

Das Magazin für Funk Elektronik · Computer

■ Kurze 160-m-Vertikal

■ 50 MHz: 10 000 km
mit einem Milliwatt?

■ Bausatz RT-11 von LDG

■ In der 3. Generation:
IC-756PRO II getestet



■ DK7ZB über den SG-239

■ Drehimpulsgenerator



ANZEIGENSEITE

Herausgeber: Dipl.-Jur. Knut Theurich, DGÖZB
info@funkamateure.de

Redaktion: Wolfgang Bedrich, DL1UU (Amateurfunkpraxis)
dl1uu@funkamateure.de
Dr.-Ing. Werner Hegewald, DL2RD (Amateurfunk-
technik -9) dl2rd@funkamateure.de
Dr.-Ing. Reinhard Hennig, DD6AE (Elektronik/
Computer -7) dd6ae@funkamateure.de

Fachberatung: Dipl.-Ing. Bernd Petermann, DJ1TO
dj1to@funkamateure.de

Ständige freie Mitarbeiter: J. Engelhardt, DL9HQH, Packet-QTC;
F. Janda, OK1HH, Ausbreitung; P. John, DL7YS, UKW-QTC; F. Langner,
DJ9ZB, DX-Informationen; R. Meyer, Computer; H.-D. Naumann,
Satellitenfunk; Th. M. Rösner, DL8AAM, IOTA-QTC; F. Rutter, DL7UFR,
Packet-Radio-Technik; Dr. K. Sander, Elektronik; F. Sperber, DL6DBN,
Sat-QTC; H. Spielmann, Korrektorin; Ing. C. Stehlik, OE6CLD, OE-QTC;
R. Thieme, DL7VEE, DX-QTC; A. Wellmann, DL7UAW, SWL-QTC;
N. Wenzel, DL5KZA, QSL-Telegramm; P. Zenker, DL2FI, QRP-QTC

Klubstation: DF0FA, DOK FA, DF0FA@DB0GR.#BLN.DEU.EU
DA0JF (Sonderrufzeichen 50 Jahre FA)

Internet: www.funkamateure.de

Redaktionsbüro: Berliner Straße 69, 13189 Berlin
Tel.: (030) 44 66 94 5+ App.-Nr. (s. Redaktion)
Fax: (030) 44 66 94 69

Postanschrift: Redaktion FUNKAMATEUR
Berliner Straße 69, 13189 Berlin

Verlag: Theuberger Verlag GmbH
Berliner Straße 69, 13189 Berlin
Tel.: (030) 44 66 94 60, Fax: (030) 44 66 94 69

Abo-Verwaltung: Angela Burkert, Tel.: (030) 44 66 94 60
abo@funkamateure.de

Leserservice: Sabine Grabbert, Tel.: (030) 44 66 94 72
service@funkamateure.de

Anzeigenleitung: n. n. Tel.: (030) 44 66 94 60

Kleinanzeigen: Online über www.funkamateure.de,
per E-Mail Kleinanzeige@funkamateure.de bzw.
mit Bestellkarte oder formlos an den Verlag

Satz und Repro: Ralf Hasselhorst, Andreas Reim

Druck: Möller Druck und Verlag GmbH, Berlin

Vertrieb: ASV Vertriebs GmbH, Hamburg
Tel.: (040) 347-25735

Manuskripte: Für unverlangt eingehende Manuskripte, Zeichnungen,
Vorlagen u. ä. schließen wir jede Haftung aus.

Wir bitten vor der Erarbeitung umfangreicher Beiträge um Rücksprache
mit der Redaktion – am besten telefonisch. Wenn Sie Ihren Text mit
einem PC oder Macintosh erstellen, senden Sie uns bitte neben einem
Kontrollausdruck den Text auf einer Diskette (ASCII-Datei sowie als
Datei im jeweils verwendeten Textverarbeitungssystem).

Nachdruck: Auch auszugsweise nur mit schriftlicher Genehmigung des
Verlages und mit genauer Quellenangabe.

Haftung: Alle Beiträge, Zeichnungen, Platinen, Schaltungen sind urheber-
rechtlich geschützt. Außerdem können Patent- oder andere Schutzrechte
vorliegen. Die gewerbliche Herstellung von in der Zeitschrift veröffentlichten
Leiterplatten und das gewerbliche Programmieren von EPROMs darf nur
durch vom Verlag autorisierte Firmen erfolgen.

Die Redaktion haftet nicht für die Richtigkeit und Funktion der ver-
öffentlichten Schaltungen sowie technische Beschreibungen.
Beim Herstellen, Veräußern, Erwerben und Betreiben von Funksende- und
-empfangseinrichtungen sind die gesetzlichen Bestimmungen zu beachten.
Bei Nichtlieferung ohne Verschulden des Verlages oder infolge von
Störungen des Arbeitsfriedens bestehen keine Ansprüche gegen den Verlag.

Erscheinungsweise: FUNKAMATEUR erscheint monatlich am letzten
Dienstag des Vormonats. Inlandsabonnenten erhalten ihr Heft vorher.

Preis: 6,50 DM/sfr/50 öS (ab 1/2002: Inland € 3,30, Ausland € 3,50)

Jahresabonnements: Inland 33,60 € für 12 Ausgaben (2,80 €/Heft =
5,48 DM) bei Lastschrift vom Girokonto; 34,80 € (2,90 €/Heft) bei
Zahlung per Rechnung **Schüler/Studenten** gegen Nachweis 29,80 €.
Ausland Landpost 36,00 € für 12 Ausgaben. Luftpost auf Anfrage.

Kündigungen der Jahresabonnements bitte 6 Wochen vor Ende des
Bestellzeitraumes schriftlich dem Theuberger Verlag GmbH anzeigen.

**Abonnements ohne Vertragsbindung und mit uneingeschränkter
Kündigungsmöglichkeit: 36 € für 12 Ausgaben (3,00 €/Heft).**

In den Abonnementpreisen sind außer Luftpost sämtliche Zustell- und
Versandkosten enthalten. Preisänderungen behalten wir uns vor.

Abonnementbestellungen bitte an den Theuberger Verlag GmbH oder
über unsere Homepage www.funkamateure.de

Bankverbindung in Deutschland: Theuberger Verlag GmbH,
Konto-Nr. 611980-101, Postbank Berlin, BLZ 10010010.

Bankverbindung in Österreich (ÖS): Theuberger Verlag GmbH,
Konto-Nr. 310044-01534, Die Erste Wien, BLZ 20111

Bankverbindung in der Schweiz (sfr): Theuberger Verlag GmbH,
Postkonto-Nr. 40-297526-4, Postfinance

Anzeigen außerhalb des redaktionellen Teils. Z. Z. gilt Preisliste Nr. 11 vom
1.1.2001. Für den Anzeigeninhalt sind allein die Inserenten verantwortlich.

Private Kleinanzeigen: Pauschalpreis für Anzeigen bis zu 10 Zeilen mit je
35 Anschlägen bei Vorkasse (Scheck, Bargeld oder Nennung der Kontodaten
zum Bankinzug) 10 DM. Jede weitere Zeile kostet 2 DM zusätzlich.

Gewerbliche Anzeigen: Mediadata bitte beim Verlag anfordern oder als
PDF-File von www.funkamateure.de/mediadata.htm downloaden.

Vertriebs-Nr. A 1591 - ISSN 0016-2833

Redaktionsschluss: 12. Februar 2002

Erscheinungstag: 26. Februar 2002

FUNKAMATEUR wird fast vollständig
umweltfreundlich auf chlorfrei
gebleichtem Recyclingpapier gedruckt.

FUNKAMATEUR ist Mitglied der IWV.



Pisa und unsere Schiefelage

Die Ergebnisse der internationalen Leistungsvergleichsmessung PISA (= Programme for International Student Assessment), durchgeführt in den Mitgliedsstaaten der OECD zum Ende der Pflichtschulzeit, sind eine Blamage für unser Land; nach früheren Studien, Verlautbarungen der Hochschulen und Warnungen der Wirtschaft konnten die Ergebnisse nicht überraschen: Deutsche Schüler befinden sich in allen untersuchten Kompetenzfeldern im letzten Drittel!

Die Lesefähigkeit stand im Mittelpunkt der Untersuchung. Wer eine Bauanleitung lesen kann, ist noch lange nicht in der Lage, sie umzusetzen, geschweige denn zu bewerten, ob das Beschriebene so funktionieren kann. Deshalb ist Lesekompetenz ein Hilfsmittel zum Erreichen persönlicher Ziele sowie eine notwendige Bedingung zur Weiterentwicklung eigener Fähigkeiten, aber auch der Schlüssel zum Erfassen mathematischer und naturwissenschaftlicher Zusammenhänge überhaupt. Und dort liegen die Schwächen offen.

Überschlagen wir die Aussagen zur mathematischen Grundbildung und wenden uns der naturwissenschaftlichen zu. Hier hat PISA weniger das Faktenwissen, sondern das Verständnis und die angemessene Anwendung naturwissenschaftlicher Konzepte untersucht und erhebt den Zeigefinger dort, wo dieses Schulwissen bei außerunterrichtlichen Situationen versagt, wo für die Punkte und nicht fürs Leben gestrebt wurde.

Gibt es hierzulande überhaupt noch Anwendungsmöglichkeiten für naturwissenschaftliche Zusammenhänge? Die Modelleisenbahn ist Vergangenheit, mit dem Stabilbaukasten hat der Vater gespielt, vorgefertigte Teile à la Lego bieten kaum noch Anregung für kreatives Spielen. Und selbst das Wenige wird durch Computerspiele ersetzt, die die Phantasie in enge Bahnen lenken. Jeder Jugendliche nutzt ein Handy, aber wie viele wollen wissen, wie's funktioniert?

An deutschen Schulen können weder schwache Schüler unterstützt noch solche mit Spitzenniveau gefördert werden. Woher soll's auch kommen, wenn zwar Ganztagsbetreuung gefordert wird, aber Billigmodell gemeint ist? Wir brauchen Anreize, damit sich Schülerinnen und Schüler mit hoher Motivation in naturwissenschaftliche Zusammenhänge praxisorientiert einarbeiten können.

Die Teilnehmerzahlen des Wettbewerbes „Jugend forscht“ nehmen in einigen Regionen erfreulich zu. Junge Menschen, die sich mit technischen Zusammenhängen freiwillig und nachhaltig beschäftigen, kommen in den letzten Jahren zunehmend aus dem Amateurfunkbereich. 2001 waren es alleine am Standort Hildesheim acht junge Funkamateure, die bei der Jugend-forscht-Runde Preisträger wurden. Einige von ihnen belegten sogar im Bundesmaßstab beste Plätze!

Eine Befragung bei zufällig ausgewählten Ortsverbänden erbrachte eine weitere Aussage, die indes nicht neu ist: Viele spätere Ingenieure waren in ihrer Schulzeit Funkamateure, und ihr Berufswunsch wuchs durch eigenes Experimentieren über den Physikunterricht hinaus.

Amateurfunk für Jugendliche als Allheilmittel? Wohl kaum – jedoch ein nützliches Mittel zum Zweck, das den engagierten Einsatz nicht nur von funklernen Lehrern, sondern auch von Eltern und Ortsverbänden erfordert!

Wolfgang Lipps DL4OAD

Wolfgang Lipps, DL4OAD

Amateurfunk

DXpedition nach Benin:
TY22DX, TY0CDX, TY68F **228**

Für den Praktiker:

Icoms Tüpfelchen auf dem i:
IC-756PRO II als 3. Generation **232**



In einem preisgünstigen Aluminiumgehäuse untergebracht, paßt der µC-gestützte Tuner vorzugsweise Drahtantennen an. Foto: DK7ZB

Automatik-Tuner
SG-239 – was kann
er wirklich? **236**

Bausatz RT-11 von LDG –
der Automatiktuner für draußen **238**



Selbst wenn PY5CCs Antenne ein paar Dezibel über dem Durchschnitt auf die Waage bringt, erscheint ein 1-mW-QSO von Europa nach PY wie Hexerei. Foto: PY5CC

10 000 km mit 1 mW
auf 50 MHz und die
Streckendämpfung **240**

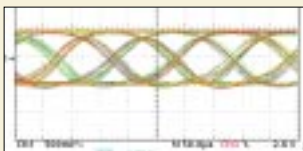
Tips und Tricks für Selbstbauer:
Kopplung von Zweikreisfiltern **275**



Um das aus gelber, PVC-ummantelter Litze hergestellte Variometer ergänzt, eignet sich der für 160-m-DX errichtete Vertikalstrahler auch als 136-kHz-Antenne. Foto: DK8ND

Kurze Vertikalantenne
für das 160-m-Band **276**

WinSmith oder:
Keine Angst vor dem
Smith-Diagramm (2) **279**



Das Augendiagramm, hier für 9k6-Empfang beim Pocket Comm, ist ein probates Mittel zur Beurteilung der Übertragungsqualität bei Packet-Radio. Screenshot: OK2XDX

9k6 mit dem Pocket Comm –
Probleme und Lösungen **282**

MixW32 –
eine Logging-Software für alle Fälle **284**

Ausbreitung März 2002 **316**

Beilage:

Typenblatt: IC-756PRO II **271**

Aktuell

Editorial **219**

Postbox **222**

Amateurfunkmarkt **224**

Elektronik-/Computermarkt **225**

Literatur **226**

Bezugsquellenverzeichnis **288**

Inserentenverzeichnis **322**

QTCs

Arbeitskreis Amateurfunk
& Telekommunikation in der Schule e.V. **308**

VLF-/LF-QTC, SWL-QTC **309**

UKW-QTC **310**



IOTA-QTC **311**

CW-QTC **311**

Sat-QTC **312**

Packet-QTC **313**

DX-QTC **314**

Most Wanted **315**

QRP-QTC **317**

QSL-Telegramm **318**

Termine März 2002, DL-QTC **320**

Diplome **321**

OE-QTC **322**



Unser Titelbild

Daß sich alles noch verbessern läßt, beweist Icom mit der 3. Generation des IC-756, der jetzt mit dem Suffix PRO II bei den Händlern steht.

Ob die vielen positiven Bewertungen im Internet in der Praxis gerechtfertigt sind, untersucht DJ1TO, der den neuen Transceiver direkt mit dem Vorgänger vergleichen konnte.

Foto: Werkfoto/FA



BC-DX

Rundfunkstation der Vereinten Nationen – gehört und bestätigt am 14.10.1950
 QSL: F. Büttner

BC-DX-Informationen **244**

Ausbreitungsvorhersage März 2002 **245**



Computer

Auf Festplatten sind Rechnerbetriebssysteme gespeichert. Hat man mehrere davon, kann mit einem Festplattenumschalter das Bootlaufwerk festgelegt werden.

Einfacher Festplattenumschalter **248**

Wissenswertes



Dort, wo in Entwicklungsländern keine Telefonnetze existieren, stellt „Bushmail“ den Austausch von E-Mails über Kurzwellen sicher. Verschiedene Teams arbeiten daran.

E-Mails über Kurzwellen **247**

Zum 100. Geburtstag von Rudolf Hell **247**

Elektronik



„Drehen statt Tippen“: Tastschalter lassen sich komfortabel durch analog wirkende Potentiometer substituieren. Dafür benötigt man einen Drehimpuls-generator.

Foto: H. Israel

Drehimpulsgenerator **250**



Nur ein paar Bauteile aus der Bastelkiste – schon gibt die Solarzelle eine stabilisierte Spannung ab.

Schaltungssplitter **254**

Methoden der Fehlersuche (3) **255**

Universelle Akkustation (1) **260**

Fast ohne Strom: MSP430 (9) **264**



Funk

Für große Sat-Verteilnetze gibt es kaskadierbare Multischalter, die die Versorgung von bis zu mehreren 100 Teilnehmern zulassen.
 Foto: RD

Alleskönner Multiswitch **246**

Bauelemente

MC12052A: 1,1-GHz-Low-Power-Dualmodus-Vorteiler **267**

LM386: Niederspannungs-Audio-Leistungsverstärker **273**

In der nächsten Ausgabe:

Moderner Ersatz für „Quarzgräber“

Ein DDS-VFO haucht alten, aber lieb gewonnenen FM-Funkgeräten wieder neues Leben ein.

Foto: DL7Y



Inkrementaler Drehgeber

Keine Computermaus ist so alt, daß sich ihr Innenleben nicht noch anderweitig einsetzen läßt. Für die Frequenzänderung eines µC-gesteuerten VFOs realisiert unser inkrementaler Drehgeber eine kostengünstige Lösung.

Foto: DJ5AM

Zerlegbare 2-m-HB9CV-Antenne

Der Frühling kommt und mit ihm die Portabelsaison. Auf vielfachen Leserwunsch stellt DK4SX nun das 2-m-Pendant zu seiner 2001 im FA beschriebenen 70-cm-Version vor.

Foto: DK4SX



... und außerdem:

- Impressionen aus Nepal – zum Gedenken an 9N1MM (†)
- Potentialtrenner für die Soundkarte
- Programmierung von FLASH für Pocket Comm Light
- Überwachungsstaat im Internet
- HF-Synthesizer für 0,1 bis 35 MHz
- Leiterplatten-Layoutprogramm Sprint-Layout 3.0
- Dynamikkompressor für den FT-817

Vorankündigungen ohne Gewähr. Im Einzelfall behalten wir uns aus Aktualitätsgründen Änderungen vor.

Die Ausgabe 4/02 erscheint am 26. März 2002



Redaktion
FUNKAMATEUR
Postfach 73
10122 Berlin

Nur 14 % mit mehr als 150 W

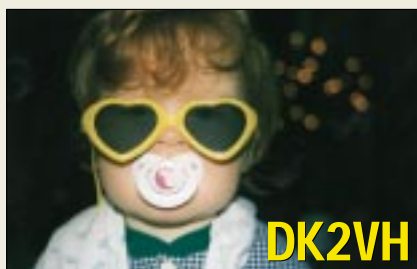
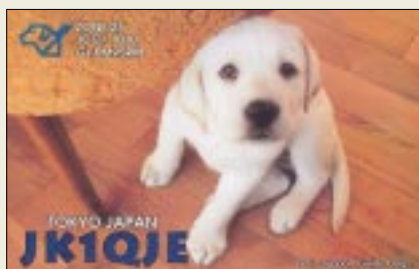
Die Januar-Umfrage des Funkportals (www.FunkPortal.de) „Wieviel Sendeleistung (Ausgangsleistung) benutzen Sie im allgemeinen?“ hätte wohl besser in zwei Kategorien (KW und UKW) gestellt werden sollen, denn so bleiben die Ergebnisse doch etwas schwer deutbar. Für einen Funkamateure, der nur auf UKW in FM funkt, erscheinen 100 W in den meisten Fällen wohl schon gewaltig und sogar für die SSB-Nutzer bereits viel, während sie auf KW mehr oder weniger als Standard anzusehen sind.

Weniger als 5 W (QRP), mehr leisten auch Handfunkgeräte nicht, nutzen also 22,6 % der 822 Umfrageteilnehmer, 5 bis 50 W 29,1 %, über 50 bis 150 W 34,4 %, über 150 bis 500 W 6,7 %, 500 bis zur Lizenzgrenze 750 W 3,1 %, und 4,2 % müssen wohl im Ausland wohnen oder über eine Sondergenehmigung verfügen, denn sie arbeiten mit mehr als 750 W.



Im März möchte das Funkportal gern wissen, mit welcher Art Zugang Sie ins Internet gehen: per Analog-Modem, ISDN, DSL, Standleitung (z.B. Firmen-Netzwerk) oder über das Kabelnetz.

Aus unserer Serie Gegensätze: treu und herzig



Zehn FA-Frei-Abos

Anliegend sende ich Ihnen den mir für den Beitrag „Geräte des Agentenfunks“ im FA 12/01 zugesandten Scheck zurück. Ich verzichte auf eine Honorarzählung. Betrachten Sie das bitte als Spende etc.

Helmuth Meyer, DJ2EI

Vielen herzlichen Dank. Wir möchten dafür zehn **Einjahres-FA-Freiabonnements** für Schüler aussetzen. Wer eines davon erhalten möchte, sendet uns bitte eine E-Mail oder eine Postkarte und begründet darin in ein paar Sätzen, warum er/sie sich für Elektronik oder Amateurfunk interessiert.

Gefährlich – bitte beachten!

Da ich u.a. mit CE-Kennzeichnung (EMV, Überspannungsfestigkeit usw.) befaßt, also für solche Themen gerade sensibilisiert bin, stach mir das Layout der von Wolfgang Schneider im vorigen FA ab Seite 144 beschriebenen „Spannungsversorgung für alle Fälle“ ins Auge: Masseflächen sind ja gut und schön – aber nicht ohne Grund schreiben sowohl DIN/VDE 0805 und DIN/EN 60950 beim Anschluß an Netzstrom für potentialgetrennte Stromversorgungen Mindest-Kriechstrecken zwischen Primär- und Sekundärseite vor! Nicht nur bei Gewitter oder in Industriezentren ist das „Lichtnetz“ manchmal mit ziemlich derben Störungen und Surges (Überspannungspulsen) „versaut“, so daß auch bei Selbstbaugeräten entsprechende Maßnahmen dringend geboten sind, von haftungsrechtlichen Fragen einmal ganz abgesehen.

Stefan Wimmer, DD6FM

Sie sind internetsüchtig, wenn ...

Sie sich selbst eine E-Mail schicken, um wichtige Dinge nicht zu vergessen,

Sie den entsprechenden AT-Befehl so setzen, daß der Modemlautsprecher ständig eingeschaltet bleibt, weil man so viel intensiver online ist,

Ihre Katze eifersüchtig auf Ihren Hund ist, weil der die schönere Webseite hat.

Der Netzteil-Beitrag in der Ausgabe 2/02 des FA hat mich erstaunt: Die Netzteillayouts sind nach VDE-Sicherheitsrichtlinien unzulässig! Zwischen Primär- und Sekundärseite bzw. zwischen Netz und (Geräte-)Masse muß ein weit größerer Sicherheitsabstand eingehalten werden. Das gleiche gilt für Leiterbahnen, z.B. zur Sicherung auf der Primärseite und den „niedervoltigen“ Leitungen der Sekundärseite. Die Masse muß deshalb von den Primäranschlüssen des Trafos abgefräst, die Sicherung nahe an die Primäranschlüsse heran versetzt werden.

Henning Weddig, DK5LV

Dankeschön für die diesbezüglichen Hinweise; ich habe die Layouts selbstverständlich entsprechend angepaßt. Dazu habe ich mich informiert; gültig ist z.Z.



die VDE-Vorschrift DIN EN 60065 (VDE 0860) „Audio-, Video- und ähnliche elektronische Geräte“ in der Fassung von 1998. Der Sicherheitsabstand beträgt danach für die Basisisolation bei 230 V min. 3 mm. Als zweites Werk gelten VDE 0869 „Elektronische Bausätze für den Hausgebrauch“ und sicherlich noch weitere Normen.

Alle VDE-Bestimmungen sind übrigens nur käuflich zu erwerben, Kopien verboten. Leider hat die DIN EN 60065 112 Seiten und die VDE 0869 16 Seiten.

Wolfgang Schneider, DJ8ES

Zur Entschuldigung sei zumindest auf den vorletzten Abschnitt des Beitrags verwiesen. Wir stellen die überarbeiteten VDE-gerechten Platinenlayouts zum Beitrag „Spannungsversorgung für alle Fälle“ im FA 2/02 ab S. 144 als TIF-Files im Maßstab 1:1 unter NETZTEIL#2.TIF, NETZTEIL#3.TIF, NETZTEIL#4.TIF und NETZTEIL#5.TIF auf unserer FA-Website im Internet zur Verfügung und werden sie in einer der nächsten Ausgaben auch noch einmal korrigiert abdrucken.

FUNKAMATEUR aus dem Internet? (3)

Seit Jahren schätze ich den FUNKAMATEUR als das beste deutsche Elektronikmagazin, das sowohl von der thematischen Breite als auch von der fachlichen Tiefe allen Lesern, ob Anfängern oder Experten, gerecht wird. Daher würde ich es bedauern, wenn ein kostenpflichtiges „E-Papier“ als inhaltlich eigenständige Ergänzung zur Papierausgabe erstellt werden würde. Anfangs opfert man eine Seite des FA für einen Inhaltsübersicht des „E-Papiers“, Lesezeichen und Verbindungshinweise. Später erhalten die Beiträge im gedruckten Heft dann Querverweise zum elektronischen Medium, und schließlich wird der reale FUNKAMATEUR überflüssig und verschwindet vom Zeitschriftenmarkt.

So mag zwar die Aufwertung und Abgrenzung der Geldeliten dem herrschenden Zeitgeist entsprechen, sie wird aber auf lange Sicht kontraproduktiv sein. In der stillen Hoffnung, daß die geschilderte Entwicklung nicht eintreten möge.

Dr. Gerd Schmidt

Diese Bemerkungen kommen sicher etwas spät, habe aber die FA-Ausgaben 12/01 und 1/02 hier in Teneriffa gerade erst per Post erhalten.

Das Editorial 12/01 kam wie aus meinem Herzen – bitte verfallt nicht wie so viele in die Verschleuder-Manie mit dem Ziel, die Geschäfte zu stärken. Unsere



Gesellschaft ist heute meist auf kostenlos programmiert, und dann haben wir Euch bald nicht mehr. Bitte laßt alles so, wie es ist.

Karlheinz Brieger, EA8HX, DL7BR

FT-817-Sprachprozessor

Ich las in der FA-Bauelementeinformation Ihrer Ausgabe 12/01, daß es einen Mikrofon-Kompressor-Bausatz für den FT-817 geben soll – vielleicht auch zum Einbau in das Mikrofon? Ich würde mich sehr über solch ein Angebot freuen.

Kai Siebels

Selbstredend wird es den Bausatz bei uns geben, bitte warten Sie die entsprechende konkrete Ankündigung im FA (ggf. auch Website) ab. Momentan klemmt es noch etwas mit dem Gehäuse, was aber die längste Zeit gedauert haben sollte.

Keine Angst vor dem Sonnenfleckenminimum



So verdoppeln wir einfach die Sonnenfleckenrelativzahl.

Es gibt keine Wunder

Diese Passage hätte statt ins QRP-QTC 2/02 des FA besser in die April-Ausgabe gepaßt: Ein Dipol für das 40-m-Band von 1,50 m Länge und einem Strahlungswiderstand von 20 Ω wäre schon eine tolle Innovation! Ich nehme an, daß Speisewiderstand und Strahlungswiderstand verwechselt wurden. Der Strahlungswiderstand liegt in diesem Fall unter 1 Ω . Der Speisewiderstand wird, wie bekannt sein sollte, bei sehr kurzen Antennen hauptsächlich vom Verlustwiderstand der Kompensationsspulen bestimmt.

Siegfried Paulsburg, DL6JH

Der Bauvorschlag scheint auch nicht mehr auf der DL-QRP-AG-Webseite vorhanden zu sein.

Suche nach RFSim99

Ich suche die Testberichte über RFSim99 von HyDesign, die, wie mir berichtet wurde, im FA 01/01 und 02/01 stehen sollen.

J. Far, DK1JBF

Beide Hefte sind über den Leserservice zum Sonderpreis erhältlich, am einfachsten über das Internet www.funkamateurl.de → Online-Shop → Zeitschriften → FUNKAMATEUR 2001

Noch im Oktober vorigen Jahres habe ich mir das bekannte (und gute) HF-Simulationsprogramm RFSim99 von der Webseite www.hydesign.co.uk heruntergeladen. Leider ist diese Seite seit Anfang 2002 nicht mehr verfügbar. Ist der Redaktion zufällig etwas über den Verbleib der Firma HyDesign und deren Webseiten be-

kannt? Wenn ja, wäre es sicher interessant, in einer der nächsten Ausgaben kurz darüber zu berichten. Vielleicht hat ein Leser Informationen?

Holger Klecha, DG9NBQ

Neuerdings erlaubt wohl wieder http://rf.rfglobalnet.com/software_modeling/software/2/710.htm einen Download, der allerdings über eine Anmeldung/Registrierung führt. Eine direkte Quelle stellt <http://webook.fset.de/20091999PHCHO/edacad.htm> bzw. unmittelbar zum Download <http://webook.fset.de/20091999PHCHO/SOFT/RFSim99.exe> dar. Das Programm ist aber nach wie vor kostenfrei. Übrigens ist es auch auf der FA-Jahrgangs-CD 2001 enthalten. Was den Verbleib der Firma HyDesign betrifft, sind wir dann aber doch auf die Leser angewiesen.

Weder dreidimensional noch Stereo und doch 3D

3DA bis 3DM für das Königreich Swasiland und 3DN bis 3DZ für die Republik Fidschi, so lauten die beiden Zuweisungen für Rufzeichenblöcke der International Telecommunication Union, ITU. 3D ist die einzige Kombination der ersten beiden Zeichen eines Rufzeichenblocks, die verschiedenen Ländern zugeordnet ist.

Im Amateurfunk, bei dem für die (reguläre) Rufzeichenbildung beim dritten Zeichen eines Buchstaben eine Ziffer unter Einschluß von 0 und 1 steht, die sonst ausgespart werden, hat man früher in Swasiland 3D6 und auf Fidschi 3D2 benutzt. Vor längerer Zeit hat dann Swasiland statt 3D(6) durchgehend 3DA(Ziffer) für den Amateurfunk eingeführt, was eigentlich kommerzielle Rufzeichen vorbehalten wäre.

Bei der Frage kam es auch darauf an, daß es sich um völlig voneinander unabhängige Länder handelt. Das trifft weder für VP2 und VP8, HB0 und HB9, 3Y (Bouvet und Peter I Insel), diverse 4U noch verschiedene FOs zu. Sie alle unterstehen mehr oder weniger einer gemeinsamen Hoheit, während das einzige, was die beiden 3Ds gemeinsam haben, ihre Mitgliedschaft im Commonwealth ist. Die Bedingung dafür ist jedoch gerade, daß es sich um unabhängige Staaten handelt.

Die noch einmal 3 × 25,60 € als Äquivalent für die bis zum Ende des letzten DM-Jahres (der FA 1/00 erschien ja noch 2001) ausgelobten 3 × 50 DM erhalten diesmal:

**Harald Kizler, DL5SDI
Attila Kocis, DL1NUX
Fred Pichottki, DL2TG**

Herzlichen Glückwunsch!

Filter-Preisfrage

Darf man in einem TVI-Tiefpaßfilter am Senderausgang einen Durchführungskondensator, der lt. Rechnung beispielsweise eine Kapazität von 96 pF haben müßte, praktisch ohne Nachteil durch einen von 47 pF und zwei fachgerecht parallelgeschaltete normale Keramikkondensatoren von 22 pF und 27 pF ersetzen? Begründung?

Unter den Einsendern mit richtiger Antwort verlosen wir

3 × 25 €

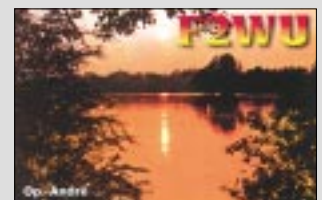
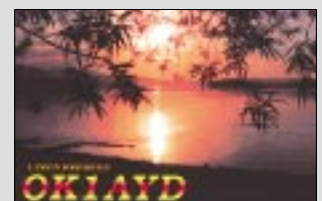
Einsendeschluß ist der 31.3.02 (Poststempel oder E-Mail-Absendedatum). Die Gewinner werden in der Redaktion unter Ausschluß des Rechtsweges ermittelt. Wenn Sie die Lösung per E-Mail übersenden (an dj1to@funkamateurl.de), bitte nicht vergessen, auch die „bürgerliche“ Adresse anzugeben, sonst ist Ihre Chance dahin.

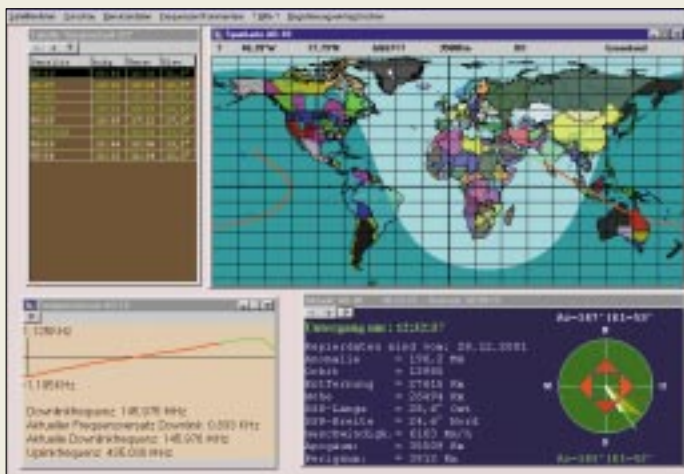
Auch am Normungs-Preisausschreiben vom FA 2/02 können Sie sich noch bis zum 28.2.02 versuchen.

Glasfaser statt PLC!

Fortschritt statt vermüllter Äther!

Sonnenuntergänge (8)





HaloSat zeigt das Wichtigste auf einen Blick und sorgt für automatische Antennennachführung.



HaloSat-Interface HaSi kommt an die parallele Schnittstelle und paßt dank Relais an verschiedenste AZ-/EL-Rotoren.

HaloSat führt den Beam nach

Ein neues und recht komfortables Rotorsteuerungsprogramm **HaloSat**, das unter Windows 95 bis hin zu XP läuft, wird von **DB3DH** für 30 € vertrieben; eine 45-Tage-Testversion steht gratis zum Download bereit. Hervorzuheben ist, daß neben den Bahndaten und Up-/Downlinkfrequenzen auch der Standort der Gegenstation einschließlich DXCC-Gebiet und ggf. US-Bundesstaat auf einen Blick ablesbar ist.

Dazu (und zu SatPC32 V 9.0) passend gibt es ein Rotorinterface **HaSi** für 85 €, das sich durch die Relais an verschiedene Rotoren anpassen läßt bzw. in spezieller Version für G-5400 und G-5600 lieferbar ist.

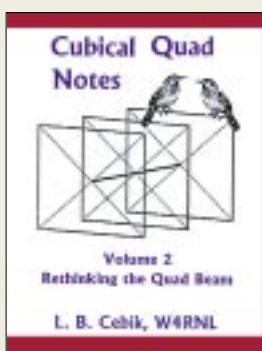
G. Riesner, Harpener Weg 25, 44629 Herne, Tel. (023 23) 2 40 76; <http://people.freenet.de/HaloSat/>
E-Mail: gerhard.riesner@freenet.de

„L.B.“ erfindet Quad neu

Antennenguru „L.B.“ **Cebik, W4RNL**, hat nunmehr den Band 2 seiner ohnehin populären **Quad Notes** vorgelegt. Aufbauend auf PC-Simulationen einer ganzen Reihe von Einflußfaktoren widmet er sich darin dem Design von 1- bis 4-Element-Monoband-Quads. Für das Buch im Softcover sind 29,95 US-\$ plus 8 \$ Versand zu berappen, ein PDF läßt sich für 22,95 \$ (VISA-Card) herunterladen. www.antennex.com/Sshack/quads/quad2.htm
antenneX, P.O. Box 271229, Corpus Christi, TX 78427-1229, USA

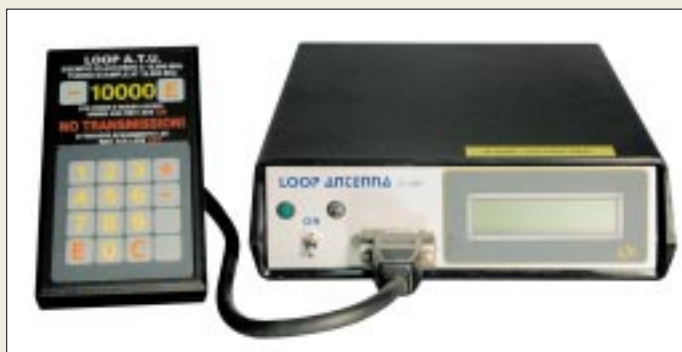
Funk gegen Bombenterror

Der neue **Radio-Scanner 1/2002** erscheint am 22. Februar mit den Hauptthemen: Funk gegen Bombenterror – Störsender Made in Germany schützen Staatsmänner in aller Welt; Fliegende Augen – Spionagesatelliten und Drohnen; Spannende Funkjagd auf Wettersonnen; Digital-TV-Karte – Internet umsonst; Praxistest – was taugt der Yaesu VR-5000 wirklich? Bildempfang mit dem Fairhaven RD-500; Suche nach Morsetönen; Piratenpower aus Holland; Test Digitalkamera Casio QV-4000; Funk von der Feste Königstein; Funkortung von Lawinenofern; Videoarchivierung auf CD – mit Bungee von Pinnacles; MP3-Portis im Test, u.v.m.



Radio-Scanner gibt es im Zeitschriftenhandel oder gegen 5 € (Schein) bei: RMB, D. Hurcks, Bürgerweg 5, 31303 Burgdorf; www.funkempfang.de

Markt



Abstimmen ohne Sender

Wimo's magnetische Loopantennen sind jetzt auch mit vollautomatischer Abstimmung lieferbar. Ein spezielles Steuergerät beinhaltet Prozessorsteuerung, DDS-Synthesizer und SWR-Meßbrücke. Über die mitgelieferte Tastatur läßt sich die gewünschte Arbeitsfrequenz ins Steuergerät eingeben, und die Antenne wird über den Stellmotor vollautomatisch abgestimmt, wozu kein Transceiver angeschlossen sein muß. Ein LCD am Steuergerät zeigt Frequenz und gefundenes SWR an. Das Modell **Baby** überstreicht den Bereich 6,9 bis 30 MHz und kostet mit automatischem Tuner 1045 €, ohne diesen 700 €. Die größeren Modelle **Midi** (3,5... 14,5 MHz) und **Master** (1,75... 7,3 MHz) sind ebenfalls mit dem neuen Steuergerät erhältlich und werden dadurch z.B. auch für White-Sticker interessant.

Bezug: **Wimo GmbH, Am Gäxwald 14, 76863 Herxheim, Tel. (072 76) 91 90 61, Fax 69 78, www.wimo.com, E-Mail: info@wimo.com**



10 dBd auf 48 cm Länge

Neu bei **UKW Berichte** ist die Vormastyagi **YA 2400-10** für 2,4 GHz vom Hersteller **Procom**. Die für 69,80 € erhältliche 9-Element-Antenne deckt den Bereich 2300 bis 2500 MHz ab, bringt einen Gewinn von 10 dBd bei einer Länge von nur 48 cm, ist aus korrosionsbeständigem Aluminium gestanz und hat Montagebügel aus rostfreiem Edelstahl für Mastdurchmesser von 30 bis 54 mm. Geringe Masse von nur 250 g und niedrige Windlast bieten günstige Voraussetzungen für universellen Einsatz im Amateurfunk wie auch im ISM-, RLAN oder WLAN-Bereich. Der Anschluß erfolgt über eine FME-Buchse an 50 Ω und ist für maximal 25 W ausgelegt. Bezug: **UKW Berichte, Postfach 80, 91081 Baiersdorf, Tel. (091 33) 7798-0, Fax -33, ukwbericht@aol.com, www.ukw-berichte.de**

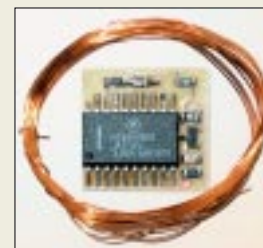
Das µC-gestützte Steuergerät stimmt Magnetantennen selbsttätig ab, ohne daß ein Sender angeschlossen sein muß.

kurz & knapp

„C“ mit 2. Filiale in Berlin Europas größtes Elektronik-Spezialversandhaus Conrad Electronic unterhält seit Februar eine zweite Filiale in der Hauptstadt und schuf damit 70 weitere Arbeitsplätze. *Kleiststraße 30-31 (Philiphshochhaus)*

Preisgünstige Hochspannungsnetzteile ... gibt es nach wie aus Herne. Das Angebot umfaßt neben HV-Netzteilen für Röhren-PAs und HiFi-Verstärker auch Wunschtrafos für gebräuchte Funkgeräte und Radios. Birgit Baule, Eickeler Bruch 8 44651 Herne, Tel. 01 70-932 62 62, www.trafobaule.com

Kuhne gründet GmbH Mikrowellenspezialist Michael Kuhne, DB6NT, hat sein Unternehmen erweitert und firmiert jetzt unter: **Kuhne electronic GmbH** Scheibenacker 3, 95180 Berg Telefon (092 93) 80 09-39, Fax -38; www.db6nt.com



Neu im FA-Leserservice ist ein Umbausatz zum Pocket Comm gemäß **FA 1 und 2/02**, der neben der voll bestückten SMD-Platine alle notwendige Firm- und Software sowie den benötigten 0,25-mm-Draht enthält. Preis: 14 €

Wilke Technology GmbH

Informationen:
Krefelder Str. 147
52070 Aachen
Tel.: (0241) 918 900
Fax: (0241) 918 9044
E-Mail: info@wilke.de

DIADRIVE 2000

Das **DIADRIVE 2000** von **Mutronic** ist eine Bohr-, Fräs-, Gravier- und Dosiermaschine mit robuster Motorspindel und einer universellen Aufspannmechanik. Die exakte Kanaltiefe der Umrißfräsung beim LTP-Prototyping kann durch einen kardanisch aufgehängten Distanz-Gleitring an der Motorspindel eingestellt werden.



Für gleichbleibenden Anpreßdruck sorgt der speziell entwickelte Fräs- und Graviertisch, der mittels eines Lamellen-Federsystems schwebend gelagert ist. Weitere Informationen: **MUTRONIC GmbH & Co. KG**, Sankt-Urban-Str. 20, 87669 Riedern
<http://www.mutronic.de>

Kurzmeldung

Der **HFC-S active** der **Cologne Chip AG** ist ein komplettes ISDN-Mikroprozessorsystem auf einem einzigen Chip für die Verwendung in ISDN-Telefonanlagen etc. Beispielapplikationen finden sich im Internet: www.CologneChip.com



PSE – Priggen Special Electronic

Informationen ADC-212/100:
Postfach 1466
48544 Steinfurt
Tel.: (02551) 5770
Fax: (02551) 82422
E-Mail: priggen@t-online.de

Touchpanel Computer

Einen kompakten **Touchpanel Computer** für mobilen und stationären Einsatz stellt das Aachener Unternehmen **Wilke Technology** vor. Der **TOUCH 240** verfügt über ein beleuchtetes Graphic-LCD und Eingabemöglichkeiten über Touchfläche und Funktionstasten.

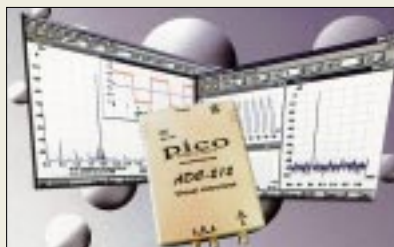


Der schnelle Multitaskingprozessor wird in einem leicht beherrschbaren Prozeß-BASIC-Dialekt vom PC aus programmiert. Die integrierte Entwicklungsumgebung stellt hierzu Editor, Compiler und Source-Level-Debugger zur Verfügung, ebenso wie zahlreiche Tools und Beispiel-Applikationen für kurze Entwicklungszeiten.

Zur Visualisierung von Sachverhalten, Ausgabe von Bildern und Karten, Darstellungen von Instrumenten und bewegten Objekten stehen schnelle Bitmap- und Vektorgrafiken zur Verfügung. Texte lassen sich je nach Erfordernissen in skalierbaren Schriftgrößen oder als Graphic Inserts darstellen. Die aktive Touchfläche wird eingesetzt für Text- und Zahleneingaben, Menübedienung, Quittung, Eingabe von Unterschriften, Skizzen und dgl. sowie für Geräteeinstellungen. Je nach Ausbaustufe und Abnahmemenge ist das Gerät für 299 bis 488 € erhältlich.

Präzisions-DSO am PC

Das PC-gestützte Meßgerät **ADC-212/100** von **Pico Technology** besitzt als 2-Kanal-Digitalspeicheroszilloskop 12 Bit Auflösung, eine Abtastrate von 100 MS/s, 128 KB Puffer-



speicher, eine DC-Genauigkeit von 1 % sowie einen 50-MHz-Spektrumanalyzer mit 80 dB Dynamikbereich. Laut PSE liegt das virtuelle Meßgerät preislich deutlich günstiger als konventionelle Meßgeräte mit vergleichbaren technischen Daten.

SlimLine CopyStations

Die **SlimLine CopyStations** von **TEAC** duplizieren schnell und problemlos Kleinserien von CD-ROMs. Aufgrund ihrer kompakten Maße finden sie auf jedem Schreibtisch Platz.



Ausgestattet sind die Kopierstationen mit ATAPI/IDE CD-RW-Drives vom Typ CD-W28E (8x/8x/24x) und einem 24x-ATAPI/IDE CD-ROM-Laufwerk. Sie sind als 1:1-CopyStation („Pico-1“, Preis 699 €) oder als 1:4-Modell („Pico-4“, Preis 2099 €) erhältlich.

„Turbo-Demo“

„**Turbo-Demo**“ ist ein einfach zu bedienendes Programm, um Anwender schnell mit neuer Software oder einer Internetseite vertraut zu machen. In wenigen Minuten lassen sich damit professionelle interaktive Demos mit Animationen, Klickfeldern, erklärenden Texten und Audio-Effekten erstellen.

Auf der Internetseite www.turbodemo.de können Demos angeschaut werden, die mit dem Programm erstellt wurden. Auch eine Testversion läßt sich zu Evaluierungszwecken herunterladen.

„Turbo-Demo“ benötigt Windows 95/98/NT4/2000/XP und wird im deutschsprachigen Raum von **H.C. Top Systems B.V.** vertrieben. Erhältlich ist es in zwei verschiedenen Versionen. Die Standardversion kostet 890 €, in der Professional-Version werden 1390 € fällig. Dafür bietet sich Firmenkunden u.a. die Möglichkeit der Integration eigener Logos.



Solar-Dynamo-Radio

ELTRO-DESIGN bietet mit dem **SDR-1** ein UKW-MW-Radio mit vier verschiedenen Betriebsarten an: Solar-, Dynamo-, Batterie- und Steckernetzteilbetrieb. Der eingebaute Akku kann mit einigen Drehungen der Kurbel aufgeladen werden.

Frequenzbereiche: 88–108 MHz oder 525–1650 kHz. Maße: 140 x 70 x 30 mm. Preis: ca. 36 €
Informationen: **ELTRO-DESIGN**, Postfach 1120, 25463 Halstenbek

TEAC Deutschland

Informationen:
www.teac.de

Kurzmeldungen

Das neue **Toughbook CF-P1** von **Panasonic** ist für den Industrieinsatz konzipiert und enthält neben der 206-MHz-IntelStronArm-CPU 32 MB RAM sowie 32 MB FLASH-ROM.

Die neue **Funk-Türglocke TGF 44 Modell Sidney** von **ME Micro-Electric** besitzt eine Reichweite von bis zu 200 Metern. Damit ist die Nutzung auch in entfernten Räumen kein Problem, wenn es an der Haustür läutet. Im Lieferumfang befindet sich eine Türglocke, ein wetterfester Außentaster und Batterien. Unverbindliche Preisempf.: 69,90 €.

MobilBanking wird mit Java-fähigen Handys bequemer und kostengünstiger. Die Fa. **fun communications** zeigt ihre neue MB-Software auf der CeBIT 2002 (18EG, Stand A24.45).

TOP Systems B.V.

Informationen:
H.C. Top Systems B.V.
Wietelweg 4
NL-5981 TJ Panningen
Tel: +31 77 306 8100
Fax: +31 77 306 8130
www.turbodemo.de



**Götz, Sören;
Mende, Reiner:
Messen, Steuern, Regeln
mit Delphi**

Delphi wird als Programmiersystem wegen seiner pascalnahen, objektorientierten Programmierung nicht nur an Schulen, Berufsschulen und Hochschulen, sondern auch in privaten und professionellen Bereichen universell eingesetzt. Das Buch zeigt Ihnen den Weg in die objektorientierte Programmierung (OOP) mit Borland Delphi. Einsteiger und Fortgeschrittene erlernen den Umgang mit Objekten und Klassen, die Konstruktion von eigenen Objekten sowie die Technik der Vererbung.

Die Philosophie der objektorientierten Programmierung wird nicht an theoretischen Konstrukten beschrieben, sondern an realen Objekten aus dem Bereich des Messens, Steuerns und Regels vorgeführt. Sie entwickeln so mit Delphi Windowsprogramme, die Leuchtdioden in programmierter Reihenfolge aufblincken lassen, mit denen Sie Temperatur, Luftdruck oder Sonneneinstrahlung messen können, oder Sie führen eine Solarzelle mit Schrittmotoren der Sonne nach.

Alle benutzten Techniken, wie beispielsweise die A/D-D/A-Wandlung oder die Operationsverstärkung, werden ausführlich und praxisnah erläutert. Eine CD mit Quellcodes und einer Delphi-5-Trialversion liegt bei. -ae

**Franzis Verlag GmbH
Poing, 2001
200 Seiten, 35,76 €
ISBN 3-7723-4363-5**



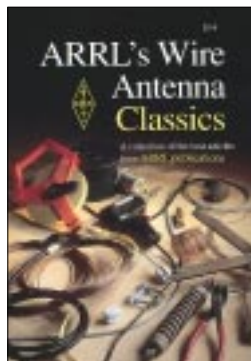
**Willms, Roland.:
Java Programmierung
Praxisbuch**

Java gilt als eine der weltweit wichtigsten objektorientierten Programmiersprachen für professionelle Internetanwendungen und im Businessbereich. Insbesondere für Entwickler interaktiver Dienstleistungen hat sich Java zu der erfolgreichsten Programmiersprache entwickelt.

In der 2. aktualisierten Auflage bietet Roland Willms einen umfassenden und projektorientierten Zugang zum Thema und führt anhand von konkreten Projekten in die Tiefen des objektorientierten Programmierens mit Java. Ein Schwerpunkt des Praxisbuches liegt auf Internetanwendungen: den interaktiven Applets auf Homepages. Weiterhin präsentiert der Autor eine erweiterte Version der integrierten plattformunabhängigen Entwicklungsumgebung JLauncher, die den Einstieg in die objektorientierte Programmierung erleichtert und das Erstellen eigener Anwendungen komfortabler macht. Das Buch ist auch zur Vorbereitung auf die Zertifizierung zum „Sun Certified Programmer for Java2 Platform“ geeignet.

Auf der mitgelieferten CD-ROM befinden sich alle Beispielprogramme, der JLauncher, IDS Server, die Version 5.0 des Acrobat Readers, Goldwave und verschiedene Internet-Browser -ae

**Franis Verlag GmbH
Poing, 2000
878 Seiten, 51,10 €
ISBN 3-7723-7606-1**



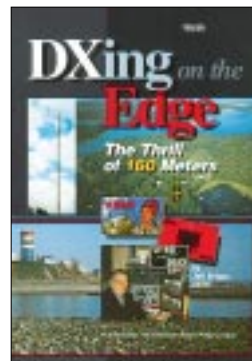
**Hutchinson, B., K8CH
(Hrsg.): ARRL's Wire
Antenna Classics**

Welcher KW-Amateur oder -Hörer hat nicht schon einmal eine Drahtantenne gespannt? Egal, ob im heimatischen Domizil, an einem Portabelstandort, im Urlaub oder beim Fieldday, es gibt sie in vielfältigen Variationen, und für praktisch alle räumlichen Gegebenheiten findet sich etwas passendes. Den diesbezüglichen Einfallsreichtum der Funkfreunde jenseits des großen Teiches konnten wir schon immer im *Rothammel* bewundern.

Hier indes kann man aus insgesamt zehn Kapiteln wieder eine Unmenge neuer Anregungen zu Dipolen, Multiband-Dipolen, Drahtschleifen, V- und Rhombusantennen, Drahtbeams, Vertikalantennen sowie Empfangsantennen mitnehmen, die aus vorherigen QST-Beiträgen stammen. Abgerundet wird das Ganze durch eingetüchelt anmutende, aber wohldurchdachte Spezialkonstruktionen von W1JF, und auch ein Kapitel über den richtigen Umgang mit Bäumen soll helfen, all jene Fehler zu vermeiden, über die Generationen unserer Vorgänger schon gestolpert sind.

Die einfache, aber wie gewohnt sehr aussagekräftige Illustration der ARRL-Bücher und QST-Publikationen läßt ein weiteres Mal die Sprachbarriere nahezu vergessen, wenn man denn die Umrechnungsfaktoren für die Längenmaße parat hat: 1" (inch, Zoll) = 2,54 cm; 1' (foot, Fuß) = 12" = 30,48 cm. -rd

**ARRL, Newington 2000
192 Seiten, 16,50 €
Bezug: FA-Leserservice**



**Briggs, J., K1ZM:
DXing on the Edge**

DX auf 160 m ist schon eine ganz besondere Herausforderung – aber wie bringt man die besondere Faszination dieser Art Funk in einem Buch herüber? Nun, vielleicht, indem man ein wenig über die Geschichte von den dreißiger Jahren bis heute schreibt, die Pioniere vorstellt und anhand von Bildern einen Einblick in ihr persönliches Umfeld gewährt, dabei gleichzeitig Equipments sowie Antennen beleuchtet und das Ganze noch mit ein paar Anekdoten würzt.

Genau das macht Jeff, K1ZM, selbst seit Jahrzehnten mit von der Partie. So lernen wir Stationen wie EA8AK, KH6CC, KL7Y, ZL3GQ, ZS5LB kennen, die so vielen DXern wichtige DXCC- bzw. WAS-Punkte bescherten, treffen aber auch auf bekannte Europäer, unter denen neben OK2PGU, ON4UN und dem unvergessenen Peter, DJ8WL†, auch DK7PE und DL3DXX auffallen. Obendrein gibt der Autor noch eine Reihe von Hinweisen zum Bau von Sendesowie Empfangsantennen, die auch und gerade für die „little Pistols“ leistungswertig sind, und nicht zu verachten ist ferner ein Kapitel mit zehn Goldenen Regeln, wie ein 160m-Pile-Up zu knacken ist. Eine beiliegende CD mit *denkwürdigen Momenten auf 160 m* vermittelt uns per Audiofile interessante Höreindrücke. -rd

**ARRL, Newington 1998
2. Auflage, 224 Seiten
224 Seiten, 35,50 €
Bezug: FA-Leserservice**



**Bergmann; Rockschie;
Spanknebel:
Eine kurze Geschichte
der Funknachrichtene-
empfänger in Funk-
tionsplänen 1929 - 1983**

Diese Broschüre gibt anhand typischer Gerätebeispiele einen Überblick zum technischen Entwicklungsweg der Funknachrichteneempfänger für kommerzielle Funkdienste sowie den Amateurfunkdienst über eine lange Spanne von der Elektronenröhrentechnik bis zur Halbleitertechnik.

Die Darstellung beginnt bei den Geradeempfängern, überstreicht dann die klassische Periode der Überlagerungsempfänger mit frequenzstabilem erstem Oszillator, die Collins-Periode mit quarzstabilisiertem erstem Oszillator, und wendet sich schließlich der Entwicklung der Frequenzaufbereitung zu. Über das durch umschaltbare Quarzoszillatoren gekennzeichnete Premixer-Konzept kommt man schließlich zu Einbereichsupern mit kontinuierlich durchstimmbarem Einstellozillator (kurz: VFO) bzw. Vollsynthese für digitale oder quasikontinuierliche Einstellung.

Die zur Illustration verwendeten Funktionspläne empfindet man gegenüber den gewohnten Blockschalbildern als übersichtlicher. Wünschenswert wären allenfalls noch ein paar Gerätefotos mehr gewesen. -rd

**Verlag Dr. Rüdiger Walz,
Idstein 2001
ISBN 3-9802576-8-1
104 Seiten, 15 €
Bezug: Dr. Rüdiger Walz,
Alte Poststraße 12,
65510 Idstein,
E-Mail: ruediger.walz@t-online.de**

ANZEIGENSEITE

DXpedition nach Benin: TY22DX, TY0CDX, TY68F

FLORANT MONDAR – F5CWU

Alles begann mit dem CQ WW DX 2000. Als sich das Team der Klubstation F5KBA (TDXT) wieder einmal zu einem gemeinsamen Essen versammelt hatte, trug ich meine Idee einer Reise nach Benin vor – solche Treffen bilden ja oft den Ausgangspunkt von Projekten. „Warum gerade dieses Land?“ fragte man mich: Einfach, weil ich mit einem jungen Beniner, Victorin, schon jahrelang korrespondiere und er mich eingeladen hatte, sein Land zu besuchen, und nicht zuletzt, weil man in Benin Französisch spricht.

Thierry, F5MOO, Didier, F5AOV und SWL Sylvain waren nach dem konstruktiven Meeting des Klubs sofort bereit, die Herausforderung einer DXpedition nach Benin anzunehmen und dazu soviel als möglich selbst beizutragen.

Nachdem eine gemeinsame Urlaubsperiode im August gefunden war, galt es, alles zu organisieren: von den simplen Tickets über die notwendigen Geräte bis zu Genehmigungen und Lizenzen. Jeder begann, in Zeitschriften und im Internet Informationen zu suchen. Besonderer Dank gebührt an dieser Stelle den vielen OMs, die Hilfe anboten sowie auf eigenen Expeditionserfahrungen beruhende wertvolle Ratschläge und Empfehlungen gaben. Ein sehr schönes Beispiel von Ham Spirit!

■ Unser Expeditionsland

Im westafrikanischen Benin leben etwa 5,72 Mio. Einwohner. Es bedeckt eine Nord-Süd-orientierte Fläche von 113 000 km² am Golf von Guinea und grenzt im Osten an Togo, im Norden an Burkina Faso und Niger sowie im Westen an Nigeria. Benin bildet zwar eines der kleinsten Länder im Sub-Sahara-Afrika, doch trotzdem eines voller Kontraste. Seine Küste am Golf verfügt über feinsandige Strände mit Kokospalmen und ruhigen Lagunen, während das Innere des Landes aus Savanne mit bewaldeten Plateaus besteht. Der nordwestliche

Teil des Landes, in den wir reisten, wird durch die Atakora-Bergkette gekennzeichnet, deren höchster Punkt, der Sagdarao, 658 m ü. NN erreicht.



Die farbenfrohe QSL-Karte der DXpedition

Unser Ziel war Natitingou, eine Stadt im Nordwesten des Landes, etwa 600 km vom Flughafen. Die Wahl fiel auf sie, weil Pater Celestin, Kopf des kleinen Heiligen-Peter-Seminars, uns für die Dauer unseres Aufenthalts beherbergen konnte; im August stehen ja die Räume leer, da die Schüler im Urlaub sind.

■ Vorbereitungen und Sondierungen

Hinsichtlich der Lizenzen wurde zunächst die ARRL-Website konsultiert, die tatsächlich einen Namen samt Anschrift und Telefonnummer für eine Kontaktaufnahme lieferte. Nach mehreren Anrufen stellte sich nur leider heraus, daß der Verantwortliche den

fraglichen Posten nicht mehr bekleidete. Glücklicherweise halfen etliche französische OMs, die Beziehungen dorthin unterhielten, und so fanden unsere Lizenzanträge doch sehr schnell den Weg zur OPT in Benin.

Wir hofften selbstverständlich, die Lizenzen vor der Abreise zu erhalten, um sofort nach Natitingou aufbrechen zu können, sobald wir gelandet wären. Immerhin kam ein paar Wochen vor dem Starttermin die Nachricht, daß unsere Anträge akzeptiert, die Lizenzen jedoch in Benin abzuholen seien. Das klappte später auch anstandslos, und wir erhielten dabei die vielversprechenden und auch für Präfixjäger interessanten Rufzeichen TY0CDX, TY68F und TY22DX.

Nun war es also an der Zeit, die Geräte zusammenzutragen. Wir wollten so viele OMs als möglich in SSB, CW, RTTY, PSK, SSTV sowie auf allen Bändern einschließlich 6 und 160 m erfreuen. Benin stand damals in der Most-Wanted Liste weltweit auf Platz 72, in Europa auf Platz 99 und in Nordamerika auf dem 58. Platz.

Trotzdem widerspiegeln solche Umfrageergebnisse, weil eher von den Top-DXern ausgehend, nicht unbedingt den tatsächlichen Bedarf der aktiven Funkamateure, weshalb ich meine Eindrücke zu diesem Problem auf der eigenen Website darstellte. Als Konsequenz von um die hundert Erwidernungen schälte sich heraus, daß die WARC- und die niederfrequenten Bänder sowie 6 m besondere Beachtung verdienten, weil sie in der Region selten genutzt werden.

■ Ausrüstung mit Rückenwind

Das Equipment sollte aus zwei FT-100 bestehen. Wegen der Antennen konsultierten wir online Herstellerkataloge, um eine leichte, kompakte und effiziente Hochleistungsantenne für die Bänder von 10 bis 20 m zu finden. Leider bieten nur wenige Hersteller so etwas in kleiner Transportverpackung an. Es gab etliche Angebote, doch die Transportkosten hätten einen zu großen Brocken aus unserem Budget gerissen (danke Titanex und DXSR für ihre Vorschläge).

Deshalb entschlossen wir uns, zu 100 % selbstgebaute Antennen mitzunehmen, was es ganz nebenbei erlaubte, dabei noch das Band/Masse-Verhältnis zu optimieren. Wir kauften 30 m Aluminiumrohr, um daraus eine 27 m hohe Vertikal für die niederfrequenten Bänder zu fertigen (während des CQ WW 160 m getestet), dazu 20 Angelruten, die wir in eine 2-Element-Quad für 17 und 20 m sowie eine mit drei Elementen für 10, 12 und 15 m transformierten.

Diese Antennen entstanden nach dem Konzept von Thierry, F5MOO. Die Lowband-Antenne wurde in 1,45 m lange Stücke ge-



Die Beteiligten;
v.l.n.r.:
Didier, F5AOV,
Thierry, F5MOO,
Victorin, Flo, F5CWU
and SWL Sylvain

teilt, um sie besser transportieren zu können. In der Kiste der gemischten Zubehöreile fand sich auch noch ein Plätzchen für eine leichte 5-Element-Yagi für das 6-m-Band (nach Flo, F5CWU). Das ganze Antennenbündel brachte es schließlich auf 30 kg. Nicht weniger als 200 m wiederverwertetes 6-mm-Koaxialkabel, 40 m verlustarmes Kabel für 6 m und ein paar Dinge „für alle Fälle“ stopften wir zwischen Socken und T-Shirts. Zu guter Letzt mußte kurzentschlossen auch noch Didiers, F5AOVs, 500-W-Endstufe AL 80b mit, um dem Signal, insbesondere auf den niederfrequenten Bändern, mehr Durchschlagskraft zu verleihen.

Danach begannen wir, nach einem weiteren Transceiver, kleinen, leichten, stabilisierten Netzteilen, Filtern und Headsets, Ausschau zu halten. Von einigen per E-Mail angesprochenen Sponsoren kamen zu unserer großen Überraschung positive Antworten. Icom Frankreich lieh einen IC-706 MKIIG, GES vier Netzteile, Bob, K9EID (von Heil) drei Hör/Sprech-Kombinationen samt Adaptern, und schließlich kamen von May, WX0B, noch sechs W3NQN-Bandpaßfilter. Wir hätten niemals gedacht, daß Hersteller und Händler ein solches Interesse an unserer bescheidenen Expedition zeigen würden. Vielen Dank! Der Clipperton DX Club gab darüber hinaus finanzielle Unterstützung.



■ Start mit Schreck

Nach mehreren Tagen systematischen Wiegens der gesamten Ausrüstung ging es ans Taschenpacken; einige davon entstanden sogar exklusiv nach den erforderlichen Maßen, und alles lag selbstverständlich innerhalb der maximalen Grenzen der Luftverkehrsgesellschaft. Letztlich galt es, nicht weniger als 150 kg unter den vier OPs zu verteilen.

Das Check-In passierten 10 kg Übergepäck unbemerkt. Zudem hatten wir auch noch schwere Teile in unseren Taschen und unter unseren Kleidern verborgen, um zu schweres Handgepäck zu vermeiden. Unsere Possen in der Flughafenhalle schienen die Reisenden hinter uns zu amüsieren. Dann nach einigem Warten: Ich hatte mein Gelbfieber-Impfzeugnis vergessen! Das Aus schien nahe, doch ließ sich die Sache am medizinischen Zentrum in Orly klären. Der

Flug selbst verlief, obwohl für einige von uns der erste, unspektakulär.

■ Gut durchgeschüttelt ins Ziel

Cotonou empfing uns kurz vor Mitternacht Ortszeit mit klarem Himmel und angenehmen 23 °C. Nur die hohe Luftfeuchtigkeit beim Verlassen des Flugzeugs überraschte nach acht Stunden Aircondition. Wir begrüßten meinen Freund Victorin, schnappten das Gepäck, dessen Zustand allerdings etwas Anlaß zur Besorgnis gab, und gingen an den Zolloffizieren vorbei, ohne von ihnen „belästigt“ zu werden.

Dann ging die Fahrt durch Cotonou zu unserer Zwischenunterkunft. Der Verkehr ließ einem geradezu die Haare zu Berge stehen:



Blick auf die Antennenfarm und einen der Hügel des Umfelds. Vorn die 4-Ele.-Yagi für 10 m, dahinter die 5-Ele.-Yagi für 6 m und rechts die 3-Ele.-Dreibandquad für 10, 12 und 15 m

Das zweistöckige Seminargebäude, unser QTH

Die Leute schienen ohne jegliche Beachtung anderer Fahrzeuge ihren Weg zu suchen. Und das bedurfte wahrhaftig Gewandtheit, weil nicht nur Zems (Motorrad-Taxis) und Autos ohne Scheinwerferlicht herumfahren, sondern auch noch unvermittelt Tiere und Fußgänger von allen Seiten auftauchen.

Trotzdem erreichten wir schließlich unseren Bestimmungsort, und nach einer Nacht Schlaf mit Moskitos fuhr uns ein überladenes Taxi quer durch Benin. Es brauchte nicht weniger als zehn Stunden, um den nördlichen Landesteil zu erreichen – durch Dörfer rasend und im Zickzack um Hühner, Ziegen und Fußgänger.

Gegen Mitternacht kamen wir an, während der letzten 20 min gnadenlos durchgeschüttelt. Die holprige, ausgefahrene Straße, die einen Berghang durchzog, ließ schon erkennen, daß wir uns nicht mehr in einer

weiten Ebene befanden. Vielleicht gut, daß wegen der tiefschwarzen Nacht von der Landschaft absolut nichts zu sehen war.

Wir luden unsere Fracht aus und bezogen vorläufig Räume nahe dem Hauptgebäude. Freilich war ich sehr erpicht, unsere Technik sofort auszuprobieren, allerdings besorgt, daß wir wegen des Geländes nicht in der Lage sein würden, irgendetwas aufzubauen. Wir packten also ein Netzteil und einen FT-100 aus und improvisierten eine Antenne, um auf den KW-Bändern zu lauschen. Zunächst erschienen alle tot, doch auf 40 m tauchten dann die ersten europäischen Signale auf. Gianni, I2ZGC, und einige andere Stationen seines Netzes kamen durch das QRM – das beruhigte erst einmal.

Diese Nacht schliefen wir gut, bis uns ein ungewohntes Geräusch weckte – so, als wenn Steine aufs Dach geworfen würden. Die Ursache erwies sich simpel als Regen, nur mit welchem Getöse!

■ Endlich in der Luft

Am nächsten Tag war jedermann früh auf den Beinen. Doch beim ersten Blick nach draußen fuhr einem der Schreck in die Glieder: Wir befanden uns in einem Tal, von Bergen umgeben! Wahrlich nicht so toll... Glücklicherweise erwiesen sich die Richtungen USA und Europa/Asien als ausgespart.

Dann begannen wir, diese prächtige, nur leider weit vom Ideal für das Funken entfernte, Szenerie ignorierend, zwischen den Regenschauern unsere Antennen aufzubauen. Bald waren die 5-Element-6-m- und die 4-Element-10-m-Antenne montiert. Am Ende des Nachmittags standen sie auf 8-m-Teakholzmasten, die einige Zimmerleute im Laufe des Tages in Handarbeit hergestellt hatten. Nach dem Essen spannten wir noch provisorisch einen 20-m-Dipol zum Geländer am oberen Stockwerk des Seminargebäudes.

Endlich konnte ich die ersten QSOs starten, wobei als erste Station JJ6DGP ins Log fand. Zunächst blieb das Pile-Up schwach, nahm aber nach einigen Minuten schnell zu. Weil die Erschöpfung nach diesem ar-

beitsreichen Tag ihren Tribut forderte, schafften wir an diesem Abend nur einige hundert Kontakte.

Am folgenden Morgen stand zunächst der Zusammenbau der letzten Teile der Quad für 10, 12 und 15 m auf dem Programm. Am Nachmittag kam dann als schwierigstes Projekt die Vertikal für die niederfrequenten Bänder an die Reihe, wobei das Aufrichten des 27 m langen Aluminiumrohrs mehrere Stunden kostete. Es hieß insbesondere zu vermeiden, daß sich die 600 m Abspannleinen verhedderten. Eine Gruppe Kinder half dabei; wenigstens zehn wechselten sich beim Halten der Seile an den vier Abspannpunkten ab.

Ungeachtet der Schwierigkeiten bekamen wir die Antenne ohne irgendeinen Schaden in die Senkrechte; ein Glücksspiel, da wir auch diese Art der Montage aus kurzen Stücken nie zuvor getestet hatten. Damit war der Aufbau des Antennenfeldes abends knapp vor Einbruch der Dunkelheit vollendet.

In der Morgendämmerung des nächsten Tages legten wir die Radials der Vertikal aus. Schon die Ergebnisse der ersten Versuche zeigten, daß sie unseren Erwartungen entsprechend funktionierte. Die Quad für 17 und 20 m war zwar montiert und installiert, jedoch einige Brüche im Koaxialkabel und den Steuerleitungen machten sie unbrauchbar. Eine Schande, denn sie sah so großartig aus! Wir ersetzten sie durch zwei Dipole für 17 und 20 m als Sloopier.

Auch die Abstimmung der Dreiband-Quad für die drei hohen KW-Bänder war nicht befriedigend. Um die Elemente anzupassen, mußten Mast und Antenne umgelegt werden. Da dies zur Mittagshitze unzumutbar erschien, vertagten wir es auf das Ende des Nachmittags. Nach der Verlängerung der Strahler brauchten auch die Reflektoren die ihrige. Das brachte zwar eine Verbesserung, doch auf 15 m schien weiterhin irgend etwas im argen zu liegen.

Nach umfassender Überprüfung stellte sich schließlich ein in der Relaisbox unkorrekt angeklebtes Koaxialkabel als Übeltäter heraus.

Um 18 Uhr stoppten wir den Funkbetrieb, um besagte Abgleicherarbeiten an der Quad durchzuführen und sahen dafür eine Stunde vor. Aber bei unserem Unglück rutschte dabei eine Abspannung heraus, und die Quad crashte auf den Boden. Zwei der drei Elemente zerbrachen. Glücklicherweise standen nun aber die Teile der 17-m/20-m-Quad für die Wiederherstellung zur Verfügung. Wir benutzten Stücke der Angelruten als Schienen und dazu jede Menge Klebeband.



Beim Zusammenbau der Antennen: in der Mitte Flo, F5CWU, rechts Thierry, F5MOO, am Geländer Victorin und im Hintergrund SWL Sylvain

Ein tüchtiger Schreck, doch haben wir alles in der vorgesehenen Zeit wieder perfekt funktionierend hochbekommen.

■ Nachtzeit – Gewitterzeit

Unsere Nächte waren danach dem Schlaf und den niederfrequenten Bändern gewidmet. Unsere Pechsträhne hatte leider noch kein Ende: Während unseres Aufenthalts gewitterte es jede Nacht von 20 bis 6.30 Uhr heftig – und die 27-m-Vertikal war der

höchste Punkt im Tal. Um kein Risiko einzugehen, mußten wir sie deshalb oft abklemmen. Nur kurze Zeiträume, während die Gewitter entfernter schienen, wenngleich sie sich nie sehr weit entfernten, erlaubten Betrieb auf 30, 40 und 80 m. Trotzdem blieb das Gekrache im Empfänger ein Problem. Auch 300 m lange Beverages in Richtung Europa und Asien konnten die Störimpulse nicht auf ein unschädliches Niveau drücken.

Sehr ärgerlich, zeigten doch zwei oder drei Nächte der Ruhe auf dem Band, wie viele QSOs theoretisch möglich gewesen wären. Morgens endeten die Gewitter immerhin, und wir konnten US-Stationen mit beiderseits sehr starken Signalen kontaktieren, nur profitierten wir von diesen guten Bedingungen lediglich kurze Perioden bis zur vollen Tageshelligkeit.

Die Undiszipliniertheit der Europäer stellte auf den niederfrequenten Bändern ein ernstes Problem dar. Oft blieb nichts anderes, als den Betrieb zeitweilig einzustellen. Gegen Ende der Benin-Aktivität waren derartige Schwierigkeiten im großen und ganzen beseitigt, nur die Statik-Kracher blieben. Ich vermute, daß wir einfach nicht die beste Zeit des Jahres gewählt hatten.

Zu allem Überfluß kampierte noch eine Truppe junger Pfadfinder im selben Gebäude, die sich zwischen 22 und 7.30 Uhr jedes Geräusch strikt verbat. Jede Nacht wurden wir angehalten, die Lautstärke zu verringern. Andererseits durften wir nicht ein Wort sagen, wenn die Scouts um 4 Uhr früh während eines 40-m-Pile-Ups die Glocke läuteten!

■ 6 m und andere Spezialitäten

Auf unserem höchsten Band lief es recht gut. Bei der ersten 6-m-Öffnung am 18. August tat sich mit etlichen 9H-Stationen die wohlbekannte europäische Schranke auf.

Die folgenden Tage boten dann Öffnungen mit jeweils relativ eng begrenzten Zonen



Florant, F5CWU, nutzt hier den Bonus der Leistungsendstufe.



Didier, F5AOV; im Hintergrund der mühselig hergerichtete PC



Thierry, F5MOO, dank Schulbänken auch in guter Arbeitsposition

Europas. Insgesamt gelangen etwa 400 6-m-QSOs!

Wir führten ungeachtet des besonderen Engagements von Murphy auch eine ganze Reihe Verbindungen in RTTY, PSK31 und SSTV. Eigentlich sollten ja zwei oder drei Computer beim Loggen helfen; nur stellte sich bei unserer Ankunft heraus, daß letztlich keiner verfügbar war. Drei oder vier Tage später brachte man uns dann zwar einen PC, doch der befand sich in einem denkbar schlechten Zustand. Als wir das CD-ROM-Laufwerk öffneten, fanden wir einen Haufen Schmutz, und überall war Teer. Am schlimmsten sah es im Innern aus.



Wir wandten einen ganzen Nachmittag auf, um das Gerät mit Desinfektionsmittel aus unserem Erste-Hilfe-Set zu säubern. Nach dem Übertragen der Files (dank der nur einen Diskette, die wir zur Verfügung hatten, immer eines nach dem anderen) schien schließlich die Möglichkeit einer Operation in den Digimodes realistisch.

Trotz aller Anstrengungen enttäuschten zunächst die Ergebnisse. Wir versuchen die Soundkarte zu tauschen: Die Tonqualität blieb unbrauchbar. Es klingt unglaublich, aber mit einigen Erdungsdrähten und Gurtband bekamen wir den Trakt schließlich zum Arbeiten.

■ Up and Down beim Netz

Wie in afrikanischen Ländern nicht ungewöhnlich, verzeichneten wir täglich Stromausfälle, und auch die elektrischen Anschlüsse und Leitungen der Seminarräume entsprachen nicht dem europäischen Standard.

Wenn wir keinen Strom mehr hatten, mußte jemand das große Gebäude der Länge nach durchqueren, um den Schalter im Erdgeschoß zu betätigen, die Sicherungen im höheren Stockwerk einzulegen und ins Shack zurückzukehren, um die Batterie-Notstromversorgung zurückzunehmen. Nur drei Minuten später dasselbe!

Nach einer Woche Galopp beendeten wir das Dilemma durch eine radikale Lösung und zogen eine Leitung direkt vor den Schalter, um dessen Risiken zu umgehen. Eine exzellente Lösung: Das ganze Seminar im Dunkeln, nur unsere Ausrüstung läuft unbeeindruckt weiter.

Um noch einen draufzusetzen, variierte die Netzspannung über mehrere Stunden hinweg noch zwischen 110 und 380 V, was uns ggf. zwang, alles auszuschalten. Deshalb entschlossen wir uns, ständig ein Multimeter zur Kontrolle der Netzspannung angeschlossen zu lassen. Das erste Mal überraschte der Blick auf das Instrument derart, daß man sich kneifen mußte, um zu prüfen, ob man nur träumte!

■ Allerlei drumherum

Während unseres zweiwöchigen Aufenthalts machten wir auch mal den Laden dicht und nutzten einige Nachmittage, um

Gegensätze in Benin: ein beschauliches Dorf ...

... und geschäftiges Markttreiben in der Stadt
Fotos: F5CWU



uns den Norden Benins anzusehen. Es war Regenzeit, die Landschaft grün und die Vegetation dicht und vielfältig. Die frischen Früchte boten eine willkommene Vitamin-Zugabe.

Besonders angenehme Erinnerungen verbinden wir mit dem Besuch von Koto-pounga, einem kleinen Dorf hoch auf einem Plateau, wo wir auch dem Stammesoberhaupt begegneten. Wir probierten die lokalen Produkte: Obst, Gemüse und Gewürze. Nicht zu vergessen das wohlige warme Gefühl, das der selbstgebrannte „Tchouk“ hervorrief.

Wir beendeten den Tag bei den Kotta-Wasserfällen, einer herausragenden Sehenswürdigkeit in Benins Norden, auf den die Einheimischen sehr stolz sind.

Wenn das Hauptziel unserer Reise nach Benin selbstverständlich im Funken bestand, ging es uns andererseits aber auch um Kontakte mit den Menschen dort. Da wir Gäste waren, konnten wir ja ohnehin nicht einfach im Shack verschwinden und zwei Wochen mit den Funkgeräten spielen, ohne die Rituale und Bräuche der Einheimischen kennenzulernen.

So wurden wir mehrmals die Woche zum Mittag- oder Abendessen eingeladen und

konnten bei diesen Mahlzeiten viele delikate landestypische Spezialitäten probieren.

■ Zufrieden heimwärts

Am Morgen des 27. August beendeten wir den Funkbetrieb, nachdem wir Jo, F5IPW, als letzte Nachricht übermittelten, daß wir wohlbehalten so gut wie auf dem Heimweg seien, auf daß er dies unseren Familien mitteilen möge.

Wir sagten Aufwiedersehen und machten uns auf den Weg nach Cotonou. Unterwegs legten wir einen Zwischenstop in Parakou im Zentrum Benins ein, dann 30 km vor Cotonou einen weiteren in Ouidah, einer der Perlen des Südens, wo wir ein Sklaverei-Museum besuchten. Gerade vor dem Flug ergab sich noch die Möglichkeit, Ganvie, ein faszinierendes Pfahldorf an einem Salzsee, zu besuchen.

Bei unserem Aufenthalt in Benin haben wir nebenbei gelernt, daß die Taxicabs teuer,

überladen und in schlechten Zustand sind. Die Zems (Motorradtaxis) bilden ein besseres Netz. Ihre Fahrpreise sind variabel und gehen nach Nase, jedoch die Fahrt ist es wert.

Während unseres Besuchs in Benin entdeckten wir, daß es sich hier um eine sehr mannigfaltige Kultur mit wenigstens 30 Dialekten handelt. Am meisten beeindruckte uns, wie die Leute das Leben genießen; und das mit Großzügigkeit und Gastfreundschaft.

Unsere erste Expedition außerhalb Frankreichs war spannend, und wir hoffen, irgendwann weitere Länder zu besuchen. Sie erbrachte erfreuliche 15 000 Verbindungen, darunter viele in CW und auf den niedrigen Bändern. Aber das ist nicht das Wichtigste: Gerade auf menschlicher Ebene brachte sie unvergeßliche Erlebnisse, die jedem von uns großartige Erinnerungen läßt.

Und schließlich führten wir bei verschiedenen Gelegenheiten unser Hobby begeisterten jungen Leuten vor. Bald sollte ein Einwohner von Benin in die Luft gehen – kein anderer als Victorin!

übersetzt und bearbeitet von
Bernd Petermann, DJ1TO

Icoms Tüpfelchen auf dem i: IC-756PROII als 3. Generation

BERND PETERMANN – DJ1TO

Beim IC-756 von 1997 hat Icom dieselbe Linie wie beim weitverbreiteten Minitransceiver IC-706 verfolgt: Einer aufgebohrten Version, hier dem IC-756PRO von 2000, folgte mit dem IC-756PROII eine weiter verbesserte. Icom hat die Meinungen und Wünsche der erfahrenen Nutzer des PRO analysiert und eine ganze Reihe von Detailverbesserungen vorgenommen, die dem Neuen gut zu Gesicht stehen.

Wie schon beim Bericht über den IC-756PRO soll hier im wesentlichen auf die Veränderungen eingegangen werden. Das meiste in [2] Ausgeführte gilt ebenso für den IC-756PROII. Wer nicht über die älteren Zeitschriftenexemplare verfügt, findet die Berichte als PDF-Files auch unter http://www.funkamateurl.de/archiv/tst_ico.htm.

Außerdem enthält das FA-Typenblatt in dieser Ausgabe [4] die technischen Daten und alle wichtigen Features des IC-756PROII.

■ Infos noch und noch

Der Nutzer tut wiederum gut daran, sich das Handbuch sehr genau anzusehen, um keinen wichtigen Fakt zu übersehen. Selbst ein potentieller Käufer kann dies dank Internet tun und so seine Entscheidung genauer abwägen. Das Handbuch ist nämlich, wenn auch „nur“ in Englisch, wiederum als PDF-File, aus dem Internet herunterladbar z.B. via [5] und [6].



Bild 1: Unterschiede im Äußeren zu seinem Vorgänger IC-756PRO bemerkt man beim IC756PROII außer durch die Display-Darstellungsvariante nur bei genauem Hinsehen.

Es lohnt sicher auch, einmal bei <http://www.icomamerica.com/support/index2.html> vorbeizuschauen. Die Quelle führt u.a. auf eine Übersicht zu den wichtigsten Funktionen des IC-756PROII in Tabellenform [7], die allerdings beim Voice Recorder noch den PRO beschreibt, und den fünfseitigen Icom-Prospekt zum Gerät [8], alles in Englisch als PDF.

Ganz ausführliche Informationen mit 15 PDF-Files liefert die US-Fernmeldebehörde FCC: außer dem Handbuch z.B. die recht ausführliche Beschreibung der Wirkungsweise, die Stromlaufpläne und sogar die Meß- und Abgleichvorschrift. Den Weg zur Fundstelle bahnt die FCC-ID, hier AFJ

IC-756PRO2. Wer die lange URL nicht scheut, kann bei [9] sein Glück versuchen.

■ Zwei Jahre IC-756PRO

Bereits in [2] spekulierte ich über einen möglichen Nachfolger des IC-756PRO, nur heißt er nun eben nicht IC-756PRO plus, sondern IC-756PROII. Im letzten Absatz stand dabei: „Ein Gerät, bei dem sich sehr schnell ‚muß ich haben‘ aufdrängt.“ Nun, ich besitze seitdem wirklich einen und habe das nach nunmehr zwei Jahren Praxistest, insbesondere im DX-Geschäft, nicht bereut – wenn auch mein davor lange Zeit benutztes Nicht-DSP-Gerät dafür einen anderen Eigentümer hat.

Faszinierend bleiben die durch das große Farb-TFT-Display gebotenen Möglichkeiten einer alphanumerischen Menüstruktur mit Speichernamen sowie den diversen grafischen Darstellungen und nicht zuletzt dem Scope inklusive Sub- bzw. TX-Marker

für die anschauliche Darstellung von Split-Frequenzablagen.

Das Beschriften von Speichernamen oder Festlegen von CW-Speichertexten mittels Positionierungstasten und Zeichenwahl über den Hauptabstimmknopf kann sich selbstverständlich nicht mit einer Tastatureingabe messen, ist aber doch recht komfortabel. Nicht missen möchte ich auch die vielfältigen Parametriermöglichkeiten und ganz besonders das wirklich in jeder Hinsicht bequem und schnell bedienbare und sehr selektive Paßbandtuning. Die Telegrafie- und Sprachspeicher sind in Pile-Ups und bei Contesten eine wertvolle Hilfe und ersparen, wenn man so etwas zu brauchen meint,

zumeist externe Zusatzgeräte. Die standardmäßig hohe Stabilität von $5 \cdot 10^{-7}$, nach Aufwärmen und bei Zimmertemperatur weit besser, läßt nie Zweifel an der angezeigten Frequenz aufkommen und absolut sicher auch noch Betrieb bei z.B. 7000,004 kHz zu.

Der 756PRO(II) erlaubt als wichtige Zugabe, u.a. im Zusammenhang mit Split-Betrieb, den gleichzeitigen Empfang (Dual Watch) auf zwei Frequenzen; allerdings wird das zweite Signal aus Kostengründen schon vor dem 1. ZF-Filter wieder über einen Balancesteller in den Verstärkertrakt eingespeist, so daß „nur“ ein Summensignal am NF-Ausgang erscheint. Das Ganze funktioniert dank der gleichartigen IM-festen 1. Mischstufe für den zweiten Kanal ohne Störeffekte.

Bei intensiveren Pile-Ups kommt man damit lediglich bei lauten DX-Stationen ganz gut klar; weniger dagegen bei leisen, weil sich beide Kanäle eben im Grunde nicht unterscheiden lassen. Zwar läßt sich trickreich versuchen, das zu umgehen, indem man den Balancesteller viel hin- und herstellt oder ebenso ständig an der Abstimmung „wobbeln“, damit sich die Pile-Up-Signale durch schwankende Tonhöhe oder Intensität von der konstanten DX-Station (samt ihrer gewollten und ungewollten Störer) abheben – oder als Notnagel auf die auch bei Dual Watch verfügbare XFC zurückgreifen, mit der man schnell auf die andere Frequenz umschalten kann.

Daraus ergibt sich als einziges, was mir beim PROII zu einem weitgehend perfekten Transceiver bei der DX-Jagd wirklich von Zeit zu Zeit gefehlt hat, ein völlig unabhängiger Zweitempfänger, der das Ausgangssignal des einen beispielsweise aufs linke, das andere aufs rechte Ohr leitet. Nur würde eine solche Lösung das Gerät leider wesentlich verteuern, und wer die Mittel dafür hat, kann ja den IC-775 oder einen anderen Transceiver dieser Klasse erwerben.

■ Äußerlichkeiten

Da mir auch noch der „alte“ IC-756PRO zur Verfügung stand, ließen sich bequem eine ganze Reihe unmittelbarer Vergleiche damit anstellen. Äußerlich fällt zunächst nur auf, daß die Softkeys links von und unmittelbar unter dem Display nun schwarz statt grau und die zweite untere Tastenreihe nun grau statt schwarz aussieht – so haben Tasten ähnlicher Bedeutung auch ein entsprechendes Aussehen. Die linken Tasten erhielten noch kleine rote Pfeildreiecke, vermutlich, um die Zuordnung zum Display deutlicher zu machen; LEDs stecken jedenfalls nicht dahinter.

Eine andere, scheinbar unbedeutende Beschriftungsänderung betrifft das Tastaturfeld für die direkte Frequenzeingabe (und

die Bandwahl). Beim PRO standen die Ziffern dunkelgrün mit wenig Kontrast auch noch in einem kleinen Quadrat, so daß man bei der gelegentlichen Nutzung seine liebe Not beim Eintippen hatte. Nun machen größere und leuchtend rote Ziffern die Eingabe auch älteren Semestern leicht (Bilder 12 und 13).

Genauere Inspektion zeigt, daß die Steller für das CW-Tempo und die Semi-BK-Umschaltverzögerung vertauscht wurden. Sie gehören zu fünf kleinen, sehr eng beieinander stehenden Achsstummeln, deren innere sich nur „spitzfingrig“ fassen lassen (Bild 14). Das häufig zu bedienende CW-Tempo wurde nun zum Rechtsaußen und besser erreichbar. Die Taste Exit heißt jetzt Exit/Set, Speech nennt sich Rec/Play und als letztes Lock neuerdings Lock/Speech, s.u.

Schließlich leuchtet die S-Meter-Skala nun heller in weiß statt zuvor gelb (mit weißen LEDs hinterleuchtet, was späteren mühevollen Lampenwechsel erspart); die S-Meter-Anzeige kommt der Wahrheit zwar etwas näher, ist aber unter S 9 nicht zu gebrauchen: Der Anfangspunkt, S 0 auf der Skale und gleichzeitig Regeleinsatzpunkt, lag (ohne Vorverstärker) beim PRO bei real 6 µV bzw. S 6; der PROII bietet immerhin 2,8 µV bzw. knapp S 5. Der Bereich über S 9 verläuft beim PROII exemplarabhängig ausgeglichener und läßt bei +60 dB nur noch ein paar Dezibel Manko.

Mehr Differenzierung ergibt sich, wenn man beim PROII eines der neuen Anzeigedesigns wählt (Bilder 3 bis 10). Statt der vier beim Vorgängermodell, A bis D, stehen dem Besitzer nun acht Varianten, A bis H, zur Verfügung. Das bedeutet einen praktischen Zuwachs von sechs, denn von den „alten“ vier präsentierten sich zwei nur monochrom in amber bzw. weiß.

Die neuen Designs bedienen mit G und H jetzt sogar die Freunde von (meiner Ansicht nach eher verwirrenden) Desktopmotiven bei PCs: G generiert als Displayhintergrund ein Meeresbild, H eine nächtliche Stadtansicht (Bild 3). Ich jedenfalls bin bei meinem Favoriten ex B, nun F, und dem Schriftfont Italic1 (Bild 9) geblieben. Icom führt noch ins Feld, daß OMs, die stundenlang auf das Display starren, gelegentliche Abwechslung durch ein anderes Display-Outfit gut tut.

Weitere sowie gravierende Unterschiede verbergen sich in den Tiefen der Hard- und Software und finden sich nur zum Teil irgendwo im Menüsystem wieder.

Icom listet als wesentlich folgende Unterschiede zwischen PROII und PRO auf: verbesserter IM3-Intercept-Punkt, verbesserte Empfindlichkeit ohne Vorverstärker, wählbare ZF-Filter-Durchlaßkurve, verbesserte Geräuschverminderung, einstellbarer Stör-austaster, verringerter Rauschteppich beim Bandscope, verbesserter Klang des Empfängers, wirkungsvollere Hintergrundbeleuchtung und erweitertes Display.



Bild 2: Der während der zehnekündigen Initialisierungsphase erscheinende Begrüßungsbildschirm hat ein neues Gesicht erhalten.

■ Innere Werte: Icoms Liste

Gehen wir zunächst diese Liste durch: Das Schwergewicht bei der Konzipierung des PROII lag in einer vollständigen Überarbeitung des HF-Eingangsteils. Dazu gehören eine Neudimensionierung der Eingangsbandpaßfilter; sie sind weiter wie zuvor meist fünfpolig, aber anders geschaltet und nutzen für geringere IM wesentlich größere Spulen, so daß für die fünf Filter ab 1,6 bis 8 MHz eine gesonderte Leiterplatte erforderlich wurde (Bild 11), und schließlich kommen antennenseitig als Schaltdioden statt der 1SV263 des PRO Motorola-PIN-Dioden MMBV-3700 zum Einsatz.

Die beiden identischen Mischer für den ersten und zweiten Empfänger enthalten nach wie vor je vier FETs 2SK1740 und zur Verbesserung der Symmetrie u.a. jeweils zwei Potentiometer. Alle Sourceleitungen verfügen über eigene (niedrigere) Widerstände, was auf größere Ströme und höhere Aussteuerbarkeit schließen läßt.

Bilder 4 bis 10: Die weiteren sieben Display-Anzeigedesigns A bis G bieten dem Dauerfunker bei Bedarf ein wenig optische Abwechslung. Außerdem stehen nach wie vor sieben Fonts für die Ziffern der Frequenz zur Verfügung.

In der 1. ZF setzt Icom bei den Quarzfiltern FL-315 auf sorgfältig selektierte Exemplare.

Die beiden FETs 2SK2171 des Vorverstärkers 1 arbeiten nun statt parallel im Gegentakt, um IM 2. Ordnung zu vermeiden. Erstaunlicherweise zeigten sich aber nur beim höherverstärkenden Vorverstärker 2 des PRO bei breitbandiger Antenne heftige vom 40-m-Rundfunk im 20-m-Band hervor-



Bild 3: Zwei der wählbaren Display-Designs haben Windows-like ein Hintergrundbild. Hier die Nacht-Skyline von Display-Designvariante H.

gerufene Störungen dieser Art, die beim PROII zum größten Teil, bei Tagen mit etwas schlechterer Ausbreitung völlig, verschwunden waren.

Insgesamt hat sich damit der IM3-Interceptpunkt laut Hersteller auf respektable 23 dBm verbessert. Der praktische Vergleich erforderte schon einen Abend mit guten 40-m-Rundfunksender-Feldstärken. Sonst sind ohne Vorverstärker (!) oft genug praktisch keine Intermodulationsprodukte festzustellen. Am 10.2. zwischen 20 und 21 Uhr erlaubten dann die berüchtigten Träger im 5-kHz-Raster einen Vergleich: im Vorgänger praktisch immer weit mehr als eine S-Stufe lauter bedeutet gut 3 dB IM3-Verbesserung beim PROII.

Durch die Überarbeitung des HF-Eingangsteils konnte man auch die Empfindlichkeit des Empfängers ohne Einsatz eines der beiden Vorverstärker vergrößern, was dem Dynamikumfang (nun mit 113 dB angegeben) zugute kommt. In sehr vielen Fällen braucht es nun keinen Vorverstärker mehr,



der das Intermodulationsverhalten verschlechtern würde.

Der praktische Vergleich des gerade wahrnehmbaren Signals (CW, 500 Hz Bandbreite) ergab recht gut reproduzierbar eine Verbesserung um 3 bis 4 dB (auf 40 nV) beim Neuen. Mit Vorverstärker verbessert sich die Empfindlichkeit bei beiden Typen erheblich; die Unterschiede zwischen ihnen sind dann nur noch marginal, man fängt sich dafür jedoch u.U. Übersteuerungseffekte ein. In den technischen Daten schlägt sich das alles nicht nieder, denn die dort angegebenen Empfindlichkeitswerte implizieren jeweils einen Vorverstärker.

Für den größeren Dynamikumfang spielt neben einem optimierten Regelspannungszug noch die Überarbeitung des dritten Mischers (dieses Dreifachsupers) eine wichtige Rolle, denn an die Stelle des Mischer-IC NJM4196V trat beim IC-756PROII im Sinne größter Verzerrungsarmut ein schneller Analogschalter TC4W53FU.

Bei beiden Typen geht es ja mit etwa 15 kHz Bandbreite der beiden Filter auf 60,455 MHz und 455 kHz durch bis zur DSP, die mit ihren 24-Bit-AD/DA-Wandlern zwar theoretisch 144 dB Dynamikumfang zuläßt, aber durch andere Komponenten möglichst wenig „ausgebremst“ werden sollte. Eine optimale Abstimmung zwischen DSP und analog ist dazu äußerst wichtig.

Angemerkt sei an dieser Stelle, daß Icom für die fernere Zukunft Probleme bei der weiteren Verfügbarkeit von mechanischen und Quarzfiltern sieht, der IC-746 soll das letzte Gerät dieses Herstellers in konventioneller analoger Empfängerschaltungstechnik gewesen sein.

1 dB ab. Bei „soft“ beträgt dieser Abfall 6 dB, wobei die Eckfrequenzen sowie Lage und Steilheit der Flanken bei „sharp“ und „soft“ völlig gleich sind. Die 1-dB-Bandbreite beträgt bei „soft“ etwa 1 kHz, die für 3 dB entsprechend 1,75 kHz, so daß die verbleibenden 3 dB auf die äußeren je 300 Hz entfallen.



Bild 11: Diese „Bonbonschachtel“ wurde als Sub-Leiterplatte für die mit größeren Spulen aufgebauten Empfänger-Eingangsfiler 1 bis 5 für 1,6 bis 8 MHz notwendig.

In der Praxis bedeutet das sowohl eine Abschwächung der oberen Höhen als auch der Tiefen eines Sprachsignals und neben einer Klangveränderung eine gewisse Erhöhung des Signal/Rausch-Verhältnisses. Das soll, vor allem für 50 MHz, eine bessere Lesbarkeit sehr leiser Stationen bewirken, was Berichte etlicher Stationen auch bestätigen. Da hilft in der Praxis wohl nur Experimentieren bei unterschiedlichen Empfangsbedingungen. Ich neige jedenfalls eher zur eckigen Variante, die bei lauterer Signalen sowieso zu bevorzugen ist.

Anders gelagert sind die Verhältnisse bei CW. Hier soll die Soft-Kurve verringerte

wirkt, wird die Durchlaßkurve ganz allgemein schlagartig schmaler, bekommt aber, etwas anders als beim PRO, eine „treppenförmige“ Gestalt mit je zwei Stufen, die sich, grob charakterisiert, symmetrisch auf einem Niveau von etwa -33 dB und -44 dB befinden und eine Breite von etwa 120 Hz bzw. 300 Hz besitzen. „Sharp“ verschiebt die steil abfallenden Kurventeile lediglich um wenige zehn Hertz nach außen, was eher einer Bandbreitenvergrößerung im Rahmen von 50 Hz entspricht.

Eigentlich hatte ich am Klang des Empfangssignals außer gewissen leichten Knackeffekten bei plötzlich einsetzenden starken Signalen auf ruhigem Hintergrund (auf KW eher selten) nichts auszusetzen. Allerdings beklagten andere Amateure gelegentlich, daß die DSP des IC-756PRO bei sehr dicht belegtem Band (Conteste) ein gewisses tief-frequentes Hintergrundgeräusch erzeugt, was nun offenbar behoben ist.

Den Störaustaster benutze ich ganz selten, da er nur auf kurze Impulse mit mäßiger Folgefrequenz anspricht. Die bei mir häufigen Störungen sind anderer Natur und durch höhere Dichte sowie geringere Steilheit der Störimpulse bis hin zu rauschähnlichem Verhalten gekennzeichnet.

Der eingeschaltete Störaustaster erzeugt seinerseits bei Anwesenheit von starken Signalen innerhalb seiner (für die beabsichtigte Wirkung unabdingbaren) Bandbreite von 15 kHz leicht Störungen, so daß sich nun durch die Einstellbarkeit seiner Ansprechschwelle nach Bedarf ein geeigneter Kompromiß zwischen Austastwirkung und Beeinträchtigung durch benachbarte Signale finden läßt.

Das Scope leidet im Gegensatz zum eigentlichen Empfänger unter einer gewissen Kreuzmodulationsanfälligkeit, was sich z.B. beim PRO abends auf 40 m in einem auf- und abwandernden und mit Spitzen im 5-kHz-Raster verzierten IM-Teppich äußert. Dieser Teppich rutschte beim PROII um 6 bis 10 dB tiefer, und auch die IM-Spitzen im 5-kHz-Raster ebneten sich deutlich ein.

Vom Display war bereits weiter oben die Rede; die Pixel scheinen bei genauer Betrachtung ein wenig „schmäler“ geworden zu sein. TFT-typisch braucht es leider nach wie vor 10 min, um annähernd seine volle Leuchtkraft zu entfalten. Etwas verborgen umfassen seine Menüs selbstverständlich zusätzliche Punkte, etwa für die Softfilter, die CW/SSB-Synchronabstimmung, CW-Normal-Seitenbandlage, Abschalten des Timers, Schnell-RIT/ Δ TX-Rücksetzen ...

Wirklich auffällig heller erschien mir, was die Hintergrundbeleuchtung betrifft, nur das Analoginstrument mit der nun weißen S-Meter-Skala zu leuchten, s.o. Einen Bedarf dafür habe ich nie empfunden. Auch die Helligkeit des Displays entsprach der des PRO.



Bilder 12 und 13: Auch kleine Änderungen haben oft merklichen Nutzen: z.B. besser lesbare Ziffern am Frequenz-Direkt-eingabefeld (grün: PRO; rot PROII).



Bild 14: Der häufig zu bedienende Steller für das CW-Tempo wanderte nach rechts außen, um besser erreichbar zu sein.

Sowohl für SSB als auch CW stehen neben möglichst exakt rechteckigen ZF-Durchlaßkurven, nun als „sharp“ bezeichnet, noch „softe“ Abkömmlinge zur Wahl. Bei SSB soll die Soft-Kurve der eines Analogfilters ähneln. Das „Dach“ der Durchlaßkurve fällt bei der Normalbandbreite 2,4 kHz und „sharp“ zu den Seiten hin allmählich um



Bild 15: Links, hart unter dem Abstimmknopf bedient man den neuen Voice-Recorder für wichtige 15 s Funk-„Rückbesinnung“.

Flankensteilheit offerieren. Damit könnte man wahlweise etwas besser mitbekommen, was neben dem eigenen Empfangskanal geschieht, ohne gleich zu sehr gestört zu werden.

In der Praxis gibt es zunächst bei Grundbandbreiten über 500 Hz (BPF nicht aktiv) überhaupt keinen Unterschied. Wenn BPF

■ **Innere Werte: Sprachspeicher**

So schön die Sprachaufzeichnungsmöglichkeit des PRO war, man mußte sie immer erst starten – doch wer weiß schon vorher, daß gerade in den nächsten 15 s die rare DX-Station, Murphy sei dank, in einer QSB-Periode oder gestört auf den eigenen Anruf zurückkommt. Zudem galt es noch, im richtigen Menü zu sein und die entsprechende Taste 1 s lang zu drücken.

Das funktioniert nun beim IC-756PROII wunschgemäß: Man kann die Aufnahme in den Empfangsspeicher 4 durch einen 1-s-Druck auf Rec/Play (Bild 15) unabhängig davon, was gerade im Display steht, für 30 min (!) starten und dann durch kurzen Druck auf dieselbe Taste sofort beenden.

Eine weitere kurze Betätigung bringt dann die letzten 15 s der Aufnahme zurück. Die bis zu 30 min Vorlauf bieten genug Flexibilität, es heißt nur darauf zu achten, ob nicht etwa nach Ablauf dieser Zeit das REC auf dem Display etwa zu blinken aufgehört hat (Bild 18).

Wer mehr als eine 15-s-Aufnahme auf diese Art speichern möchte, muß ins Empfangsspeicher-Menü und kann dort mit ähnlichen Hantierungen alle vier Speicher füllen. Da das alles beim PROII auch in CW-Stellung erreichbar ist, dürfte der Sprachspeicher getrost auch Empfangsspeicher heißen. CW konnte man zuvor zwar in SSB-Stellung aufnehmen, doch taugte das nicht für QSO-Betrieb, jetzt geht es auch in CW-Stellung.

Der Sprach-Sendespeicher war beim PRO auf ebenfalls max. 4 x 15 s festgelegt. Neu ist beim PROII eine sehr flexibel und bequem handhabbare Gesamt-Speicherzeit von 90 s, die sich beliebig auf die vier Speicher verteilen läßt. Wer möchte, kann sich demnach einen 90-s-CQ-Ruf (für UKW?) oder -Test genehmigen. Letzteres ist nützlich, weil es bei SSB nicht wie bei CW die automatische Rufwiederholung gibt; letztere erlaubt beim PROII andererseits Pausenzeiten von 1 bis 60 in 1-s-Schritten.

Beim PRO blieben die nützlichen Sprach- und Telegrafiespeicher unzugänglich, solange ein anders Menü offen war bzw. das Scope lief. Beim PROII sind die Speicher über eine externe Tastatur auch dann aktivierbar. Ein je nach Speicherplatz definierter Widerstandswert am Kontakt 3 der Mikrofonbuchse (der auch noch für die Up/Down-Schaltung via Mikrofon zuständig ist) macht's möglich.

Das Telegrafie- und Sprach-Speicherauswahlmenü erreicht man, den funkbetrieblichen Erfordernissen entsprechend, beim PROII schneller, weil ohne den Umweg über das entsprechende Einstell-Untermenü; das erscheint jetzt erst nach Verlassen des jeweiligen Speicherplatzmenüs.

Darüber hinaus lassen sich die Speicher beim PROII auch vom PC über die Icom-Spezialschnittstelle CI-V steuern. Überhaupt hat sich die Liste der PC-Steuerkommandos auf reichlich das Doppelte vergrößert: Anschließend lassen sich nun sämtliche Funktionen steuern und alle Einstellungen abfragen!



Bild 16: Um das Menü für die Umschaltung der neuen SSB- und CW-Soffilter zu erreichen, braucht es drei Tastendrucke.

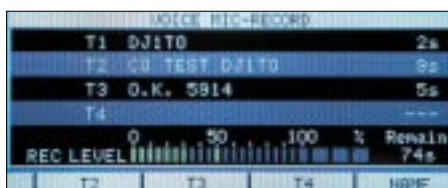


Bild 17: Der Sende-Sprachspeicher faßt nun sehr flexibel bis zu insgesamt 90 s Standard-Sendepassagen. Man beachte die Restzeitanzeige unten rechts.



Bild 18: Sein Pendant, der Empfangs-Voice-Recorder nimmt max. 4 x 15 s beliebiges Empfangssignal, ggf. mit bis zu 30 min „Vorstart“, auf. Speicher 4 ist noch durch eine separate Taste, s. Bild 15, steuerbar. Das blinkende REC, oben rechts im Bild, signalisiert, daß der Recorder (in seinem 30-min-Limit) arbeitet.

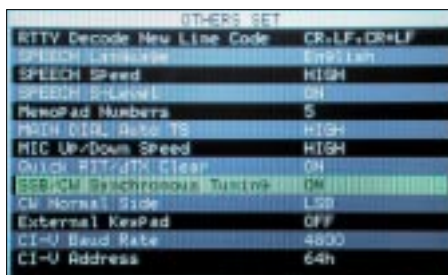


Bild 19: Das lange „Others“-Menü hat einige zusätzliche Punkte erhalten.

Fotos: Icom (1), TO (18)

■ **Innere Werte, zum dritten**

Den neueren Digitalmodi trug man weiter dadurch Rechnung, daß bei SSB und vor allem im SSB-Datenmodus auch das Bandpaßfilter BPF mit seiner besseren Selektion (s.o.), und die sonst ebenfalls RTTY und CW vorbehaltene geviertelte Frequenz-Abstimmteilheit verfügbar sind. Zudem ist für LSB-D/USB-D ein gegenüber LSB/USB

gesondert definierbarer Filtersatz vorhanden.

Und dann gibt es endlich die Option, beim Wechsel von SSB nach CW oder umgekehrt die gerade gehörte Station nicht zu verlieren. Das Ding erhielt einen, wenn auch nicht ganz einleuchtenden Namen: Synchronabstimmung (CW/SSB synchronous Tuning). Je nach eingestellter CW-Ablage (Pitch) springt die Frequenzanzeige, während die Tonlage erhalten bleibt, vorausgesetzt die Seitenbandlagen stimmen überein, doch das läßt sich mit CW revers (CW-R) und der neuen Menüoption CW-Normal-Seitenbandlage erreichen.

Auch wer in einem QSO von SSB auf CW umschaltet, muß den Partner bei Nutzung dieser Option nicht erst suchen.

Wem die gegen unbeabsichtigte Wirkung vorgesehene 1 s lange Tastenbetätigung zum Rücksetzen von Send- und Empfangsverstärkung zu zögerlich war, darf diese Sicherheit per Menü nun der Zeitersparnis opfern; ich hab's getan.

■ **Fazit**

Ein Gerät, bei dem das „muß ich haben ...“ gegenüber dem PRO noch mehr Berechtigung gewinnt. Außer ein paar denkbaren Menüoptionen à la „kann man, muß man aber nicht“ gibt es wohl kaum noch etwas zu verbessern.

Der weitgehende Verzicht auf herkömmliche ZF-Filter zugunsten sehr umfangreicher und flexibel nutzbarer digitaler Funktionen und der mit dem 5"-Farbdisplay gebotene Bedienungskomfort machen zusammen mit den guten technischen Parametern ein hervorragendes Gerät aus.

Der von mir getestete Transceiver hatte die Seriennummer 01010.

Literatur

- [1] Petermann, B., DJ1TO: KW + 50 MHz + DSP = IC-756: Mit ganz neuen Ansichten, FUNKAMATEUR 46 (1997), H. 3, S. 269
- [2] Petermann, B., DJ1TO: Icom IC-756PRO: Mit 32-Bit-DSP noch universeller, FUNKAMATEUR 49 (2000), H. 3, S. 260
- [3] FA-Typenblatt: IC-756PRO, FUNKAMATEUR 49 (2000), H. 3, S. 297
- [4] FA-Typenblatt: IC-756PROII, FUNKAMATEUR 51 (2002), H. 3, S. 271
- [5] Handbuch IC-756PROII unter <http://www.icomamerica.com/support/documents/manuals/ic-756proii.pdf>
- [6] Liste von Downloads von Icom-Handbüchern, u.a. zum IC-756PROII bei <http://ham.srsab.se/misc/icusermanuals.html>
- [7] IC-756PROII feature function benefit analysis http://www.icomamerica.com/downloads/ic-756pro_ffb.pdf
- [8] The IC-756PROII PDF brochure unter <http://www.icomamerica.com/support/documents/brochures/ic-756proii.pdf>
- [9] Dokumente der FCC zum IC-756PROII, FCC-ID AFJ IC-756PROII unter http://gulfoss2.fcc.gov/cgi-bin/ws.exe/prod/oet/forms/reports/Search_Form.htm?mode=Edit&form=Exhibits&application_id=102418&fcc_id=AFJIC-756PRO2

Automatik-Tuner SG-239 – was kann er wirklich?

MARTIN STEYER – DK7ZB

Der SG-239 ist der jüngste, leichteste und preiswerteste in einer Reihe der von der amerikanischen Firma SGC gefertigten Automatik-Antennen-tuner. Eine reduzierte Anzahl von Abstimmkombinationen führt hierbei zu weniger HF-Bauelementen in Form von Spulen und Kondensatoren als beim bekannten SG-230, der seit 14 Jahren auf dem Markt ist.

Alle HF-Bauteile, Relais, μ PC und Speicher befinden sich auf einer Platine, die in einem zweiteiligen Aluminiumgehäuse (Bild 1) untergebracht ist. Auf ein wetterfestes Gehäuse wie bei den größeren „Brüder“ hat man bei 750 g Gewicht zugunsten eines sehr akzeptablen Preises verzichtet. Auf der einen Seite werden mittels Schraubklemmen das 50- Ω -Koaxialkabel zum Transceiver und die 12-V-Versorgungsspannung angeschlossen. Optional ist auch eine manuelle Abstimmung möglich. Die andere Seite enthält den Antennenanschluss, der einseitig geerdet ist.



Bild 1: Tuner im nicht regendichten, aber preisgünstigen Aluminiumgehäuse

Oben in Bild 2 erkennt man die Relais mit den schaltbaren Induktivitäten und den Ein- bzw. Ausgangskapazitäten. Rechts in der Mitte sind die Ringkerne für die VSWR- und Impedanzmeßbrücke zu sehen. Darunter befinden sich der Steuerungs- und Logikteil.

Am unteren Platinenrand, der bei aufgesetztem Aluminiumgehäuse außen heraus-schaut, liegen rechts die Anschlüsse für das Koaxialkabel und die Stromversorgung. Dahinter befinden sich einige interessante Schalter bzw. Taster. Mit einem Schieb-schalter kann von manueller auf automatische Abstimmung umgeschaltet werden. Mit Hilfe von jeweils zwei Tastern lassen sich manuell die Eingangskapazität, die Längsinduktivität und die Ausgangskapazität schrittweise nach oben und unten verändern. Die unterste Stellung entspricht

einer Kapazität von 0 pF – damit lassen sich dann, wie unten beschrieben, wahlweise π -Konfiguration und CL- bzw. LC-Anordnungen realisieren.

■ Schaltungsbeschreibung

Hier ist zwischen dem HF-Teil und der durch einen Mikroprozessor gesteuerten Auswertelogik zu unterscheiden. Zwischen dem Antenneneingang und einem umschaltbaren LC-Netzwerk liegen eine VSWR-Meßanordnung und eine Impedanzmeßbrücke mit einem Phasendetektor. Die letztere mißt, ob die Antenne kapazitive (für Betriebsfrequenz zu kurz) oder induktive (Antenne zu lang) Blindanteile aufweist.

Dann werden stufenweise Induktivitäten, bzw. Kapazitäten zugeschaltet, bis die VSWR-Einheit ein Stehwellenverhältnis unter 2,0 registriert. Diese Einstellung wird dann gespeichert, bis es zu einem Frequenz- oder Antennenwechsel kommt, womit der Abstimmvorgang von neuem beginnt. Verschiedene Leuchtdioden auf der Platine informieren über den Abstimmstatus.

Grundsätzlich sind je nach Antenne drei verschiedene Grundkonfigurationen möglich. Bild 3 zeigt die prinzipielle Anordnung bei niederohmigem Abschluß (C-L-Schaltung) zum Anpassen einer Antenne mit Längen $\leq \lambda/4$. Bild 4 gibt die Konfiguration bei hochohmiger Antenne wieder (L-C-Schaltung). Die dritte Möglichkeit des klassischen π -Filters geht aus Bild 5 hervor.

Insgesamt 17 Relais, neun davon als kleine Print-DIL-Relais, sorgen mit maximal 275 mA für eine deutlich niedrigere Gesamtstromaufnahme als beim großen SG-230. Schaltungsbedingt müssen immer einige Relais eingeschaltet sein, weshalb der Tuner bei Sende- und Empfangsbetrieb Strom zieht. Ferner besteht die Möglichkeit, die Antenne für Empfang manuell durchzuschalten, wobei der Tuner keinen Strom aufnimmt. Dies dürfte indes eher Sonderanwendungen vorbehalten sein. Auch bei absinkender Akkuspannung auf 11 V war noch eine einwandfreie Funktion des Tuners gewährleistet.

Mit 7 Spulen und 17 Kondensatoren ergeben sich insgesamt 125 000 Abstimmkom-

Technische Daten des SG-239

Frequenzbereich	1,8...30 MHz
Eingangsleistung	1,5...200 W PEP, ≤ 80 W Dauerstrich
Eingangsimpedanz	45...55 Ω
Spannungsversorgung	13,8 (10...18 V)
Stromaufnahme	170...275 mA, je nach Relaiskombination
Antennenlänge für 80-m-Band	≤ 12 m
für 160-m-Band	≤ 30 m
Masse	750 g
Abmessungen (L×B×H)	19 × 15 × 4,5 cm ³

binationen. Zum Vergleich: Der bekannte SG-230 bringt es mit mehr Cs und Ls auf 500 000. Dadurch müssen vor allem auf den niederfrequenten Bändern die Antennenlängen größer sein als beim SG-230.

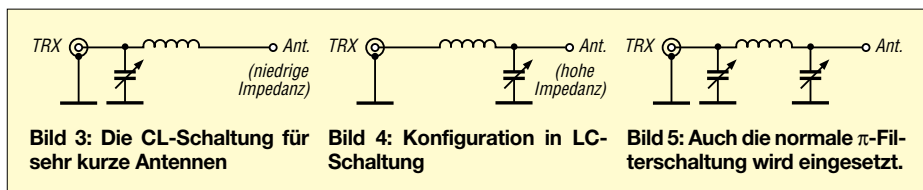


Bild 2: Blick auf die Platinenoberseite mit den HF- und Steuerungsbauteilen Fotos: DK7ZB

Bei Eindraht-Antennen ist mit mindestens 12 m Länge ein Betrieb bis 80 m möglich, für das 160-m-Band sind 30 m Draht oder mehr angebracht. Stehen diese Längen nicht zur Verfügung, so können zusätzliche Induktivitäten in Reihe mit dem Antennendraht den Abstimmbereich vergrößern. Für die höherfrequenten Bänder allein genügen freilich kürzere Strahler.

■ Mögliche Antennenformen

Zunächst bieten sich unsymmetrische Drahtantennen mit Zufallslängen an, die gegen ein mehr oder weniger gutes Erdnetz erregt werden. Diese können vertikal, z.B. mit einer Angelrute als Träger, horizontal, in L-Form oder als Sloper verspannt werden. Mitunter lassen sich nicht alle in Frage kommenden Bänder anpassen, weil eine ungünstige, meist zu hochohmige Impedanz vorliegt. Durch geringfügige Längskorrektur des Antennendrahts oder des Erdnetzes kann man versuchen, diesem Betriebszustand zu entgehen. Beachten sollten Sie allerdings, daß bei Längen unter $\lambda/4$ mit sehr niederohmiger Impedanz ein sehr gutes Erdnetz für Flachstrahlung vorhanden sein muß und daß mögliche Verluste stärker ins Gewicht fallen als bei höheren Impedanzen.



Bei Betrieb an Fahrzeugen kommt als Strahler vorzugsweise die 2,70 m lange CB-Antenne DV-27L an, mit der die Bänder 10 bis 20 m erfaßt werden können. Diese Antenne hat einen GFK-umhüllten Draht ohne Induktivitäten und ist sehr preiswert erhältlich.

Für mich sehr interessant erscheint die Möglichkeit, an den Tunerausgang eine „Hühnerleiter“ anschließen zu können. So können einfache Doppel-Zepp-Anordnungen genauso angepaßt werden wie zentral gespeiste Quad-Elemente nach dem DJ4VM-Prinzip oder gestockte, nicht unbedingt in sich resonante Dipolgruppen mit der Konfiguration des „Faulen Heinrich“ (Lazy-H). Das Handbuch empfiehlt dazu den direkten Übergang des unsymmetrischen Tunerausgangs auf eine 450-Ω-Wireman-Zweidrahtleitung, was in der Praxis einwandfrei funktioniert.

Eigentlich erstaunlich ist, daß die in Bild 6 gezeigte Variante, bei der das Gehäuse und der Tuner selbst durchaus HF-mäßig „heiß“ sein können, keine Fehlfunktion des SG-239 verursacht. Der Vorteil bei dieser Anordnung ist, daß auch die Speiseleitung mit in die Antennenlänge eingeht und auf diese Weise selbst relativ kurze Dipole Betrieb bis 80 m gestatten können.

Es gelang mir auf allen Bändern von 10... 80 m, einen zweimal 7 m langen Dipol über ein 9 m langes 450-Ω-Fensterkabel direkt anzupassen, erwartungsgemäß versagt diese kurze Länge dann auf dem 160-m-Band. Auch liegende oder stehende Schleifenantennen (Quad-, Rechteck- und Dreiecksformen) wurden von mir mit Balunen 1:1 und 1:4 sowie direkt am Tuner angeschlossen. Wichtig ist, sich über die Strahlungscharakteristik etwas Gedanken zu machen, denn Anpassung ist die eine Sache, Flachstrahlung für DX eine andere.

Dem Experimentieren sind kaum Grenzen gesetzt – nutzt diese Option, YLs und OMs!

■ Abstimmvorgang

Obwohl das englische Handbuch anrät, die Abstimmung mit voller Leistung durchzuführen, erscheint es mir besser, dazu den Transceiver auf 5 bis 10 W zurückzunehmen. Das ist umso sinnvoller, da gerade die geringe benötigte Abstimmleistung ein besonderer Vorzug des SG-239 ist.

Mit einem QRP-Transceiver FT-817 ist es meist gut möglich, den Tuner abstimmen zu lassen. Mitunter kommt es dabei aber zu dem Problem, daß die Anfangskonfigura-

tion im Tuner ein so hohes SWR für den FT-817 bedeutet, woraufhin seine eingebaute Schutzschaltung auf einen derart geringen Output herunterregelt, daß dieser für den SG-239 nicht mehr ausreicht.

Jetzt hilft nur, auf ein anderes Band zu schalten und den Tuner dort abstimmen zu lassen, um eine andere Startkombination an L und C für einen erneuten Versuch zu erreichen. Spätestens nach einigen Anläufen klappt es dann auch in solchen kritischen Fällen. Allerdings konterkariert diese Kombination das QRP-Prinzip, weil zur nicht eben geringen Stromaufnahme des FT-817 obendrein die des Antennentuners hinzukommt, und eine noch ungünstigere Leistungsbilanz die Folge ist.

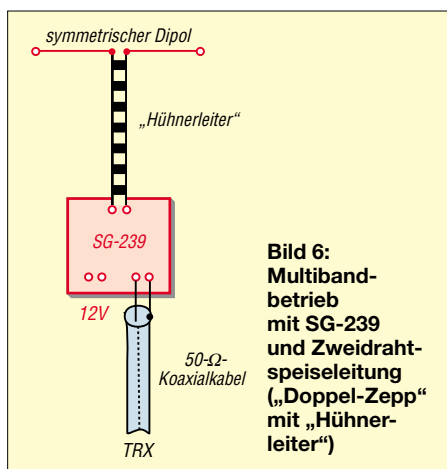


Bild 6: Multibandbetrieb mit SG-239 und Zweidrahtspeiseleitung („Doppel-Zepp“ mit „Hühnerleiter“)

Laut Handbuch soll ein neuer Abstimmvorgang in 2 s abgeschlossen sein. In der Praxis kann es aber durchaus erheblich länger dauern, unüberhörbares Klappern der Relais signalisiert zudem akustisch, daß der Tuner arbeitet. Deutlich länger anhaltende Relaischaltungen, erkennbar an einem Rattern, zeigen an, daß mit der gegebenen Antenne auf der Ansteuerfrequenz kein SWR unter 2,0 einstellbar ist, und daß man deswegen die Antennenlänge variieren muß. Darüber informiert ferner eine LED „2:1“.

Ist an einer bestimmten Antennenkonfiguration schon einmal abgestimmt worden, kann bei Bandwechsel sofort mit voller Transceiverleistung getastet oder gesprochen werden, da die gespeicherten Stellungen praktisch unmittelbar eingestellt sind.

■ Abschließende Betrachtungen

Auf ein Problem, das allerdings nicht dem SG-239 anzulasten ist, muß ich noch hinweisen: Einige Portabeltransceiver, hier

fällt der IC-706MKIIG besonders unangenehm auf, kommen mit der π -Konfiguration im Empfangsfall bei Antennenlängen über 5 m nicht klar. Die Ursache liegt darin, daß der Tuner als Tiefpaß arbeitet und somit Frequenzen unterhalb der eingestellten ziemlich ungefiltert hindurchläßt.

Besonders auf den Bändern 20 und 15 m kommt es an den Schaltdioden des Transceivers so zu Intermodulationsprodukten der starken Sender aus den 31-, 41- und 49-m-Rundfunkbändern. Diese machen sich in den Abendstunden, selbst bei abgeschaltetem Vorverstärker, als 5-kHz-Störbrummen bemerkbar.

Beim TS-50 und beim FT-817 ist dieser Effekt zwar auch zu beobachten, jedoch nicht so stark wie beim IC-706. Naturgemäß beobachtet man solches Verhalten nicht an schmalbandigen Antennen, wie Trap-Beams oder in sich resonanten, verkürzten Mobilstrahlern. Mit einem CLC-Hochpaß (Transmatch) sind diese Erscheinungen deutlich weniger ausgeprägt, weshalb der Übergang von einem manuellen Tuner (z.B. von MFJ) auf Automatik-Tuner bei Mißachtung dieser Zusammenhänge mit Frustration verbunden sein kann.

Durch die Möglichkeit, ein längeres Koaxialkabel bis zum Tuner am Antennenspeisepunkt zu führen, werden Verluste deutlich minimiert. Dies ist viel besser, als koaxialgespeiste Antennen außer Resonanz mit einem Antennenanpaßgerät auf der Transceiverseite zu quälen.

Auf Reisen ist es sehr bequem, den Tuner dort zu montieren, wo die eigentliche Antenne beginnt. Dazu empfiehlt sich eventuell ein leichtes Isolierstoffgehäuse als Wetterschutz, wenn der SG-239 im Freien zum Einsatz kommt.

Gerade dort, wo nur ein dünner und unauffälliger („konspirativer“) Draht als Antenne aufgebaut werden kann (das gilt auch für manche Station zu Hause!), kann ein solchermaßen abgesetzt montierter Tuner die letzte Rettung sein, um überhaupt noch Funkbetrieb bewerkstelligen zu können.

Im Vergleich zu den anderen SGC-Tunern ist der SG-239 trotz gestiegenem Preisniveau mit aktuell 399 € relativ günstig, so daß er auf Grund seiner breiten Einsatzmöglichkeiten recht attraktiv erscheint.

Eine gute Übersicht über die verschiedenen SGC-Tuner ist auf der Internetseite www.sgcworld.com zu finden. Dort stehen die englischen Handbücher für die verschiedenen Tuner zum Download bereit, so daß dem Kauf ein eingehendes Unterlagenstudium vorangehen kann.

Besonderer Dank gilt der Firma WiMo, die das Mustergerät mit der Seriennummer 56511222 für einen längeren Test zur Verfügung stellte.

Bausatz RT-11 – ferngesteuerter Automatiktuner für draußen

KNUT THEURICH - DGØZB

Zweifellos gehört LDG im Moment zu den wenigen Firmen, die mit Amateurfunkprodukten erfolgreich sind. Die Anzahl der Mitarbeiter ist innerhalb eines Jahres von drei auf elf gestiegen! Erfolgsrezept: preiswerte Produkte mit ausgezeichneten Gebrauchseigenschaften und – im Rahmen des Machbaren – punktgenau auf die Wünsche der weltweiten Kundschaft zugeschnitten.

Nachdem von LDG schon mehrere Antennentuner auf Basis des 68HC11 auf den Markt gebracht worden sind, deren Bau-satzvarianten u.a. über den Leserservice des FUNKAMATEUR Zugang zum deutschen Markt gefunden haben, kommt nun ein weiterer ATU hinzu. Der RT-11 ist für die Montage direkt am Speisepunkt der Antennen vorgesehen und kann für Di-

SWR-Werten von etwa 6 bzw. 16. Dank der verwendeten Latch-Relais bleibt die jeweils zuletzt eingeschaltete L/C-Kombination auch beim Abschalten der Betriebsspannung erhalten.

Im Gegensatz zu den LDG-Indoor-ATUs sind beim RT-11 die wenigen Bedien- und Anzeigeelemente vom eigentlichen Tuner getrennt.

Technische Daten des RT-11	
Frequenzbereich	1,8...54 MHz
Eingangsleistung	1,0...125 W PEP
Dauerstrich	≤ 100 W (KW) ≤ 50 W (6 m)
Anpaßbereich	6...800 Ω ≤10:1 (KW) ≤ 3:1 (6 m)
Spannungsversorgung	13,8 V (11...15 V)
Stromaufnahme	7...250 mA, je nach Schaltsituation
Durchschnitt	20 mA
Induktivität	≤ 20 µH
schaltbare Werte	256
Kapazität	≤ 3900 pF
schaltbare Werte	256
Abstimmzeit	0,1...5 s
Masse	1250 g
Abmessungen (L×B×H)	21 × 13 × 8 cm ³

noch die Möglichkeit, sich selbst eine Steuereinheit zu bauen oder ein Interface zur Steuerung per PC zu realisieren. Auf Seite 2 der englischen Anleitung findet man dafür eine genaue Beschreibung der Signalverhältnisse am DB-9-Anschluß.



Bild 1: Wasserdicht – der Antennentuner RT-11

pole, Vertikals, Vees, Beams und andere über Koaxkabel gespeiste Antennen verwendet werden.

Prinzip

Der Remote-Automatiktuner RT-11 basiert auf dem AT-11 bzw. seinem Nachfolger AT-11MP. In das neue Modell sind außerdem die Erfahrungen mit dem QRP-ATU Z-11 eingeflossen. Es handelt sich also wie gehabt um ein über Relais geschaltetes „L-Netzwerk“.

Die bistabilen Relais im RT-11 sowie die eingesetzten Bauelemente des geschalteten Anpaßnetzwerkes (spannungsfeste Kondensatoren und große Amidon-Ringkerne) erlauben bei minimaler Stromaufnahme auf den KW-Bändern von 160 bis 10 m Dauerstrichleistungen von maximal 100 W, auf 6 m immerhin noch 50 W. Der spezifizierte KW-Anpaßbereich von 6 Ω bis 800 Ω entspricht bezogen auf 50 Ω

Zur Steuerung kommen drei Varianten in Betracht. Zum einen bietet LDG ein sogenanntes *Remote Head Kit* an, von dem aus der Tuner bedient werden kann. Zwei LEDs vermitteln dem Operator vom Shack aus einen groben Überblick über die aktuelle Anpaßsituation. Die grüne LED leuchtet, wenn das SWR ≤ 1,5:1 ist und blinkt oberhalb dieses Wertes bis zu 2,2:1.

Zum anderen hat LDG vorgefertigte Verbindungskabel im Angebot, mit denen der RT-11 von ICOM- und Alinco-Transceivern angesteuert werden kann, die nicht über einen eingebauten Antennentuner verfügen. Diese Kabel sind etwa 4,5 m lang. Bei größeren Distanzen zwischen Transceiver und RT-11 muß man sich also selbst ein längeres Kabel herstellen. LDG nennt dafür als maximale Länge 60 Fuß, also rund 20 m.

Und schlußendlich bleibt RT-11-Besitzern

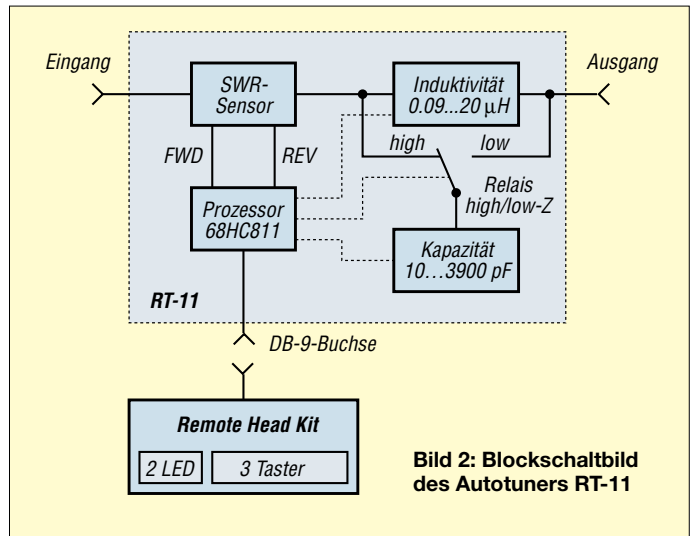


Bild 2: Blockschaltbild des Autotuners RT-11

Laut Information auf der LDG-Website sollen künftig auch Interface für Kenwood- und Yaesu-Geräte verfügbar sein.

Zusammenbau

Dem Bausatz liegt eine neunseitige gut bilderte Anleitung in Englisch bei. Im Anhang finden sich die Anschlussschemata für verschiedene Transceiver, eine Stückliste sowie Schaltbilder und der Bestückungsplan. Dabei erreicht die Darstellung der Schaltung die Grenze des Zumutbaren. Allerdings wird man durch eine sehr detaillierte Aufzählung der einzelnen



Bild 3: Anschlußseite des Gehäuses

Arbeitsschritte entschädigt. Wer in der Schule ein paar Jahre Englisch gelernt hat und sich die wichtigsten Vokabeln aus einem guten Wörterbuch zusammensucht, wird den Zusammenbau in der „vorgegebenen“ Zeit von sechs bis acht Stunden bequem schaffen.

Etwa Geschick und wirkliche Mühen erfordern dabei allein die Herstellung des Übertragers und das Bewickeln der Ringkerne, wobei man den Wickelsinn unbedingt beachten muß. Das Verbindungskabel



Bild 4: Das Original-LDG-Remote Head Kit. Der mitgelieferte Monatgebügel erlaubt u.a. auch die Befestigung auf der Armaturentafel eines Autos.

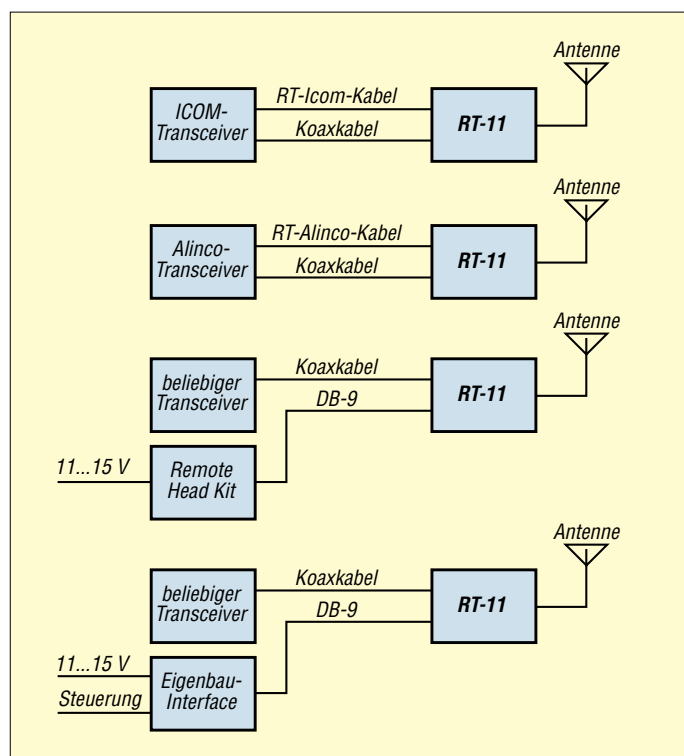


Bild 5: Anschlußvarianten an verschiedene Transceiver, das Remote Head Kit oder ein Eingbau-Interface

Bild 6: Vollständig zusammengebaute RT-11. Für den Dec-ikel liegt eine Dichtung bei.

Der RT-11, der Bausatz für das *Remote Head Kit* und den Balun sowie die Steuerkabel für Icom- und Alinco-Transceiver können über unseren Leserservice www.funkamateurl.de/shop bezogen werden. Fertiggeräte, die auf der LDG-Homepage www.ldgelectronics.com angeboten werden, können wegen fehlender Zertifizierung nicht kommerziell importiert werden. Auch als privater Endkunde hat man keine Chance, ein Fertiggerät von LDG zu bekommen.

Wer also selbst nicht unbedingt löten mag, muß sich zwangsläufig an einen befreundeten OM wenden oder auf Fertigprodukte anderer Hersteller, wie z.B. SGC, zurückgreifen.

Literatur

- [1] Perner, M., DL7UMO: Der AT-11 und sein kleiner Bruder. FUNKAMATEUR 47 (1998) H. 10, S. 1126–1128

bel von der Platine zur Sub-D-Buchse ist fertig konfektioniert.

Wenn man beim Zusammenbau Schritt für Schritt vorgeht, kein Teil verwechselt wird und alle rund 450 Lötunkte in Ordnung sind, sollten keinerlei Probleme bei der anschließenden Inbetriebnahme auftreten.

Der Abgleich gestaltet sich simpel und ist nur für die SWR-Meßschaltung erforderlich. Dazu benötigt man lediglich einen Spannungsmesser, ein Dummyload und einen Sender, dessen Ausgangsleistung sich auf 5 W reduzieren läßt.

Aus mehreren Jahren Erfahrung bei der Bereitstellung von Ersatzteilen für LDG-Tuner ist der Hinweis angebracht, beim Einsetzen der ICs in die PLCC-Sockel mit Bedacht vorzugehen. Also bitte unbedingt auf die richtige Lage achten, keine Gewalt anwenden und bedenken, daß Microcontroller durchaus per statischer Aufladung in den Halbleiterhimmel befördert werden können. Und vor allem nicht versuchen, die großen Schaltkreise mit ungeeignetem Werkzeug aus der Fassung zu „brechen“.

Zum Schluß noch ein einziger Punkt, der Anlaß zur Kritik gibt: Während das Gehäuse durch die mitgelieferten Gumdichtungen für den Deckel und die drei Buchsen praktisch wasserdicht ist, muß man den Sub-D-Stecker auf primitive Art gegen Regenwasser schützen.

Als sehr praktisch erweisen sich hingegen die beiden Befestigungswinkel mit je zwei Bohrungen, an denen man den RT-11 mit vier Schrauben leicht nahe am Speisepunkt der Antenne montieren kann.

Was die Fähigkeiten des RT-11 betrifft, unterschiedliche Antennen anzupassen, so kann auf die Untersuchungen in [1] verwiesen werden. Dort wurde zwar ein AT-11 getestet, doch liefert der RT-11 schaltungsbedingt die gleichen Ergebnisse.

■ Bei LDG geht's weiter

Nachdem LDG das Anschlußproblem an Icom- und Alinco-Transceivern gelöst hat, sollen Interface für Kenwood- und Yaesu-Geräte folgen.

Als weiteres Zubehör bietet LDG ein Selbstbaukit für einen 1:4-Balun an.

AAS-817

Der FA-Leserservice liefert seit kurzem Bausätze des automatischen Antennenumwärtlers für den FT-817 aus. Entgegen ursprünglicher Aussagen darf er nicht vom 12-V-Pin der DATA-Buchse aus gespeist werden, da Kurzschlüsse zu Schäden am FT-817 führen können.

-ZB



10 000 km mit 1 mW auf 50 MHz und die Streckendämpfung

Dipl.-Ing. THOMAS MOLIÈRE – DL7AV

Costas, SV1DH, hatte unlängst eine 6-m-Verbindung mit PY5CC, bei der er seine Sendeleistung auf 1 mW reduzieren konnte. Trat dabei eine Art Fokussierung in der Ionosphäre auf? Für den Autor war das Anlaß, einige Berechnungen anzustellen, um die physikalischen Vorgänge um diesen bemerkenswerten Reichweitenversuch nachzuvollziehen.

Der Bericht von Costas, SV1DH, über ein QSO mit PY5CC auf 50 MHz am 3.4.2000 auf der Announcement Page der *UK Six Metre Group*, frei übersetzt: „Peter, PY5CC, war S9+20dB ‚barfuß‘, d.h., er verwendete nur 80 W Output. Ich fragte ihn dann, ob wir nicht ein 2-W-QSO probieren könnten. Nach Verringern meines Outputs auf 2 W, der minimalen Ausgangsleistung des Transceivers, war mein Rapport immer noch S9. Darauf sagte ich, jetzt probieren wir 1 mW! Drei HP-Dämpfungsglieder von 3, 10 und 20 dB waren schnell in die Antennenleitung des Senders geschaltet. Peter gab mir 51, er spielte mir das Signal sogar zurück, und es war einwandfrei lesbar. Bei einer Entfernung von 10 000 km ist das bemerkenswert, und die Vermutung liegt nahe, daß in der Ionosphäre eine Art Fokussierung stattfand.“



Bild 1: Die eher unaufwendige 13-dBi-6-m-Antenne von SV1DH erbrachte 210 DXCC-Länder auf 6 m (Stand: Januar '02). Bemerkenswert ist tatsächlich, daß Costas im Gegensatz zu PY5CC nicht viel Aluminium spendiert hat. Die geografische Lage in Griechenland macht's...

Foto: SV1DH

Ähnlich erging es Costas am 24.12.2001 um 1100 UTC während eines Ein-Hop-QSOs über die F2-Schicht mit LA5QFA in JQ90 (3600 km Entfernung). Mit 0,5 mW erhielt er den Rapport 53 in SSB! Waren das QRP-Weltrekorde? Auf jeden Fall wollte ich einmal nachrechnen, ob die beobachtete Streckendämpfung unter der des freien Raums liegt. Das würde dann auf eine Fokussierung hindeuten.

■ Die Freiraumdämpfung

Für ungestörte Ausbreitung im Weltraum gilt die Formel für die Freiraumdämpfung:

$$a_i / \text{dB} = 20 \log(4 \pi d / \lambda) = 32,5 + 20 \log f / \text{MHz} + 20 \log d / \text{km}.$$

Für 50 MHz folgt:

$$a_i / \text{dB} = 66,5 + 20 \log d / \text{km}.$$

Bei einer Funkstrecke von $d = 10\,000$ km wird daraus:

$$a_i = 146,5 \text{ dB}.$$

Die angegebene Formel berücksichtigt, genau genommen, keine Dämpfung innerhalb der Atmosphäre. Bei 50 MHz brauchen wir uns darum nicht zu kümmern. Man findet in der Literatur erst Werte von 0,1 dB/100 km oberhalb 300 MHz bis 1 GHz. Und unser Signal verläuft ja insgesamt nur etwa 50 km durch die Atmosphäre und gelangt dann in dünnere Schichten.

Der Wert a_i (attenuation-isotrop) ist die Dämpfung zwischen dem Antenneneingang der Sendeantenne und dem Antennenfußpunkt der Empfangsantenne mit jeweils zwei isotropen Antennen, also mit je 0 dBi Gewinn. Antennengewinne verringern freilich die Gesamtdämpfung. Ein Dipol weist bereits einen Gewinn von 2,15 dBi auf. Die Summe der von den beiden Stationen SV1DH und PY5CC abgefragten Antennengewinne bei Abzug von je 1 dB Kabelverlusten ergibt 29 dBi. Es resultiert eine Freiraum-Gesamtdämpfung von $a = 117,5$ dB.



Bild 2: Antennenanlage von PY5CC; Peter treibt einen beachtlichen Aufwand – an der Streckendämpfung kommt er indes auch nicht vorbei. Foto: PY5CC

Bei einer eingespeisten Sendeleistung von 1 mW entsprechend 0 dBm folgt eine Empfangsleistung von

$$P_E = -117,5 \text{ dBm}.$$

Umgerechnet ergibt dies 0,3 μV an 50 Ω . (Viele Funkamateure können besser in μV als in dBm denken!) Das ist ein S5-Signal an einem konventionell kalibrierten UKW-Empfänger (S9 = 5 μV , 6 dB pro Stufe).

■ „Noise Floor“ eines 50-MHz-Empfängers

0,3 μV kann ein noch sehr gut lesbares Signal darstellen, sofern das Empfänger-Grundgeräusch niedrig genug ist. Woraus setzt sich dieser *Noise Floor* zusammen? Es handelt sich um:

- die Eingangsrauschleistung des Empfängers,
- das galaktische Rauschen,
- das atmosphärische Rauschen, empfangen durch Bodenwelle und Raumwelle,
- lokales *Man Made Noise*, z.B. hervorgerufen durch Industrieanlagen, Freileitungen und lokale Fernsehsender,
- *Man Made Noise*, empfangen über die Ionosphäre, z.B. von Fernsehsendern oder Radaranlagen.

Eine ruhige Empfangslage vorausgesetzt, soll hier angenommen werden, daß das Grundgeräusch 10 dB über -174 dBm/Hz = -140 dBm/2,5 kHz (SSB Bandbreite), das ist das thermische Rauschen eines 50- Ω -Widerstands, liegt. Dieser Wert ist freilich mit einer Unsicherheit versehen, s.u.

Damit beträgt das Empfänger-Grundgeräusch NL (*Noise Level*)

$$NL = -130 \text{ dBm}/2,5 \text{ kHz}.$$

Ein Nutzsignal von $-117,5$ dBm kann also mit $12,5$ dB S/N (Signal-Störabstand) einwandfrei empfangen werden.

Nebenbei gesagt: Die Höhe des angenommenen Störpegels mag überraschen. Nach den CCIR-Reports (322 und 258-2) liegt allein das galaktische (also aus dem Weltraum kommende) Rauschen auf 50 MHz schon 12 dB über dem Wert bei 144 MHz. Bei der Verwendung von Richtantennen ergeben sich manchmal günstigere Werte.

Tatsächlich wird hier deutlich, daß eine extrem rauscharme Empfängervorstufe oder gar ein Mast-Vorverstärker die Systemempfindlichkeit, also das Signal/Stör-Verhältnis, auf 50 MHz nicht verbessern können. Ein Empfänger-Rauschmaß von 6 dB genügt vollauf.

Der berühmte Empfängertest, mit dem Kurzwellenamateure bei Mögel-Dellinger-Effekten, also toten Bändern, die Empfängerfunktion testen, kann dies beweisen: Beim Herausziehen der Antenne oder beim Umschalten auf eine Dummy-Load wird der Rauschpegel hörbar abnehmen.

■ Beobachtete Signalpegel bei ionosphärischer Ausbreitung

1-mW-QSO

Nach PY5CC lag das Signal 3 dB bis 5 dB über dem Grundrauschen NL. Das entspricht einem Signalpegel von -127 dBm bis -125 dBm, also im Mittel $8,5$ dB unter dem für Freiraumausbreitung berechneten Wert (s.o.). Diese Zahl ist bemerkenswert. Mit jeder Beugung an der Ionosphäre ist nämlich eine Zusatzdämpfung verbunden, die in der Nähe der MUF (*Maximum Usable Frequency*) ein Minimum erreicht. Für 50 MHz scheinen sich sensationell kleine Werte zu ergeben. Von einer Fokussierung der Signale kann aber wahrscheinlich keine Rede sein.

Laut PY5CC waren zwei Ionosphären-Sprünge zu je 5000 km im Spiel. Solche langen Sprungentfernungen sind für 50 MHz nicht ungewöhnlich. Das Signal hat damit die Erde nur einmal berührt, wahrscheinlich an einer verlustarmen Stelle an der Meeresoberfläche zwischen Senegal und den Kapverdischen Inseln. Reflexionsverluste an der gut leitenden Meeresoberfläche sollen hierbei vernachlässigt werden. Pro Ionosphären-Sprung ergibt sich damit eine Zusatzdämpfung von nur 4 dB, ein erstaunlich kleiner Wert.

2-W-QSO

Zur Kontrolle der Signalpegel soll auch das 2-W-QSO betrachtet werden. Der berichtete Signalpegel von S9 hat den Vorteil, daß die S-Meter der meisten Transceiver in diesem Bereich kalibriert oder abgeglichen sind. Verabredungsgemäß beträgt der S9-Ein-

gangspegel eines UKW-Empfängers $5 \mu\text{V}$, das sind -93 dBm (der IC575 des Autors erreicht S9 tatsächlich bei -92 dBm).

Eine Leistung von 2 W entspricht $+33$ dBm. Gegenüber -93 dBm ergibt sich eine Signal-dämpfung von 126 dB. Das entspricht erstaunlich genau der für die 1-mW-Verbindung berechneten Dämpfung von 127 dB bis 125 dB (s.o.). Die Ergebnisse können damit bestätigt werden.

■ Unsicherheiten des Ergebnisses

Es gibt verschiedene Unsicherheiten:

- Empfänger S-Meter: Dieses kann im S-9-Bereich gut kalibriert sein.
- Antennengewinn: Er läßt sich im Freiraum exakt berechnen.
- Bodenreflektionen: Diese können abhängig vom Erhebungswinkel 6 dB Gewinn oder auch tiefe Minima des Antennengewinns verursachen.
- Die Beurteilung des Signal-Stör-Abstands. Nur ein sehr erfahrener Operator kann das S/N auf wenige dB genau abschätzen.
- Die Ionosphäre selbst. Es soll hier davon ausgegangen sein, daß die Verbindungen bei optimalen Übertragungsbedingungen stattfanden.

Bereich anführen: Bei einer Entfernung von 1500 km (München/Madrid) folgt eine Freiraum-Streckendämpfung von 130 dB. Die Zusatzdämpfung durch einen Ionosphärensprung soll mit 6 dB angenommen werden. Der Antennengewinn am Empfangsort soll 6 dBi betragen. Es ergibt sich eine Signaldämpfung von 130 dB.

Den Bildträger des spanischen Fernsehens auf 48250 kHz konnte ich in meinem Shack mit maximal -43 dBm feststellen. Dabei kam eine vertikale HB9CV-Antenne mit ungefähr 6 dBi Gewinn zum Einsatz. Durch die Addition beider Werte ergibt sich eine Strahlungsleistung von $+87$ dBm, das sind 500 kW. In [2] findet man eine Strahlungsleistung des Spaniers von 250 kW = 84 dBm. Die beobachtete Meßunsicherheit von 3 dB ist erstaunlich gut.

Auch auf 50 -MHz-Amateursignale läßt sich das beschriebene Verfahren anwenden. Das Problem der meisten Funkamateure ist allerdings die herstellereitige Kalibrierung des S-Meters. Eine oft berichtete S-Meter-Anzeige von S9 + 50 dB oder S9 + 60 dB ist bei einem korrekten S-Meter nicht möglich. Abhilfe kann hier auch eine selbst auf-



Bild 3:
Costas, SV1DH,
in seinem Shack
in KM 27
Foto: SV1DH

Die Bodenreflektionen können wahrscheinlich die größte Unsicherheit hervorrufen. Bei Annahme eines *Ground Gain* der Antenne würden sich die Rechenwerte für die Zusatzdämpfung bei Ionosphärenbeugung (4 dB, s.o.) vergrößern.

■ Berechnung der Strahlungsleistung aus der S-Meter-Anzeige

Sowohl bei Rundfunksendern wie bei Amateursignalen kann aus der S-Meter-Anzeige auf die vom empfangenen Sender verwendete Strahlungsleistung geschlossen werden. Wegen der Unsicherheit der meisten S-Meter muß dafür eine Eichleitung, also ein einstellbares 50 - Ω -Dämpfungsglied, Verwendung finden. Weiter müssen optimale Übertragungsbedingungen vorherrschen.

Als Beispiel will ich hier eine Übertragung über die sporadische E-Schicht im 50 -MHz-

genommene S-Meter-Kennlinie oder eine Softwarelösung [3] bringen.

■ Zusammenfassung

Bei optimalen Ausbreitungsbedingungen kommen auf 50 MHz erstaunlich geringe Ionosphären-Dämpfungen zustande. Die gemessenen Signaldämpfungen liegen jedoch deutlich über den Freiraumdämpfungen für dieselbe Entfernung. Von einer Fokussierung kann deswegen nicht gesprochen werden. Die genannten Formeln erlauben eine Abschätzung der Strahlungsleistung der empfangenen Stationen.

Literatur und Kontaktadresse

- [1] Molière, T., DL7AV, E-Mail: DL7AV@nexgo.de
- [2] UKW/TV-Arbeitskreis der AGDX e.V.: TV-List 44–108 MHz TV-Stations Worldwide. Edition 2.0, Dortmund, August 1993; www.ukwvtv.de
- [3] Hegewald, W., DL2RD: Akkurates S-Meter für FT & Co. FUNKAMATEUR 49 (2000) H. 12, S. 1357

Bushmail: E-Mail über Kurzwelle

NIELS GRÜNDEL

Afrikas Weg ins Internet ist vor allem durch die unzulängliche Infrastruktur des Telefonnetzes gekennzeichnet. Mit Bushmail gibt es jetzt ein System, das den Zugang über Kurzwelle sicherstellt. Damit ist ein Nachrichtenaustausch auch dort möglich, wo keinerlei Telefonanschlüsse verfügbar sind.

Außerhalb der Metropolen und Städte in den meisten Entwicklungsländern erweist es sich trotz unaufhaltsamen Fortschritts mitunter als besondere Herausforderung, ein simples Telefon zu finden. Zwar hält das Mobiltelefon mangels vorhandener Netzstruktur häufig Einzug in die ländlicheren Regionen, doch auch dafür bedarf es natürlich der Aufstellung zahlreicher Funkmasten und damit noch immer relativ hoher Investitionen.

sätzlich aber kann der nächstgelegene Bushmail-Server auch Tausende Kilometer entfernt liegen, ohne daß der Nutzer davon etwas merkt.

Je nach Standort des nächstgelegenen Mail-Servers erfolgt die weitere Nachrichtenübermittlung ins Internet direkt über das Telefonnetz oder per Satellit. In abgelegenen Regionen werden vor allem weitere Sub-Server zur Übermittlung an den nächsten besser vernetzten Bushmail-

transfer ist unbegrenzt, allerdings sind Datentransferteile im Umfang stark begrenzt. Das Abrufen neuer E-Mails hängt zwar immer von der Qualität der Verbindung ab, geht trotz einfacher Technik jedoch meist in Minutenschnelle und Bushmail garantiert, daß abgehende E-Mails normalerweise nach zehn Minuten, spätestens aber nach einer Stunde beim Empfänger eintreffen.

■ Factor: Datenübertragungsverfahren aus Deutschland

Für Bushmail kommt das Spezialmodem PTC-II in den Varianten Economy und Professionell zum Einsatz. Der Hersteller SCS GmbH [2] stammt aus Deutschland. Damit die Datenübertragung auch noch bei schlechten Bedingungen, wie kaum hörbaren Signalen und bei Störungen, funktioniert, haben die Entwickler des Datenübertragungsverfahrens für die Kurzwelle besonderen Wert auf die Robustheit gelegt.

„Dabei stand die Übertragungsgeschwindigkeit erstmals nicht im Vordergrund“, erläutert Dipl.-Ing. Martin Clas die letzte Neuerung. „Mit unserem neuen Übertragungsverfahren PACTOR-III steigert sich die Übertragungsgeschwindigkeit bei guten Signalen nochmals um den Faktor vier bis fünf. Die Robustheit bei schwachen Signalen bleibt auch weiterhin gewährleistet.“



Bushmail ist E-Mail via Kurzwellenfunk und Internet. So lassen sich auch die entlegensten Gebiete Schwarzafrikas an das weltweite Kommunikationsnetz anbinden. Auf der offiziellen Bushmail-Website erfährt man alles über diesen Dienst.

Der bisher einzige Weg ins Internet geht daher in den meisten entlegenen Regionen dieser Welt meist noch immer über das Satellitentelefon. Die gebotene Bandbreite für die Datenübertragung ist aber zuweilen extrem gering und bei allen Anbietern sehr teuer.

■ Preiswerte E-Mails mit Bushmail

Bushmail [1] aus Südafrika eröffnet nun eine schnelle und wesentlich preiswertere Möglichkeit, E-Mails überall in Afrika zu empfangen und zu versenden. Für diese Technik benötigt man lediglich einen guten Kurzwellensender mit einer Hochfrequenzdipol-Antenne, eine stabile 12-V-Stromversorgung per Batterie, einen Computer mit Windows95 oder einer höheren Version und ein spezielles Bushmail-Modem.

Die südafrikanischen Systembetreiber bauen überall dort Server-Stationen auf, wo es besonders viele Kunden gibt. So reagiert man zur Zeit auf den sich entwickelnden Internet-Boom in Moçambique. Grund-

Rund 600 Kilometer von Kinshasa, der Hauptstadt des Kongo. Dort hat Klaus Renken im Rahmen eines GTZ-Projektes im Jahr 2000 zwei Stationen installiert.



Server eingesetzt. Die zentrale Betreiber-gesellschaft in Südafrika setzt bei der weiteren Einführung und Vermarktung konsequent auf lokale Radiohändler.

Auch die Internet-Service-Provider (ISP) und Betreiber von Mobilfunknetzen in einigen Ländern sehen in einer solchen Kooperation häufig eine sinnvolle Ergänzung ihres eigenen Angebotes. Ganz billig ist selbst die preiswerteste Variante nicht: Sie beinhaltet fünf E-Mail-Adressen und kostet für ein Jahr 1000 US-Dollar. Der Daten-

Bei Projekten der Deutschen Gesellschaft für Technische Zusammenarbeit GTZ [3] auf dem afrikanischen Kontinent, deren Teilnehmer nicht ganz von der Welt abgeschnitten sein wollten, hat sich das Mail-system bereits bewährt.

■ Im Einsatz bei der GTZ

Zum praktischen Einsatz kam dieses System bereits an der Elfenbeinküste, in Guinea, Liberia, Madagaskar, Sierra Leone und Ruanda.



Yaesu Transceiver System 600 mit PTC2 E-Mail via Bushmail. Im Akagera Park, Ruanda. Eines von vielen GTZ-Projekten.

„In Sierra Leone werden wir in der nächsten Zeit für GTZ-Projekte ein Airmail-System über einen eigenen HF-Server für ungefähr 50 Nutzer installieren“, verweist Klaus Renken [4], Kommunikationsexperte bei der GTZ, auf die Planungen für die nahe Zukunft.



Das Spezialmodem in der Profi-Version trotz auch härtesten Bedingungen.

Foto: SCS GmbH

Den Fortschritt der modernen E-Mail-Kommunikation in Afrika könnte man natürlich auch auf andere Erdteile übertragen.

■ Technologietransfer in andere Entwicklungsregionen

In Indonesien führt Klaus Renken eine technische Präsentation durch, bei der sämtliche Vorteile von Bushmail gezeigt werden sollen. „Geplant habe ich Anlagen für Kalimantan Timur. Dort entstehen mit Hilfe der Kreditanstalt für Wiederaufbau und der GTZ Feuer-Frühwarnsysteme“, erklärt er seine nächste Mission. „Aber auch dort gibt es im Hinterland kaum Telefonkommunikation, so daß man generell noch auf die Kurzwellen angewiesen ist.“

■ RaceMail: Alles aus einer Hand

Neben dem südafrikanischen Bushmail-System steht mit RaceMail von Thales Communications [5], früher Racal, ein weiteres System zum Nachrichtenaustausch zur Ver-

fügung, das neben dem Mailversand per Kurzwellen auch noch den Versand von Telefaxen sowie die digitale Tonübertragung zuläßt.

Diese Technik wurde in der Vergangenheit vor allem durch das Militär genutzt, doch auch Hilfsorganisationen sind auf diese Möglichkeit aufmerksam geworden.

Für Einsätze in Kriegs- und Katastrophenfällen lassen sich kleinere und größere Kommunikationszentren leicht über RaceMail aufbauen. So können die Kommunikationsmöglichkeiten Telefon, Telefax und E-Mail zeitgleich über ein einziges System genutzt werden. Je nach Anforderung stellt der Hersteller HF-Endgeräte mit unterschiedlich starken Ausgangsleistungen zur Verfügung.

■ TRX von Thales

Für den Versand werden Sender oder Transceiver von Thales eingesetzt. Sie genügen den militärischen Standards 188-141A für

beim vollautomatischen HF-Verbindungsaufbau definiert werden.

Datenversand und Wahl des günstigsten Übertragungsmodus erfolgen vollautomatisch. Zur Wahl des besten Übertragungsmodus werden innerhalb des HF-Netzwerkes regelmäßige Tests über eine SINAD-Messung (Linktest) sowie eine Interpretation der erkannten Bitfehlerrate vorgenommen.



Codan Transceiver mit PTC2 E-Mail via Bushmail. Der Transceiver wird für Voice und Daten genutzt. Fotos: Klaus Renken (4)

Dabei sind drei HF-Übertragungsverfahren mit unterschiedlichen Übertragungsgeschwindigkeiten und abweichender Fehlerredundanz möglich: High Speed Serial Tone mit 7200 bps, nach dem Modulationsstandard STANAG 4285, High Speed Parallel-Tone, mit 20 Tönen verteilt auf 10 Kanäle für ein 2-Frequenz-FSK-Verfahren und Low Speed mit 53,5 Baud in einem 8-Ton-FSK-Verfahren.

■ Fazit

Moderne Kurzwellensysteme zur E-Mail-Übertragung gewährleisten heute schon in vielen Fällen eine sichere Kommunikation auch für die entlegensten Regionen unserer Erde, ohne dabei hohes technisches Wissen bei den Nutzern des Systems oder hohe Investitionen vorauszusetzen.

Gerade geografische Regionen mit mangelhafter oder fehlender Infrastruktur können mit dieser Technik an der weltweiten Internet-Kommunikation teilhaben.

Durch den Einsatz entsprechend robuster Datenübertragungsprotokolle bleiben die Verbindungen auch bei ungünstigen Funkübertragungsverhältnissen stabil, so daß ein sicherer Netzbetrieb gewährleistet ist. Bushmail – die Alternative!

Literatur

- [1] Bushmail, Homepage www.bushmail.net
- [2] SCS GmbH & Co. KG, Homepage www.scs-ptc.com
- [3] Deutsche Gesellschaft für Technische Zusammenarbeit GTZ, Homepage www.gtz.de
- [4] Klaus Renken, Homepage www.kr-communication.net
- [5] Thales Communications, Homepage www.thalescommunications.com



Auch hier ist ein Yaesu 600 Transceiver mit PTC2 E-Mail via Bushmail im Einsatz. Der automatische Betrieb funktioniert folgendermaßen: Der Transceiver wird vom PTC2 gesteuert und connectet den Bushmail-Server automatisch in vorher festgelegten Zeitabständen. Empfang und Versand von Nachrichten erfolgen so automatisch. Ein GTZ-Projekt im Landesinneren von Madagaskar.

BC-DX-Informationen

■ Viermal Sofia auf Kurzwelle

Über Kurzwelle ist Radio Sofia viermal täglich auch in Deutsch zu hören, und zwar von 0600 bis 0645 UTC auf 5800 und 9400 kHz, von 1100 bis 1200 auf 15700 und 17500 kHz, von 1715 bis 1800 UTC und 1900 bis 1945 UTC auf 5800 und 9400 kHz. Der Empfang ist problemlos, die Frequenz 5800 kHz jedoch besonders hervorzuheben. Zu Beginn Nachrichten. Die Ansage lautet: „Hier spricht Radio Sofia.“

Berichte werden zuverlässig beantwortet, doch ist Rückporto mit Rücksicht auf die finanzielle Situation hilfreich. Die Anschrift: Radio Bulgaria, Postfach 900; BG 1000 Sofia.

■ BBC über Oman

Mit dem BBC-World Service ist die Relaisstation Masirah (eine Insel vor der Küste des Sultanats Oman) ab 1100 bis 1700 UTC sehr gut in Englisch für Asien auf 17700 kHz ungestört zu empfangen. Nachrichten zur vollen Stunde, gefolgt von Kommentaren und Interviews.

Berichte können direkt an BBC World Service – Eastern Relay Station, P.O.Box 23, Wilayat Masirah, Post Code 414, Sultanate of Oman to direct to „Senior Transmitter Engineer“, adressiert werden. Rückporto sollte beigefügt werden.

■ Tirana stark bedrängt

Die deutschsprachige Sendung von Radio Tirana von 1830 bis 1900 UTC auf 7185 kHz wird mehrfach bedrängt: von Gleichwelleninterferenzen und vom Nachbarnsender Wooferton der VoA in Arabisch auf 7180 kHz. Man hat Mühe, einige Sätze zu verstehen. Beim Ausweichen auf 7185,3 kHz wird gegen Ende des Programms einige Besserung erzielt, doch bleibt die Verständlichkeit trotz ansonsten klarer Sprache erschwert. Von der früher noch benutzten Frequenz 9570 kHz ist nichts mehr zu hören. Versuche auf Mittelwelle 1458 kHz lohnen eher.

Man ist für Empfangsberichte aufgeschlossen, die Postanschrift lautet: Radio Tirana, External Service, Rruga Ismail Qemali Nr. 11, Tirana, Albania. Bestätigt wird mit QSL-Karte und Wimpel. Ein US-\$ sollte beigefügt werden.

■ Sao Tomé in Englisch

Über die 100 kW starke Relaisstation Pinheira auf der Insel Sao Tomé im Atlantik (ehemalige portugiesische Kolonie) vor der Küste von Gabun ist das Englisch-Programm der „Stimme Amerikas“ für West- und Zentralafrika von 1930 bis 2030 UTC

auf 4950 kHz gut und verständlich aufzunehmen. Gelegentliche Störungen von Funkdiensten sind kaum von Bedeutung. Die Ansage lautet: „This is the Voice of America for Africa.“ News Network um 2000 UTC.

Empfangsberichte werden von der VoA-Zentrale in Washington bestätigt, können aber auch direkt an Voice of America/IBB Sao Tomé Relay Station, P.O.Box 522, Sao Tomé, Sao Tomé, Principe, in diesem Fall gegen einen US-\$, gerichtet werden, worauf dann auch von dort direkt Antwort erfolgt. Sao Tomé ist eigenes Radioland.

■ „Stimme der Anden“ aus Ekuador

HCJB, die „Stimme der Anden“, sendet dem neuesten Sendeplan zufolge in Deutsch wie folgt: 0600 bis 0630 UTC auf 9765 kHz (angesagt wurden auch 21 455 kHz, hier aber nicht hörbar), von 0930 bis 1000 UTC auf 9745 kHz (ganz schwach, da für Amerika bestimmt) und die Wiederholung



Historische QSL: Bestätigung der Aufnahme des deutschsprachigen Programms von HCJB Quito auf 15,115 kHz (19.5.1957)

der Sendung von 0600 UTC auf 11 755 und 15 550 kHz (beide mit ordentlichem Signal). Erwähnt sei auch noch die Nachtsendung von 2300 bis 2400 UTC auf 11 980 kHz für Südamerika.

Die Anschrift: Casilla 17 - 17 - 691 Quito, Ecuador. Bestätigung ist gesichert.

■ Marokko lautstark

Der Standort Briech dient nicht nur der Stimme Amerikas für Relaisdienste, sondern auch der „Radiodiffusion Television Marocaine“ (RTM), die diese Stationen mitbenutzt, für Arabischprogramme in Richtung Europa. Der Empfang auf 15 335 kHz von 1100 bis 1500 UTC ist sehr gut und störfrei. Berichte an RTM, 1 Rue El Brihi, Rabat, Marokko, die auch in Englisch gehalten sein dürfen, werden – möglichst gegen Rückporto – zuverlässig bestätigt.

■ Pakistan in Englisch

In seiner Sendung für den Mittleren Osten bringt Radio Pakistan – lediglich noch vier-

telstündlich – von 1600 bis 1615 UTC auf 11 570 kHz ein Englischprogramm, das auch bei uns gut zu empfangen ist. Es umfaßt in erster Linie die Ereignisse im Orient, die mit der Ansage „This is Radio Pakistan with the News“ angekündigt werden.

Störungen wurden nicht beobachtet. Die Sendung ist eine Übernahme aus dem Inlandsdienst ohne Musikuintermalung, auch ohne Zeit- und Frequenzangaben.

Radio Pakistan ist unter P.O.Box 1393, Islamabad 44000, Pakistan, erreichbar. Bestätigt wird mit QSL-Karte mit zum Teil beachtlicher Verzögerung, falls überhaupt. Kleine Souvenirs könnten hilfreich sein.

■ Australien auch am Abend gut zu hören

Von fünf Frequenzen, die Radio Australia von 1900 bis 2000 UTC in Englisch für Asien und Australien einsetzt, ist 9500 kHz ungestört und recht lautstark bei uns zu hören. Nach dem Pausenzeichen ab 1858, der Melodie „Waltzing Matilda“, folgen Nachrichten und Kommentare zur politischen Lage. Schwach und unbrauchbar erweisen sich die Parallelfrequenzen 6080 und 9580 kHz.

An Radio Australia, P.O.Box 428 G, Melbourne 3001 gerichtete Empfangsberichte werden ordnungsgemäß bestätigt.

■ „Stimme der Türkei“

Mit „Hier ist die Stimme der Türkei“ meldet sich Ankara von 1230 bis 1330 UTC in deutscher Sprache und dem Zusatz „mit ihrer Mittagssendung im 13-m-Band auf 21 530 kHz“. Die zweite deutschsprachige Sendung folgt von 1830 bis 1930 auf 9745 kHz mit ebenfalls 500 kW Sendeleistung. Der Empfang ist überragend. Zu Beginn Nachrichten und Presseschau. Bestätigung mittels QSL-Karte erfolgt zuverlässig über Voice of Turkey, P.O.Box 333, Yenisehir 06443, Ankara, Türkei.

■ TWR Swaziland in Englisch

Transworld Radio Swaziland, ein evangelischer Missionssender mit Sitz in den USA, kann mit seiner englischsprachigen Sendung für Ostafrika täglich von 1730 bis 1900 UTC auf 9500 kHz zu unterschiedlichen Bedingungen bei uns empfangen werden. Die Station beginnt schon ab 1725 UTC mit einem Glockenspiel als Pausenzeichen, immer wieder unterbrochen von der Ansage: „This is Transworld Radio Swaziland.“

Der Empfang ist bis 1730 recht ordentlich, wird dann aber mit dem Einsetzen des Deutschen Dienstes von Teheran bis 1830 auf Gleichwelle außer Gefecht gesetzt. Erst danach, wenn Teheran schweigt, ist wieder Empfang in beachtlicher Lautstärke

bis 1859 UTC möglich, wenn Radio Australia nun die Frequenz besetzt. Die Station bestätigt mit QSL-Karte; ihre Anschrift: Transworld Radio, P.O.Box 64, Manzini, Swaziland.

■ **Abendprogramm aus Indien**

All India Radio sendet fünfmal täglich in Englisch, darunter von 1745 bis 1945 UTC auch für Europa, den Mittleren Osten und Afrika auf sechs Frequenzen, von denen wenigstens 7410 und 11 620 kHz auch bei uns hörbar sind. Nachrichten wurden um 1745 und 1910 UTC beobachtet, dazwischen kommen Kommentare und indische Instrumentalmusik mit Gesangsdarbietungen zum Vortrag. Presseschau gegen 1920, Frequenzhinweise zum Sendeschluß. Hörbare Frequenzen für die Abendsendung von 2045 bis 2230 sind 7410 kHz (am besten) und 11 620 kHz (ordentlich). Berichte – sie werden mit QSL-Karte bestätigt – sind an P.O.Box 500, New Delhi 110 001, India, zu richten.

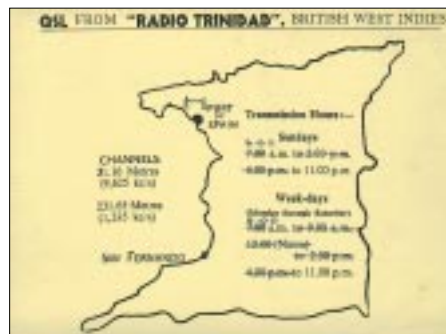
■ **Mongolei auch in Englisch**

Ulaanbaatar, das frühere Ulan Bator, die „Voice of Mongolia“, kann auf 12 085 kHz ab 1000 bis 1030 UTC in Chinesisch für Ost- und Südostasien recht ordentlich mit steigender Tendenz bis zu S5 empfangen werden. Nach dem Pausenzeichen folgt ein hauptsächlich von einer Sprecherin vorge-

tragenes Programm, unterbrochen von heimischer Musik mit Gesang. Abbruch der Sendung erfolgt um 1029, danach wieder Pausenzeichen, gefolgt von Englisch, beginnend 1030 bis 1055 UTC mit den Nachrichten. Sprecher sind nun abwechselnd männlich und weiblich.

Gelegentliche Interferenzen schwappen vom 250 kW starken BBC-Sender Woofferton (12 095 kHz) herüber, auch ist unter entsprechenden Gegebenheiten mit Störungen durch Syrien (500 kW) auf Gleichwelle zu rechnen.

Bestätigt wird mit QSL-Karte und (auf Wunsch) mit kleineren Souvenirs und mongolischen Briefmarken. Die Anschrift: Voice of Mongolia, English Section, C.P.O. Box 365, Ulaanbaatar 13, Mongolia. Ein US-\$ könnte hilfreich sein.



Eine QSL vom 19.11.1951: „Radio Trinidad“, Britisch-Westindien

■ **„Radio Free Iraq“**

Über die Sendekette „Radio Free Europe – Radio Liberty – Radio Svobodna“ ist auch „Radio Free Iraq“ auf Sendung. Empfang des in arabischer Sprache gehaltenen Programms ist u.a. täglich von 1400 bis 1500 UTC auf 11 910 kHz (Biblis-Relais), 11 835 kHz und 9685 kHz (beide über Woofferton, UK) und 6130 kHz (Kavalla). Eingeleitet wird die Sendung mit Marschmusik. Es folgen Nachrichten, Kommentare und Musikeinlagen.

Hauptstudios und Hauptquartier befinden sich in Prag: RFE/RL, Vinohradka 1, 110 01 Prag 1, Tschechische Republik.

■ **AWR mit drei Deutschprogrammen**

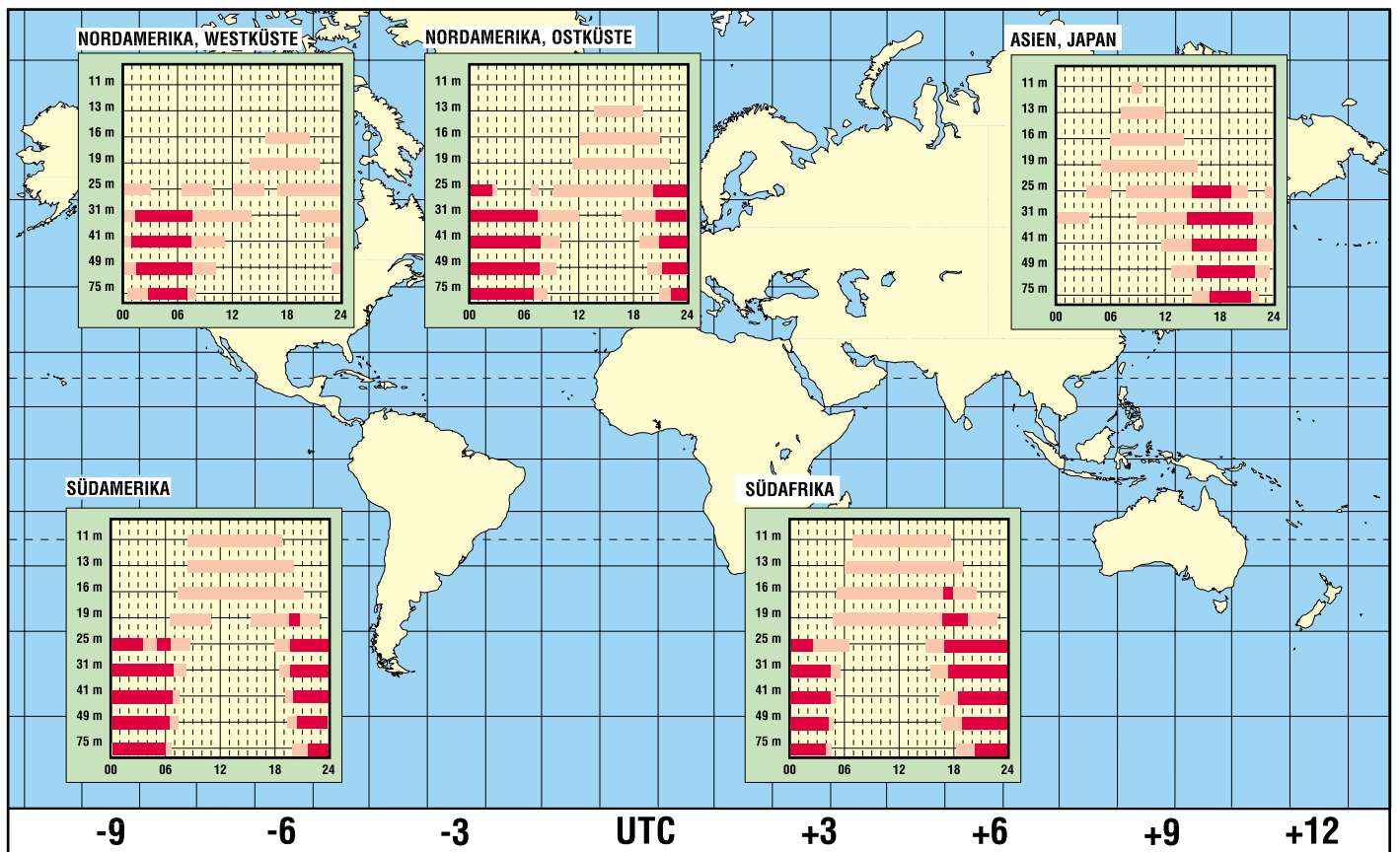
Dreimal täglich sendet AWR – Adventist World Radio – in deutscher Sprache auf Kurzwelle. Zu hören ist das bis 30.3.02 gültige Programm von 0800 bis 0830 auf 9660 (Moosbrunn-Relais) und auf 9765 kHz (über Forli/Italien), von 1100 bis 1130 UTC auf 12 020 kHz (ebenfalls Forli) und nun auch von 1600 bis 1630 UTC (über Moosbrunn-Relais). Der Empfang ist problemlos.

Die Adresse lautet: Stimme der Hoffnung, Am Elfengrund 66, 64297 Darmstadt. Bestätigung erfolgt zuverlässig.

Beiträge und QSL-Karten: F. Büttner

BC-DX im März 2002

Ausbreitungsvorhersage



Alleskönner Multiswitch

Dipl.-Ing. HANS-DIETER NAUMANN

Bei seinem Aufkommen stieß der Multiswitch vielfach auf Skepsis. Er habe keine Zukunft, weil er gar nicht funktionsfähig sei, erklärte mir seinerzeit ein Vertreter einer renommierten Firma der Branche. Heute hat er sich zum Alleskönner der Sat-ZF-Verteiltechnik entwickelt.

Um für jeden Teilnehmer einer Sat-Empfangsanlage freie Auswahl aus dem Gesamtangebot eines Satellitensystems zu ermöglichen, muß ein schaltbarer Verteilbaustein zwischen LNB und Receiver eingesetzt werden, der jedem Teilnehmer unabhängig von allen anderen die freie Zuschaltung aller Polarisisationsebenen, Frequenzbereiche und Satelliten gestattet. Ein solcher zentraler Verteilbaustein wird *Multischalter* oder *Multiswitch* genannt, früher auch *Schaltmatrix*, da sein Inneres eine matrixartige Anordnung spannungsgesteuerter Koaxialrelais darstellt, wie in Bild 3 schematisch veranschaulicht.

■ Arten von Multiswitches

Vorhanden sind im mindesten zwei Eingänge für *V* und *H*. Moderne Schalter sind für *Low*- und *High*-Band ausgelegt und haben für beides getrennte *V*- und *H*-Eingänge, passend zu einem *Quattro*-LNB, also insgesamt vier. Die *V/H*-Umschaltung erfolgt über 14/18 V, die Umschaltung zwischen den Bändern jeweils durch das 22-kHz-Signal.



Bild 1: Kaskadierbares, DiSEqC-fähiges Multischaltersystem SMK 99xx von Spaun zur Verteilung von acht Satellitenebenen zuzüglich terrestrischem TV/UKW-Signal

Beim Empfang zweier Satelliten, wie er mehr und mehr zum Standard wird, liegen von zwei *Quattro*-LNBs acht Signale an, der Switch muß ebensoviele Eingänge aufweisen und in diesem Falle *DiSEqC*-fähig sein, da ein weiteres Auswahlkriterium nur

noch durch ein überlagertes digitales Schaltsignal bereitzustellen ist. Hinzu kommen meist noch ein bis drei Eingänge für terrestrische Signale. Die Zahl der anschließbaren Endgeräte beträgt zwei bis acht; noch mehr Ausgänge an einem Switch sind kaum üblich, im Bedarfsfalle hilft dann die Kaskadierung mehrerer (dafür ausgelegter) Schalter.

Die Art des Multischalters ist aus der Bezeichnung ersichtlich. In der Benennung „Multischalter xx/yy“ ist die erste Zahl *xx* immer die Zahl der Eingänge, die zweite *yy* die der Ausgänge. Ein Schalter 9/8 hat also acht Sat-Eingänge, einen terrestrischen sowie acht Ausgänge. Werden, vielleicht auch perspektivisch, mehr Ausgänge benötigt, ist beim Kauf zu beachten, daß der Schalter kaskadierbar ist. Damit kann die Zahl der Teilnehmer später problemlos erweitert werden.

Wieviel Teilnehmer heute mit Multiswitchanlagen beherrschbar sind, hängt von vielen Faktoren ab, in erster Linie dem Schalter selbst. Die Angaben in der Fach- und Firmenliteratur haben eine große Streubreite und heute einen oberen Grenzwert bei 1200 Teilnehmern. Ein gesichertes Maß dürfte bei etwa der Hälfte liegen. Für 11/20-Multiswitches werden Teilnehmerzahlen bis 120 vom Hersteller genannt.

Mit Kaskadierung, absolut präziser Verkabelung sowie hochwertigen Komponenten sind durchaus höhere Zahlen erreichbar. In der Praxis vorherrschend ist derzeit der mittlere Anlagenbereich mit etwa 40 bis 200 Teilnehmern. Multischalter sind heute in zahlreichen Varianten im Angebot. Die Tabelle gibt eine Übersicht über die gängigsten Typen und ihre Einsatzgebiete, wobei keine Garantie für absolute Vollständigkeit gegeben werden kann, da die Produktpalette starke Dynamik aufweist.

■ Verteilkonzepte mit Multiswitch

Für Netze mit Multiswitch als Verteilbaustein gibt es drei Strukturen: Stern-, Baum- und kombinierte Stern-/Baumstruktur. Reine Baumstrukturen werden nicht mehr installiert. Für Neuinstallationen oder die Altbausanierung sind nur die Stern- oder Stern-/Baumstruktur diskutabel.

Eine Multischalter-Sternstruktur für einen Satelliten arbeitet mit einem *Quattro*-LNB, von dem vier Kabel zum 4/XX-Schalter

führen. Letzterer gehört deshalb in die unmittelbare Nähe der Antenne. Vom Schalter führt je ein Kabel sternförmig zum Teilnehmer bzw. Endgerät. Der Multischalter kann dabei als sogenannter Einschleusbaustein ausgeführt werden, wenn auch terrestrische Programme zu verteilen sind.

Beim Teilnehmer erfolgt die Aufteilung der verschiedenen Signale – Sat und Terrestrik – durch eine Drei- oder Vierfach-Antennendose, während ohne Terrestrik der Receiver direkt anschließbar ist.

Die Kapazität einer solchen Verteilstruktur kann man erweitern, wenn die Zuleitungen zum Multischalter vor diesem durch Verteiler aufgesplittet und damit mehrere Schalter parallel betrieben werden.

Achtung: Hier ist besonders auf richtige Pegel zu achten!



Bild 2: Ein Quad-LNB liefert an seinen vier Ausgängen je zweimal H/V im analogen bzw. digitalen Frequenzbereich. Fotos: DL2RD

Elegantier lassen sich höhere Kapazitäten mit kaskadierbaren Schaltern erreichen, die neben den unmittelbaren Teilnehmeranschlüssen die ZF-Signale vom LNB durchschleifen und dadurch Ausgänge für weitere Multischalter schaffen, wie Bild 2 erkennen läßt.

Es entsteht dann quasi eine Baumstruktur von Multischaltern, an die Sternverteilstrukturen für die Teilnehmer angeschlossen sind.

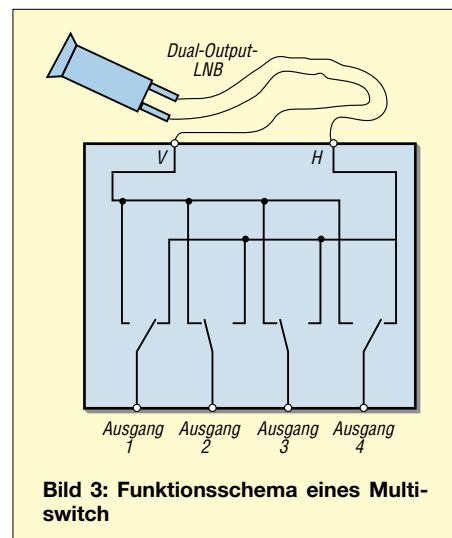


Bild 3: Funktionsschema eines Multiswitch

Den Anfang bildet meist ein Basisverteiler als Einschleusbaustein mit Netzteil. Zwischen diesem und LNB können noch Verstärker angebracht werden, wenn sehr lange Kabel vorliegen und ein Dämpfungsausgleich erforderlich ist.

■ Planung, Installation und Montage

Die Montage von Multischaltern ist im allgemeinen als einfach einzustufen. Normalerweise sind weder Justagen noch Meßmittel für die Einstellung vonnöten. Kabel und deren Anschlüsse erfordern indes Sorgfalt und Präzision. Wichtig ist es, im voraus genau abzuwägen, was man perspektivisch noch will, wenn der persönliche Investfond gegebenenfalls wieder etwas aufgestockt ist und sich durch Ausbau einer Anlage weitere Wünsche erfüllen lassen. Auf dieses „Später“ sollte eine Anlage von vornherein ausgerichtet sein, denn mancher im Moment eingesparte 20-€-Schein kann sich beim späteren Um- und Nachrüsten schnell verdoppeln oder verdreifachen, wenn das Nachrüsten nicht schon von Anfang an einkalkuliert wurde. Ferner sollte eine Anlage heute mindestens von vornherein auf Digitalempfang

Gängige Multischalter und ihre Einsatzgebiete					
Bezeichnung	Eingänge Sat	Eingänge terrestrisch	Ausgänge	Anzahl maximal kaskadierbarer Ausgänge	Einsatzgebiet
2/1	2	0	1	0	1 Sat., 2 Polarisationsebenen
2/4	2	0	4	8	dito, für 4 Teilnehmer
2/8	2	0	8	16	dito, für 8 Teilnehmer
4/1	4	0	1	0	4 Polarisationsebenen
4/2	4	0	2	8	dito, für 2...8 Teilnehmer
4/4	4	0	4	16	dito, für 4...16 Teilnehmer
4/8	4	0	8	32	dito, für 8...32 Teilnehmer
5/4	4	1	4	16	4 Polarisationsebenen + terrestrisches TV
8/4	8	0	4	32	8 Polarisationsebenen
9/4	8	1	4	64	8 Polarisationsebenen + terrestrisches TV
11/8	8	3	8	8	8 Polarisationsebenen + 3 x terrestrisches TV/UKW
11/20	8	3	20	120	dito, für 20...120 Teilnehmer

ausgerichtet sein, das heißt, einen Quattro-LNB besitzen. Ist für später der Empfang von zwei Satelliten geplant, kann man auch schon eine Multifeedhalterung anbringen und den Spiegeldurchmesser eine Nummer größer wählen, mindestens 85 cm, besser noch 1,00 m wegen der größeren Reserve. Und von vornherein ist der Einsatz DiSEqC-fähiger Multischalter anzuraten. Empfeh-

enswert ist es auch, zum Beispiel in einem Einfamilienhaus, bei der Zahl der Endgeräte großzügig mit Reserven zu planen. Hier sind kaskadierfähige Multischalterversionen zu empfehlen, da Erweiterungen auf diese Weise am einfachsten zu bewerkstelligen sind. Im übrigen empfiehlt es sich generell, immer Schalter vom gleichen Hersteller zu kaskadieren.

Zum 100. Geburtstag von Rudolf Hell

Nicht vielen Menschen ist es vergönnt, ihren 100. Geburtstag zu erleben. Der Erfinder des Hellschreibers, Dr. Rudolf Hell feierte am 19. Dezember 2001 in Kiel dieses Jubiläum. Er erhielt im Jahr 1929 das Patent über eine Vorrichtung zur elektronischen Übertragung von Schriftzeichen. Hellschreiber war das erste erfolgreiche direkt druckende Textübertragungssystem. Die als Bildtext gesendeten Zeichen werden in Punkte zerlegt, elektronisch übertragen und beim Empfänger wieder zusammengesetzt. Hellschreiber, gleichsam Urahn des Faxgeräts wie auch des Scanners, war seit 1934 bei Presseagenturen im Einsatz. Die deutsche Wehrmacht verwendete Hellschreiber im zweiten Weltkrieg. Zu kommerziellen Zwecken fand diese Übertragungsart bis etwa 1980 Anwendung. Im Amateurfunk lebt dieses Übertragungsverfahren heute noch. Gerade durch den Einzug der Computer in die Shacks der Hams hat es neuen Aufschwung erfahren. Bekannt sind Feld-Hell und MT-(Multi Tone-)Hell als digitale Betriebsarten [1]. Mit einem SSB-Transceiver und einem HamComm-Modem oder einer Soundkarte, also praktisch ohne nennenswerten zusätzlichen Hardwareaufwand, werden in diesen Betriebsarten Funkverbindungen getätigt, die es obendrein erlauben, mit ver-

gleichsweise wenig Sendeleistung auszukommen. Rudolf Hell promovierte über ein Funkpeilgerät für die Luftfahrt. Weitere Erfindungen von Rudolf Hell sind ein Gerät zur Klischeeherstellung für Druckereien (Klischograf – 1951), bei dem das Bild elektronisch abgetastet wird und die Gravur erstellt, sowie der Digiset (1965), eine digitale Setzmaschine für Schrift und Bild, deren Bleisatz in den Druckereien ablöste. So erschien 1982 in Flensburg die erste, komplett mit einem Hell-System gesetzte Zeitungsseite [2].

Mit seinen Erfindungen war er als Firmengründer geschäftlich erfolgreich, wobei ihn sein Enthusiasmus motivierte, auch in schwierigen Jahren wie 1929 oder 1947 einen Neuanfang zu wagen. Sein Unternehmen verschmolz zunächst mit der Linotype AG Eschborn zur Linotype Hell AG, um seit 1997 im Geschäftsbereich Prepress der Heidelberger Druckmaschinen AG aufzugehen.

Andreas Bilsing, DL2LUX

Literatur

- [1] Barthels, E., DM3ML: Neues bei den Digimodes. FUNKAMATEUR 50 (2001) H. 5, S. 491–493
- [2] Hess, K.: Rudolf Hell: „Nie aufgeben – und immer wieder neu beginnen“. VDI-Nachrichten 56 (2002) Nr. 1/2, S. 8

Dr. Rudolf Hell (l.) an seinem hundertsten Geburtstag beim Empfang durch den Oberbürgermeister der Stadt Kiel, Norbert Gansel (r.)
Foto: nordpool



Einfacher Festplattenumschalter

Dipl.-Ing. ANDREAS KÖHLER

Wer sich mit seinem Computer intensiv auseinandersetzt, wird auch eine Vielzahl von Problemen mit diesem haben. Ein solches ist zum Beispiel, daß nicht alle Programme für jedes Betriebssystem verfügbar sind. Das Umschalten zwischen zwei „Boot-Festplatten“ wäre eine sinnvolle Lösung...

Mitunter ist die Verfügbarkeit von Programmen für verschiedene Betriebssystemversionen nur ein Preisproblem. Mit dem Wechsel des Betriebssystems gibt es zwar eine neue Programmversion mit ebenso neuen Features, aber der Preis ist auch in den Bereich jenseits von Gut und Böse gestiegen. Und wegen eines neuen Programmfeatures, welches man vielleicht gar nicht braucht, ist es nicht sinnvoll, gleich einige hundert Euro mehr auszugeben?

Die Jumper der Festplatte sind oft nur sehr sparsam dokumentiert. Zumeist ist ein kleiner Aufkleber alles, auf dem man diesbezüglich etwas erfahren kann.

■ Festplattensignale

Meist gibt es zwei bis vier Jumper, die je nach Betriebsart gesetzt werden müssen. Die im Kasten aufgeführten Bezeichnungen sind üblich. Obwohl die kleine Übersicht sicher nicht vollständig ist, kann fest-

Laufwerke geändert werden. Die meisten Betriebssysteme reagieren auf eine solche Veränderung mit einem Totalabsturz. Das Reset-Signal des Prozessors ist ebenfalls nicht immer ein sicheres Indiz für die Bestimmung der Festplattenbetriebsart. Ein Reset des IDE-Busses wird vom Festplattencontroller generiert. Und wann dieser ein solches Reset erzeugt, ist oft nicht dokumentiert.

So bleibt als sicheres Kriterium für eine Bestimmung der Betriebsart nur das Einschalten der Betriebsspannung. Bei einer solchen Umschaltung ist die Reihenfolge der Vergabe der Laufwerksbuchstaben zu beachten. Die meisten Betriebssysteme ordnen der primären Partition des primären Masters den Laufwerksbuchstaben „C:“ zu. Danach folgt die primäre Partition des primären Slaves, falls vorhanden. Diese Partition hat den Laufwerksbuchstaben „D:“. Sollten weitere primäre Partitionen vorhanden sein, so erhalten diese die Buchstaben „E:“ und so weiter.

Der folgende Laufwerksbuchstabe geht an eine erweiterte Partition der primären Masters. Danach folgen die weiteren erweiterten Partitionen des primären Masters oder der anderen Festplatten.

Es empfiehlt sich also, die Partitionsaufteilung der Festplatten im voraus gut zu planen. Kenntnisse der Zuordnung der Laufwerksbuchstaben durch das Betriebssystem sind dabei unbedingt erforderlich.

■ Schaltung des Festplattenwechslers

Resultierend aus den oben beschriebenen Details wurde eine kleine Schaltung entwickelt, die das Umschalten der Betriebsart zweier Festplatten ermöglicht. So können zwei Festplatten, die beide eine aktive Partition mit einem Bootsektor enthalten, abwechselnd als Master geschaltet werden. Die Betriebsspannungseinschalt-Erkennung erfolgt über ein RC-Glied.

War die Betriebsspannung längere Zeit abgeschaltet, ist der Kondensator am Pin 12, 13 des ersten Schmitt-Trigger-Gatters ungeladen. Das Gatter liest bis zum Aufladen des Kondensators einen Low-Pegel. Am Ausgang des Gatters liegt ein High. Damit sind die beiden nachfolgenden Gatter zunächst geöffnet.

Je nach Schalterstellung erhält das nachfolgende Flip-Flop an einem Eingang einen Low-Pegel und am anderen ein High. Es wird entsprechend dieser Pegel gesetzt oder rückgesetzt. Nach einer kurzen Zeit erreicht der Kondensator den High-Pegel des Schmitt-Trigger-Gatters vom Typ CD 4093. Der Ausgang des Gatters führt Low. Damit gehen die beiden nachfolgenden Gatterausgänge auf High. Das /R/S-Flip-Flop hat an beiden Eingängen ein High und bleibt da-

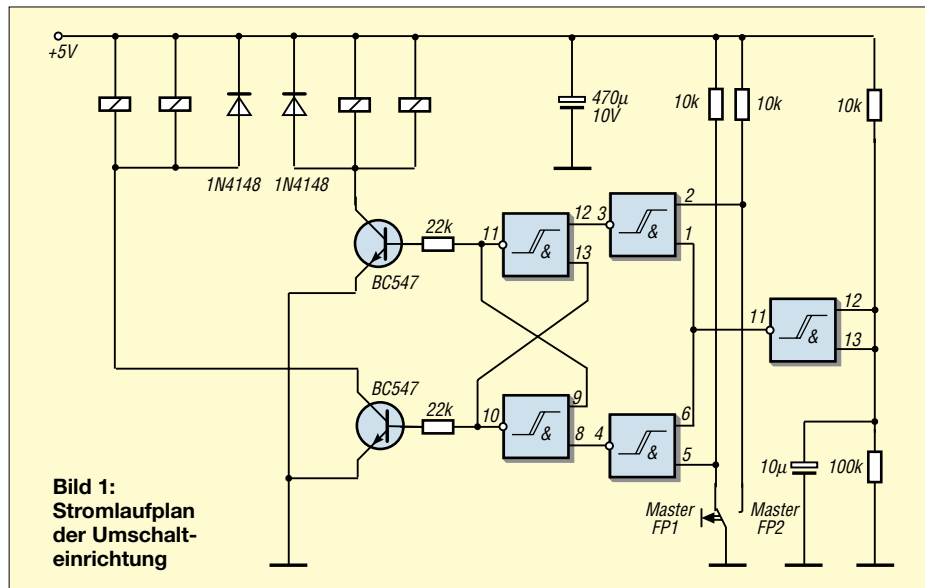


Bild 1:
Stromlaufplan
der Umschalt-
einrichtung

Mehrere Betriebssysteme auf einem Rechner haben aber oft ihre Tücken. Manche dieser Systeme sind recht egoistisch. Sie erzwingen die Installation auf der ersten Festplatte und lassen andere Betriebssysteme nur mit vielen Tricks oder gar nicht zu. Eine Möglichkeit wären Wechselrahmen. Bei UDMA-100-Festplatten stellen solche Rahmen jedoch ein Problem dar. Nicht immer ist der verwendete Steckverbinder für diese Betriebsart geeignet. Hinzu kommt manchmal auch die Größe der Wechselrahmen. In einigen Gehäusen wird es schwierig, sie unterzubringen. Einige Exemplare sind so lang, daß sie mit einzelnen PC-Komponenten auf dem Motherboard kollidieren.

Aus allen diesen Gründen wurde nach einer anderen Lösung gesucht. Schlüssel für die Lösung sind die Jumper auf den Festplatten, die die Betriebsart der Festplatte (Master/Slave) festlegen.

gestellt werden, daß das Setzen bzw. Weglassen von ein oder zwei Jumpers die Betriebsart der Festplatte bestimmt. Der Zustand dieser Jumper wird üblicherweise unmittelbar nach dem Einschalten des PCs abgefragt. Danach wird zumeist nicht mehr hierauf abgeprüft. Leider gibt es dabei je nach Hersteller Abweichungen von dieser Festlegung.

Es empfiehlt sich ohnehin nicht, die Reihenfolge der Festplatten während des Betriebs zu wechseln. Durch das Umschalten würde nämlich auch die Bezeichnung der

Festplatten-Jumper		
Jumper-bezeichnung	Zustand	Funktion
Master	gesetzt	Festplatte = Master
C/-D	offen	Festplatte = Master
Slave	gesetzt	Festplatte = Slave
C/-D	gesetzt	Festplatte = Slave
Master	offen	Festplatte = Slave

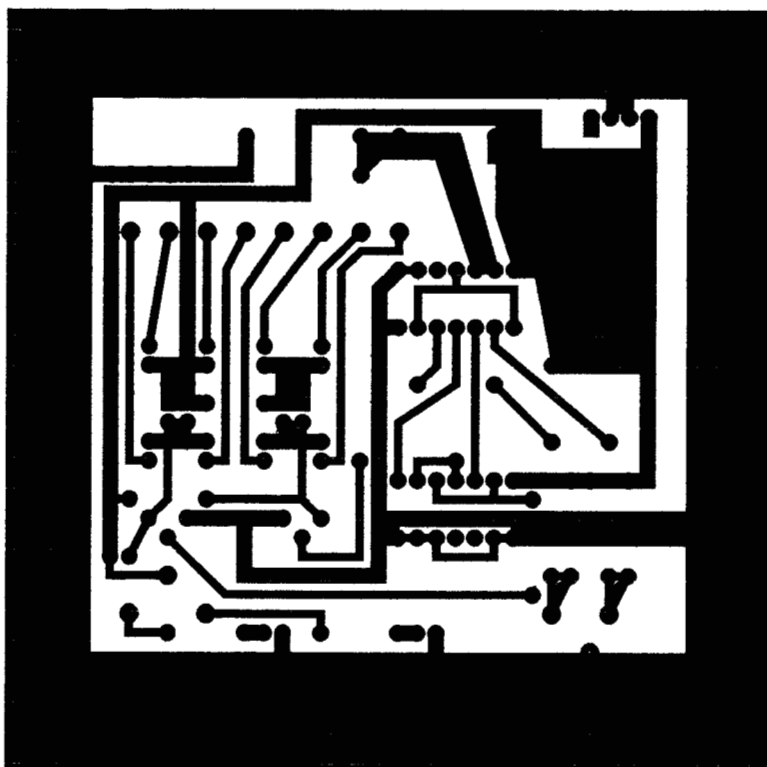


Bild 2:
Platinenlayout

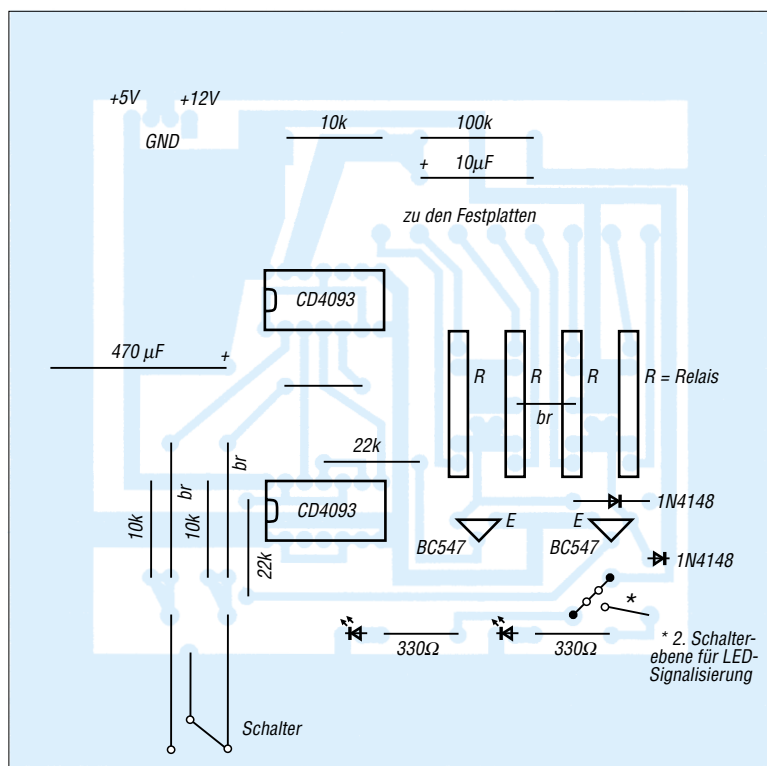


Bild 3:
Bestückungsplan

mit stabil im Speicherzustand. Der Schalter kann jetzt beliebig umgelegt werden, ohne eine Wirkung hervorzurufen. Erst wenn die Betriebsspannung abgeschaltet wird, entlädt sich der Kondensator. Am Eingang des ersten Gatters liegt wieder ein L-Pegel. Beim erneuten Einschalten wird jetzt die neue Stellung des Umschalters zum /R/S-Flip-Flop durchgeschaltet. Dieser wird dann neu gesetzt oder rückgesetzt. Durch Wahl des Kondensators kann die Freigabezeit des Umschalters beeinflusst

werden. Eine Zeit von 0,1 s, die mit einem Kondensator von 10 μF erreicht wird, hat sich als ausreichend erwiesen. Zu lange Zeitkonstanten könnten eine fehlerhafte Erkennung der Festplattenzuordnung verursachen.

Nach dem Flip-Flop folgen zwei einfache Transistorschaltstufen. Da ein CMOS-Gatter nur etwa 1 mA liefern kann, ist ein direktes Schalten der Relais ausgeschlossen. Zwei Transistoren arbeiten hier als Schaltverstärker.

Nicht vergessen werden sollte, die Relais mit Induktionsschutzdioden zu beschalten. Diese liegen in Sperrichtung parallel zu den Relais. Bei Verwendung von SIL-Relais mit integrierten Schutzdioden können die externen Dioden entfallen. In diesem Fall ist unbedingt auf den richtigen Einbau der Relais zu achten.

Eigentlich wäre auch die Verwendung elektronischer Schalter wie dem CD 4066 möglich. Relais haben jedoch den Vorteil, daß sie einen kleineren Kontaktwiderstand haben. Dazu ist eine Beeinflussung des Steuerstromkreises durch den Lastkreis ausgeschlossen. Der Nachteil des Relais ist natürlich sein größerer Strombedarf.

Da, wie oben erwähnt, die interne Beschaltung der Festplatte hinter den Jumpern nicht bekannt ist, wurde der sichere Weg mit den Relais gewählt. Die Gesamtschaltung zeigt Bild 1.

■ Aufbau und Einbau in den PC

Einen Leiterplattenvorschlag für die Schaltung zeigt Bild 2. Die Platine hat eine Breite von 101 mm und müßte damit genau in den Einschub eines 3,5"-Laufwerks passen.

An den breiten Rändern können erforderlichenfalls Streifen von Leiterplattenmaterial angelötet werden. Somit kann die Einbauhöhe der Platine im Einschub variiert werden. Aufgelötete Gewindebuchsen sorgen für Befestigungspunkte. Ihre genaue Lage ist entsprechend den Befestigungspunkten des Einbau-Slots festzulegen. Von den Kontaktpunkten der Relais geht es dann zu den Jumpern der Festplatte. Als Kontaktierung an der Festplatte dienen Buchsenleisten zweireihig, die auf vier oder sechs Kontakte gekürzt wurden.

Die genaue Beschaltung der Buchsenleisten hängt von der Jumperbelegung der Festplatten ab. Ein geschlossener Jumperkontakt entspricht dabei einem geschlossenen Relais.

Es dürfte kein Problem sein, diese Zuordnung mit einem Durchgangsprüfer vorzunehmen. Der Durchgangsprüfer sollte für Arbeiten an elektrischen Geräten geeignet sein. Die Verwendung eines Durchgangsprüfers aus der Kfz-Technik ist nicht zu empfehlen.

Als Verbindungsleitung wurde dünne, ungeschirmte Litze verwendet. Es ist selbstverständlich, daß die Verdrahtungsarbeiten innerhalb des PCs nur bei ausgeschaltetem Rechner erfolgen dürfen. Insbesondere bei ATX-Netzteilen, die keinen echten Netzschalter besitzen, ist der Netzstecker zu entfernen.

Literatur

- [1] Thieser, M.; Finkler, A.: PC-Festplattenbuch, Verlag Markt & Technik 1999 ISBN 3-8272-5098-6
- [2] Festplattenumschalter, ELV-Journal, 5/2001, S. 19-25

Drehimpulsgenerator

HELMUT ISRAEL

Tastenschalter sind in digitalen Schaltungen gebräuchliche Lösungen für Eingabevorgänge. Sehr viel sensibler, variabler und beliebig wiederholbar können gewünschte Pegelwechsel jedoch durch die Drehung eines Knopfes eingegeben werden. Auch die Drehrichtung ist dann eine mögliche Eingabevariante. Eher im Ausland tauchen diese nützlichen Laborgeräte als Gyropulsgenerator auf. Eine dafür geeignete Schaltung nebst einigen Zusatzapplikationen wird nachfolgend beschrieben.

Die Achsenposition und die Drehzahl, in welche die Zeit eingeht, sowie die Drehrichtung sind Meßvariable, die der Drehgeber kenntlich macht. Ein optischer Inkrementendekoder, ein optoelektronischer Impulsgeber somit, ist das verlangte Bau-

element. Auch in der industriellen Fertigung ist es weit verbreitet und in Katalogen in mancherlei Ausführung zu finden – und es ist recht teuer.

Was wird von ihm elektronisch gefordert? Das Ausgangssignal soll ein rechteckförmiger Impulszug sein, zweckmäßig im TTL-Format. Erfasst sind dadurch die Drehzahl, mit der Drehgeschwindigkeit die Frequenz, die Pulsdauer und das Puls-Pausenverhältnis.

Ein zweiter verwertbarer Impulszug, der um 90° phasenverschoben gegenüber dem ersten ist, soll verfügbar sein, damit die Drehrichtung ableitbar wird. Wie ist das am besten zu bewerkstelligen: optoelektronisch, wie der Name des Gebers sagt. Eine Kreisscheibe auf der Achse wird radial in Teile, in Inkremente, zerlegt, die durch Schlitze im gleichen Abstand gekennzeichnet sind.

LED-Lichtschranken mit fotoelektrisch getriggerten Gattern tasten die rotierende Scheibe ab und bewirken so einen sprunghaften Wechsel des Ausgangspegels hinter den Gattern.

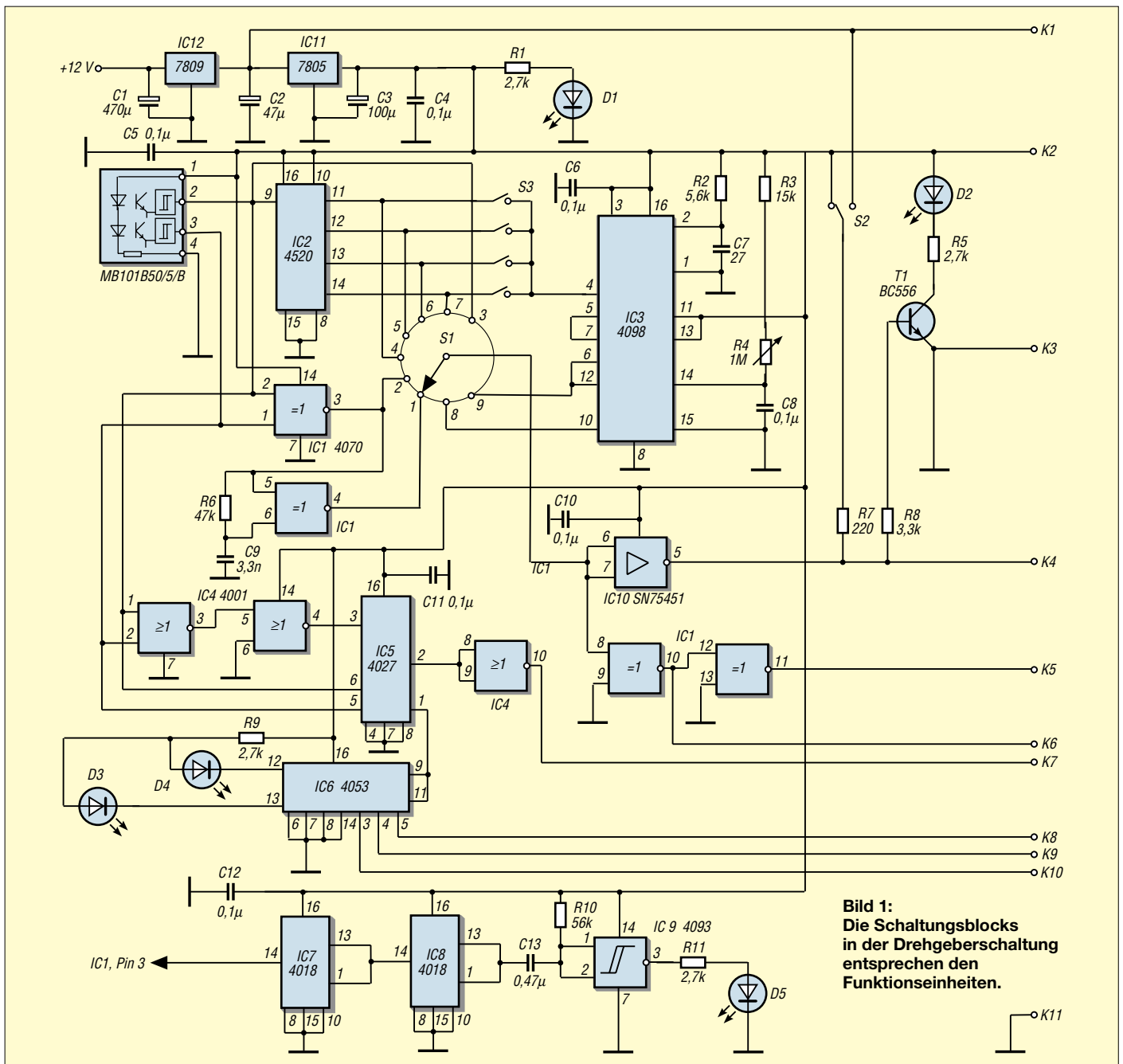


Bild 1: Die Schaltungsblocks in der Drehgeberschaltung entsprechen den Funktionseinheiten.

Die Pulslänge und mithin die Frequenz ist proportional zur Drehgeschwindigkeit. Ein zweiter ebensolcher, auf dem Umfang jedoch winkelversetzt, Schlitzkreis erzeugt das phasenverschobene Ausgangssignal mit ansonsten gleichen Impulsmerkmalen.

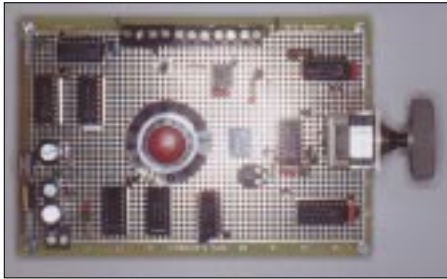


Bild 2: In der Mitte der Drehgeberplatine wählt der Stufenschalter die gewünschte Signalfolge aus.

■ Drehgeber

Als Drehgeber wurde ein hinreichend robustes Bauelement von Megatron ausgewählt. Preisgünstig ist es obendrein und gedacht vornehmlich für Handbetrieb. Berücksichtigt man die maximale Frequenz von 500 Hz, ist auch ein motorischer Antrieb möglich, der zusätzliche Anwendungen nach sich zieht. Die hier eingesetzte Ausführung M101B50/5/B gibt 50 Impulse je Drehung ab. Eine Veränderung dieser so gegebenen Auflösung übernehmen nachgesetzte elektronische Schaltungen. Die TTL-Amplitude an den Ausgängen 2 und 3 (Bild 1) kommt auf 4,5 V. Dabei fließt ein Strom von ungefähr 40 mA. Wie erwartet, sind beide Kanäle um 90° in der Phase verschoben. In FA 9/98 ist dieser Geber sehr gut beschrieben (M. Perner).

■ Schaltung

Die Anforderungen an unser kleines Laborgerät seien hier zunächst aufgelistet. Es sollen Einzelimpulse oder Folgen mit 50, 100 und 200 Impulsen pro Umdrehung generiert werden. Dabei mag eine LED jede volle Umdrehung signalisieren, denn ohnehin fehlt diesem Geber ein ortsgebundener Synchronimpuls je Umdrehung. Bei konstanter Drehgeschwindigkeit ist die Pulsbreite um das Zwei-, Vier- und Achtfache streckbar. Flankengetriggert durch die Impulse unter den eben angegebenen Bedingungen werden Rechtecksignale in einem vorgegebenen Bereich mit einer einstellbaren Länge ausgelöst oder auch Nadelimpulse von etwa 300 ms Dauer. Die so erzeugten Einzel- oder Kettenimpulse wählen ein Stufenschalter bzw. vier DIL-Schalter aus. Sie gelangen an einen invertierenden und einen nichtinvertierenden TTL-Ausgang und auch an einen Stromtreiber. Hohe Impulsströme sollen verfügbar sein. Leistungstransistoren, Infrarot- sowie Laserdioden sind nun ansteuerbar.

Die Pulshöhe kann durch eine höhere Kollektorspannung am Treiberausgang gesteigert werden. 9 V sollen ohnehin für die Nachfolgeräte bereitgestellt sein. Schließlich ist noch eine Gatterschaltung hinzuzufügen, um die Drehrichtung zu erkennen. Den soeben genannten Erfordernissen wird jeweils eine Teilschaltung zugeordnet, die auch auf der Platine und im Schaltbild zu finden ist. Die daraus zu erstellende Gesamtschaltung ist nun zu besprechen.

■ Impulsweite

Die Pulsbreite bestimmt allein schon die Winkelgeschwindigkeit der Drehung. So leicht ist das jedoch nicht zu machen, denn bereits bei 50 Impulsen je Umdrehung, festgelegt durch den Gebertyp, muß man sehr feinfühlig den Knopf weiterdrehen,

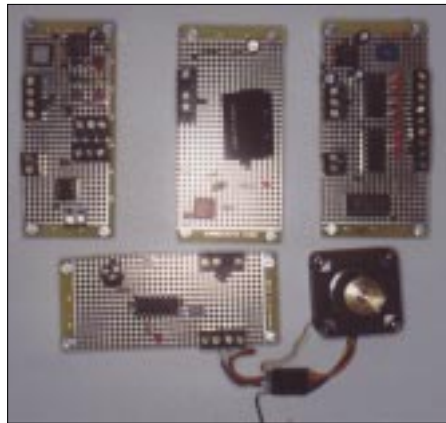


Bild 3: Vier Zusatzmodule – elektronisches Potentiometer, Zähler, Stufenschalter und Schrittmotorplatine

wenn Breitenänderungen erzielt werden sollen.

Auf elektronischem Wege ist das präziser und definierter zu haben (Bild 1). Ein Synchronzähler der CMOS-Reihe IC2:4520 kam zum Einsatz. Ein Ripplezähler ergab Zählstörungen. Im Synchronzähler bekommen alle Zählstufen, parallel eingegeben, das gleiche Eingangssignal. Der Zähler durchläuft in diesem Fall den Binärcode 2,4,8. Mit RST (Pin 15) an Masse und EN (Pin 10) auf H-Pegel schreitet der Zähler bei jedem L/H-Übergang um eine Zählstufe fort. Somit wird die Impulsbreite um den Faktor 2, 4 und 8 verlängert.

Die entsprechende Signalfolge, gleichfalls direkt aus dem Geber entnommen, gelangt zum Stufenschalter S1 und parallel an die DIL-Schalter S3. Lediglich der Stufenschalter führt unmittelbar an die Gatter vor den Ausgangsklemmen K4, K5 und K6. Um die Impulse zu verkürzen, d.h., um 100 oder 200 Impulse je Umdrehung zu bekommen, zieht man neben dem zweiten Kanal (3) eine Gatterelektronik heran. Möchte man 100 Impulse pro Umdrehung, hilft ein ExOr-Gatter (IC1:4070).

Ein H-Pegel am Ausgang tritt nur dann auf, wenn der Eingangspegel lediglich an einem der beiden zugeleiteten Kanäle auf H-Pegel liegt. Die Impulszahl verdoppelt sich (S1,2) und läßt sich mit einem weiteren exklusiven Oder-Gatter nun nochmals verdoppeln.

Zum Einsatz kommt ein Flankendetektor (IC1). Einer der Eingänge erhält einen durch ein RC-Glied verzögerten Impuls. Ausschließlich und unmittelbar bei jedem

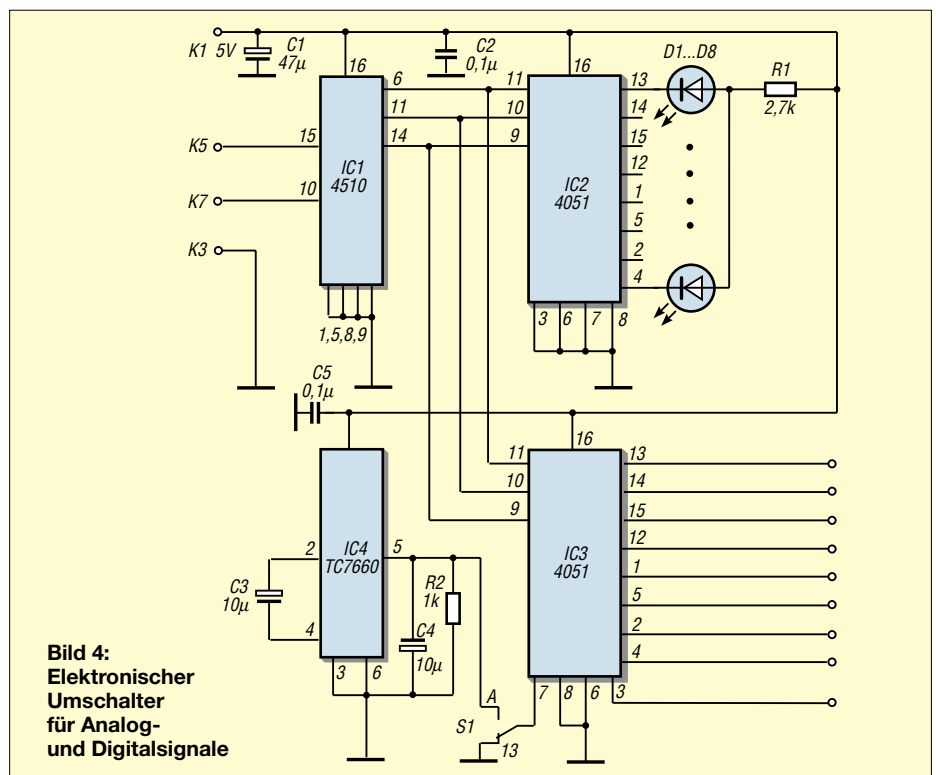


Bild 4: Elektronischer Umschalter für Analog- und Digitalsignale

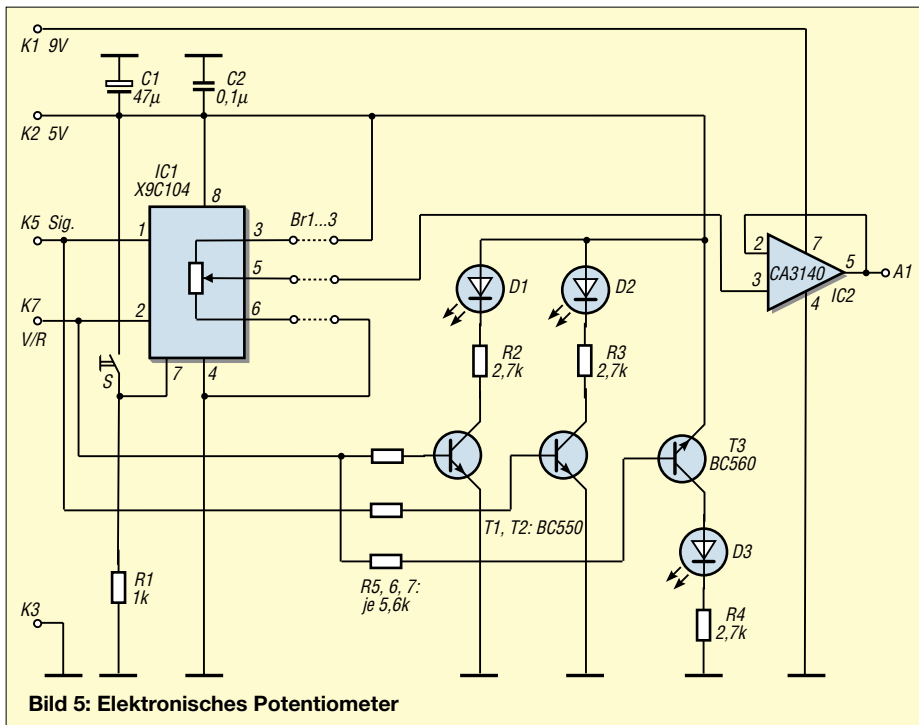


Bild 5: Elektronisches Potentiometer

Pegelwechsel an den Eingängen liegen die beiden Gattereingänge auf unterschiedlicher Höhe. Ein H-Pegel am Ausgang tritt nur dann auf. Das Tastverhältnis ist vom RC-Glied abhängig.

Der Stufenschalter greift eine Folge von 200 Impulsen je Umdrehung ab.

Zunächst geht es um die Nadelimpulse. Das übernimmt ein Monoflop im IC3:4098. Der DIL-Schalter S3 wählt den Binärtakt des Zählers aus, die Vorderflanke triggert.

Das RC-Glied R2,C7 steht für die Pulsbreite. Das Signal an S1,9 löst mit der Vorderflanke das zweite Monoflop im IC3 aus. Die Pulsweite ist zwischen 0,8 und 80 ms veränderlich gehalten. Dieses zweite Monoflop ist nachtriggerbar geschaltet.

Ist die vorgesehene Pulslänge zu groß, kann es vorkommen, daß der Drehgeber längst neue Pulswechsel eingegeben hat, noch ehe der gewählte Impuls des monostabilen Kippglieds endet. Der Ausgangsimpuls verlängert sich unterbrechungslos; die LED D2 leuchtet durchgehend.

■ Vor- und rückwärts

Wie schon gesagt, ist die Drehrichtung ein weiterer Funktionsparameter. Das NOR-Gatter im IC4:4027 und das JK-Kippglied IC5:4027 erlauben eine brauchbare Schaltungelektronik.

Die Pegelbelegungen an den Vorbereitungseingängen des Kippgliedes entscheiden, welche Ausgangszustände der Speicher und mithin die Ausgänge Pin1 und 2 annehmen. Der tatsächliche Übergang erfolgt allerdings erst mit der Aufwärtsflanke des Taktes. Das sieht hier nun so aus: Der aus dem Drehvorgang abgeleitete Takt erreicht nur dann den Kippgliedeingang, und zwar als inver-

terierter kurzer Impuls, wenn die beiden Gattereingänge u und v (IC4) auf 0-Pegel stehen. Vor der nach oben gerichteten Flanke des Taktimpulses möge der J-Eingang Pin 6 auf L, der K-Eingang, von v kommend, auf H liegen.

Die erste Vorbereitungsphase entspricht einer Drehung im Uhrzeigersinn, die zweite dem entgegengesetzten. Das IC6:4053 ist erforderlich, damit zwei LEDs die Drehrichtung anzeigen können und der Pegelwechsel einen Umschalter betätigt, der einen beliebigen Pegel an K9 wahlweise an zwei Ausgänge K8 und K10 legt. Ein Strom bis zu 25 mA bei dem Übergangswiderstand von 120 Ω ist zulässig, allerdings nur für ein Digitalsignal.

■ Umdrehungsmarkierung

Die Schaltung des Drehgebers ist komplett, ergänzt man sie noch durch eine Elektronik, die signalisierend markiert, wenn der Drehknopf eine volle Umdrehung hinter sich hat. Das ist recht zweckmäßig, denn die Ausgangsstellung bei einer Drehbewegung wird bei diesem Geber nicht erfasst. Es gibt keinen Synchronisationsimpuls. Zwei programmierbare Ringzähler IC7,IC8:4018 übernehmen dies.

Eine Teilung durch 10 geschieht, wenn Pin 13 mit Pin 1 verbunden ist. Dort ist auch der Ausgang. Einhundert Impulse je Umdrehung gibt Pin 3, IC1 aus. Der Zählereingang Pin 14 nimmt sie auf. Ein Schmitt-Trigger als Flankendetektor steuert die LED D5 an, die somit bei jeder vollen Umdrehung aufblinkt.

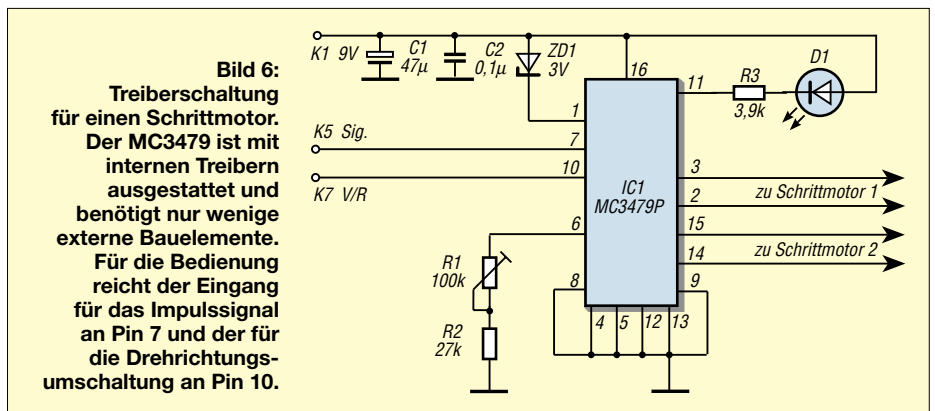


Bild 6: Treiberschaltung für einen Schrittmotor. Der MC3479 ist mit internen Treibern ausgestattet und benötigt nur wenige externe Bauelemente. Für die Bedienung reicht der Eingang für das Impulssignal an Pin 7 und der für die Drehrichtungsumschaltung an Pin 10.

Dann wird der anstehende L/H-Pegelwechsel an Pin 3 den Speicher des Kippgliedes auf H stellen. Liegt die umgekehrte Polarität an, kippt der Speicher auf 0-Potential.

Zwei hintereinander angeordnete Spannungskonstanthalter stellen die Betriebsspannungen 5 und 9 V bereit. Sie sind an den Klemmen K1 und K2 für Folgeschaltungen abzunehmen. Auf einer HF-Board-Platine (Reichelt, RS-Comp.) kann die Schaltung leicht und sicher aufgelötet werden (Bild 2).

Fünf Folgeschaltungen, ebenfalls auf schmalen Platinen installiert, ergänzen die Laborschaltung für den Drehgeber (Bild 3). Diese Platinen, auch die des Drehgebers, wurden übersichtlich und so gestaltet, daß die Klemmbrücken K1-K11 eine direkte, jeweils gegenüberliegende, Verbindung ermöglichen.

Ein elektronischer 1:8-Stufenschalter IC3:4051 leitet Digital- oder Analogsignale auf acht Schaltwegen von und zu den Aus-

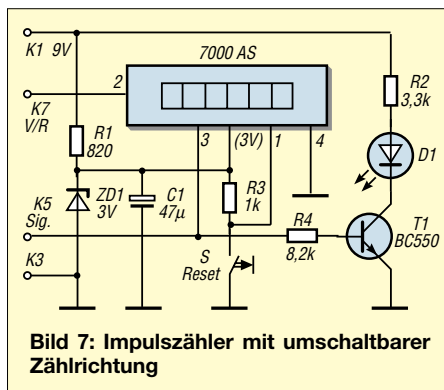


Bild 7: Impulszähler mit umschaltbarer Zählrichtung

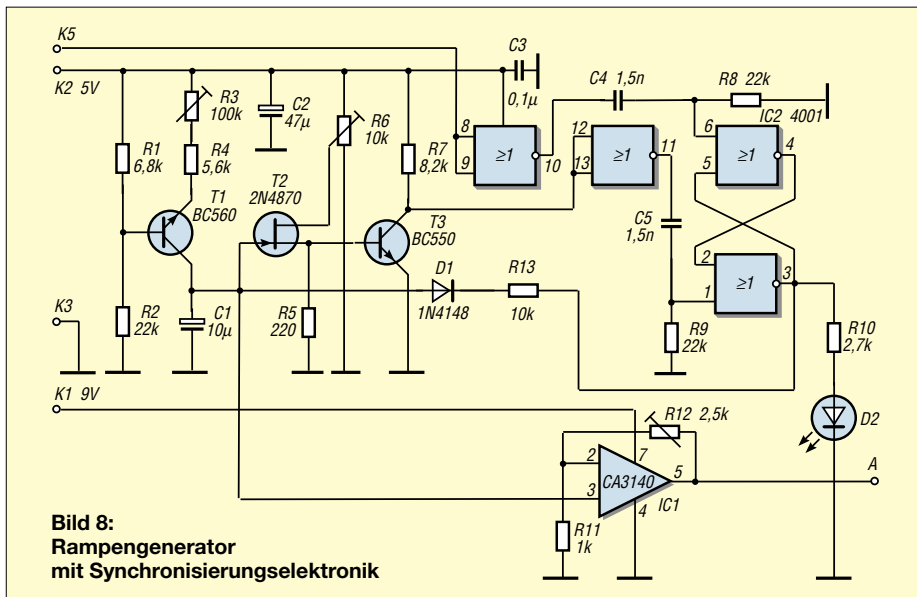


Bild 8:
Rampengenerator
mit Synchronisierungselektronik

gangsklemmen (Bild 4). Im Aus-Zustand sind es offene Schaltwege, der „Ein“-Zustand zeigt Übergangswiderstände von 120 Ω bei einem Strom von maximal 25 mA. Für Digitalsignale legt S1 Pin 7 an Masse. Bei Analogbetrieb bekommt Pin 7 eine Spannung von -5 V.

■ Stufenschalter zum Drehgeber

Erzeugt wird diese mit Hilfe des IC4: TC7660SCPA in einer Oszillatorschaltung, die eine positive Spannung in eine negative überführt. In beiden Fällen müssen die Signalamplituden unter den angelegten Spannungen liegen. Die Steuersignale an den Pins 9, 10, 11 folgen dem Binär-code.

Ein Aufwärts/Abwärtszähler IC1:4510 gibt die Drehgeberimpulse codiert an IC1 und IC2 weiter. Im Digitalmodus schaltet IC2 mit parallelliegenden Steuerimpulsen die den Ausgangsklemmen zugeordneten LEDs ein. Den Vor- bzw. Rückwärtsgang legt der Pegel an Pin 10 (K7) fest.

Das Potentiometer X9C104 enthält einen aus einhundert Teilwiderständen bestehenden Spannungsteiler, der elektronisch abgegriffen und kontrolliert wird (Bild 5).

■ Elektronisches Potentiometer

Drei Eingänge steuern den Baustein an. Das Taktsignal gelangt von K5 an Pin1. Es ergeben sich fortschreitende Abgreifschritte mit negativen Flanken. Je nach dem Pegel an Pin 2 bewegt sich der Abgriff nach oben oder unten. Nur 1 mA darf in diesem „Schleifarm“ fließen.

Die Potentiometeranschlüsse bilden die Pins 3, 5 und 6. Die eingestellten Widerstandswerte speichert man, wenn Taste S genau dann auf H-Pegel schaltet, wenn Pin 1 ebenfalls auf H-Pegel steht. Der Speicherinhalt bleibt ohne Betriebsspannung erhalten.

Den Takt und die Richtung der Schleiferbewegung zeigen LEDs an. Die linken Brückenklemmen B1-B3 führen zu den Potentiometeranschlüssen, wenn nur Widerstandswerte interessieren. Legt man an die Klemmen RH und RL eine Spannung, die nicht größer als ±5 V sein darf, kann man Spannungswerte einstellen.

Der geringen Belastbarkeit wegen kann über die Brückenverbindung IC2:CA3140 als Spannungsfollower nachgesetzt werden. Das digitale Potentiometer ist sehr vielseitig einsetzbar (s.a. FA 2/96, A. Köhler).

■ Schrittmotorsteuerung

Ein Schrittmotor folgt der Rotation des Drehgebers. Bei passender Impulszahl pro Umdrehung sind die Drehungen synchron (Bild 6). Mit internen Treibern ausgestattet ist das IC:MC3479.

Stückliste

Drehimpulsgeber

R1,R5R9,R11	2,7 k
R2	5,6 k
R3	15 k
R4	1 M, Pot.
R6	47 k
R7	220
R8	3,3 k
R10	56 k
C1	470 µ
C2	47 µ
C3	100 µ
C4,C5,C6,C8,C10,C11,C12	0,1 µ
C7	27
C9	3,3 n
C13	0,47 µ
IC 1	4070
IC 2	4520
IC 3	4098
IC 4	4001
IC 5	4027
IC 6	4053
IC 7, IC 8	4018
IC 9	4093
IC 10	SN75451
IC 11	7805
IC 12	7809
TR1	BC550
D1-D5	LEDs, 2 mA
Inkrementengeber M101 B50 5 B mit Knopf	
S1	Stufenschalter mit Knopf und Skala
S2	Umschalter
S3	DIL-Schalter, 4fach
Klemmen, Fassungen	

Elektronischer Stufenschalter

R1	2,7 k
R2	1 k
C1	47 µ
C2, C5	0,1 µ
C3, C4	10 µ
IC1	4510
IC2, IC3	4051
IC4	TC7660SCPA
D1-D8	LEDs, 2 mA

Elektronisches Potentiometer

R1	1 k
R2,R3,R4	2,7 k
R5,R6,R7	5,6 k
C1	47 µ
C2	0,1 µ
IC1	X9C104

IC2	CA3140
TR1,TR2	BC550
TR3	BC560
D1-D3	LEDs, 2 mA
S	Tastschalter
Klemmen, Fassungen	

Schrittmodormodul

R1	100 k, Pot.
R2	27 k
R3	3,9 k
C1	47 µ
C2	0,1 µ
IC1	MC3479P
ZD1	Z-Diode 3V
D1	LED, 2 mA
Klemmen, Fassungen	

Rampengenerator

R1	6,8 k
R2	22 k
R3	100 k, Pot.
R4	5,6 k
R5	220
R6	10 k, Pot.
R7	8,2 k
R8,R9	22 k
R10	2,7 k
R11	1 k
R12	2,5 k, Pot.
R13	10 k
C1	10 µ
C2	47 µ
C3	0,1 µ
C4,C5	1,5 nF
IC1	CA3140
IC2	4001
TR1	BC560
TR2	2N4870
TR3	BC550
D1	1N4148
D2	LED, 2 mA
Klemmen, Fassungen	

Zählermodul

R1	820
R2	3,3 k
R3	1 k
C1	47 µ
ZD1	Z.-Diode 3 V
TR1	BC550
D1	LED, 2 mA
Zählermodul	7000AS oder 340
Klemmen und Fassungen	

Nur wenige Bauelemente sind erforderlich. Relevant sind hier für die Bedienung nur der Eingang für das Impuls-signal, Pin 7, und die Drehrichtungsumschaltung, Pin 10.

Da Pin 9 an Masse liegt, ist Vollschrittbetrieb fest eingestellt. Klemme 1 führt die Betriebsspannung von 9 V zu, die Z-Diode unterdrückt Spannungsspitzen durch die Motorwicklungen.

An Pin 6 kann die Vorspannung für die Stromtreiber beeinflusst werden. Die LED blinkt im Takt des Eingangssignals. Entwickelt wurde dieser Treiber für einen bipolaren Zweiphasenmotor.

Nimmt man ein vermindertes Drehmoment in Kauf und läßt den Anschluß Pin 14 leer, ist auch ein unipolarer Vierstrangmotor brauchbar. Das Datenblatt (Farnell) beschreibt Schalt- und Anwendungsmöglichkeiten.

■ Zählschaltung

Elektronische Zähler sind in mancherlei Ausführungen im Handel. Ihnen gemeinsam ist die Eingabe des Taktes und eines

Pegels, der die Zählrichtung auswählt. Alle anderen Anschlüsse, die für einen komfortablen Betrieb sorgen, haben nichts mit dem Drehgeber zu tun.

Als Beispiel ist im Bild die Schaltung für das Zählermodul 7000AS angegeben (Bild 7). Der Zähler M340 (beides Conrad Elektronik) wurde ebenfalls an den Geber angeschlossen.

Bei diesem Modul wird der Zähltakt über den Umschalter im IC4053 (K8,9,10) eingegeben.

■ Drehgeber mit Rampengenerator

Einen linearen Spannungsanstieg bewirkt der austauschbare Kondensator und die einstellbare Spannungsquelle um den Transistor T1 (Bild 8). Den abrupten Spannungsabfall am Rampenende verursacht ein „zündender“ Unijunktions transistor TR2: 2N4870 (RS-Comp.).

Die Rampenamplitude stellt R6 ein. Eine abwärtsgerichtete Flanke des Gebers startet den sägezahnförmigen Spannungsverlauf; ein Nadelimpuls an R5, den die Entladung des Kondensators nach sich zieht,

beendet ihn, und zwar unabhängig vom Pegelwechsel des Gebers.

Die erforderliche Ablaufschaltung übernimmt ein Flipflop IC2:4001. Es setzt, flankengesteuert durch die zunächst konditionierten Eingangsimpulse, den Ausgang des Kippgliedes wechselseitig auf H oder L. Die LED D2 blinkt entsprechend. Ein L-Pegel sperrt die Kondensatoraufladung, ein H-Pegel gibt sie wieder frei.

Vor der Ausgangsklemme A des Rampengenerators liegt ein Verstärker IC1:CA3140, der als Impedanzwandler dient. Die höhere Betriebsspannung von 9 V ermöglicht eine höhere Rampenamplitude.

■ Fazit

Das Stroboskop in FA 5/01 (D. Roth) und mein Farbgenerator in FA 7/01 sind für eine Drehgeberansteuerung gut geeignet. Sicher lassen sich für diese Art der Gerätesteuerung noch vielfältige weitere Anwendungsmöglichkeiten finden.

Der vorliegende Beitrag sollte vor allem einen Einblick in die Technik geben, die hinter einem derartigen Drehgeber steht.

Schaltungssplitter

Heute beschäftigt uns in unserem Schaltungsrundblick vor allem die Stromversorgungstechnik.

Solar-Regulator

Solarpanels gibt es derzeit bereits für wenig Geld zu kaufen. Man schaue einfach mal in einen der diversen Elektronikataloge. Häufig steht man dabei jedoch vor dem Problem, daß das günstige „Schnäppchen“ leider nicht die geeignete Spannung abgibt, die man braucht, z.B. möglichst exakt 3 V zum batterie losen „Sonnenbetrieb“ eines Walkmans oder anderer Low-Power-Gerätschaften. Doch das sollte nicht weiter stören. Eine kleine Zusatzschaltung schafft hier schnell Abhilfe.

Das technische Funktionsprinzip ist recht simpel. Fällt Licht auf das Solarpanel, gibt es eine seinen technischen Daten relevante Spannung ab (die in unserem Beispiel natürlich entsprechend höher als 3 V sein muß!). Mit Hilfe einer Z-Diode wird die Ausgangsspannung auf 3 V stabilisiert, und der Laststrom fließt bei Entnahme durch Widerstand und LED.

Somit kann die Leuchtdiode gleichzeitig als Betriebsindikator dienen [1]. Natürlich lassen sich die Bauelementewerte variieren, so daß man bei unterschiedlichen Leistungsdaten des Solarpanels auch andere Ausgangsspannungen realisieren kann. An minimalem Aufwand ist eine derartige Stabilisierung wohl kaum zu unterbieten.

Eigenbau-Z-Diode

Not macht erfinderisch: Für einen NF-Verstärker wurde im Netzteil eine Hochleistungs-Z-Diode benötigt. Die „Eigenbau-Lösung“ ist in Bild 2 gezeigt [1]. Die Schaltung ersetzt eine Z-Diode, deren „Ausgangsspannung“ sogar regelbar ist. Die Impedanzcharakteristik soll sogar besser sein als bei gewöhnlichen „Zenern“.

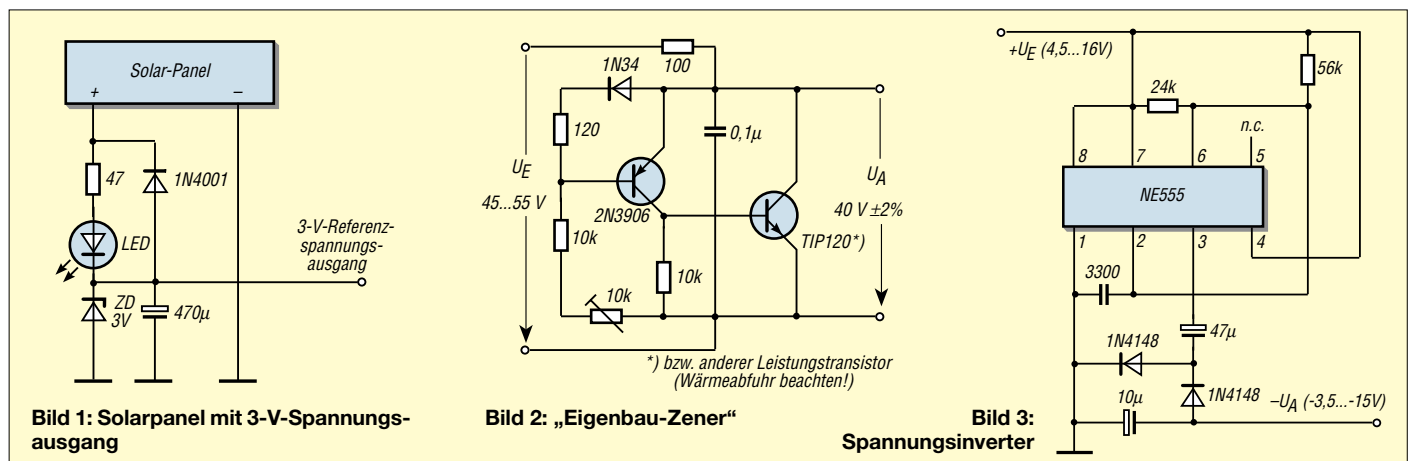
Spannungsinverter

Mit der in Bild 3 gezeigten einfachen Schaltungsfunktion [1] wird ein Spannungsinverter, beispielsweise zum Betrieb entsprechender OPVs realisiert.

Willy Watcher

Literatur

[1] Popular Electronics, 12/1997



Methoden der Fehlersuche (3)

Ing. GÜNTER E. WEGNER

Im letzten Teil unseres Exkurses in die Methodik der Fehlersuche an elektronischen Schaltungen befassen wir uns nun mit direktgekoppelten Stufen, dem Test von integrierten Schaltungen und dem meßtechnischen Einsatz des Oszilloskops.

Der Ruhestrom wird immer ohne Signal gemessen, d.h., der Lautstärkeinsteller wird auf Null gedreht. Bild 21 zeigt das Beispiel einer Leistungsendstufe mit Abgleichpunkten.

grenzen, wenn die Endstufe symmetrisch arbeitet. Tritt eine nur einseitige Begrenzung auf, liegt ein Fehlabgleich der Endstufe vor, oder einer der Transistoren ist defekt. Zeigt die Sinuskurve in der Nähe der

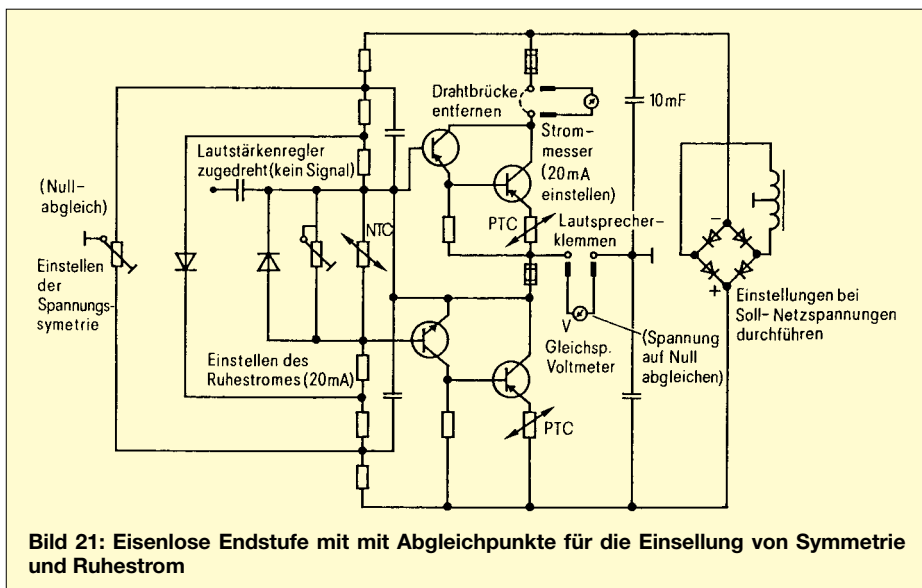


Bild 21: Eisenlose Endstufe mit mit Abgleichpunkte für die Einstellung von Symmetrie und Ruhestrom

Nach Abschluß der Einstellarbeiten empfiehlt es sich, die Endstufe mit dem Oszilloskop zu überprüfen. Dazu wird an den Verstärkereingang eine Sinusspannung mit einer Frequenz von 1 kHz angelegt, das Oszilloskop an die mit einem ohmschen Widerstand angeschlossenen Lautsprecherbuchsen gelegt.

Bei Erhöhung der Eingangsspannung muß die auf den Bildschirm abgebildete Sinuskurve auf beiden Seiten gleichmäßig be-

Nulllinie einen Knick, ist der Ruhestrom falsch eingestellt (Bild 22).

In Gegentakt-Endstufen ist häufig die Kombination von PNP- und NPN-Transistoren zu finden. Die Steuerspannung, die den Kollektorstrom des PNP-Transistors erhöht, verringert ihn beim NPN-Transistor. In Bild 23 ist skizziert, wie man die zur Beurteilung der Stufe notwendigen Spannungsmessungen vornimmt. Die erste Messung zeigt an, ob überhaupt Betriebsspannung in der rich-

tigen Höhe anliegt. Danach wird die gemeinsame Emitterspannung gemessen, Punkt 2.

■ Direktgekoppelte Stufe

Auch mit der dritten Messung werden zwei Spannungen festgestellt, und zwar die Spannung zwischen Basis und Emitter der Transistoren V1 und V2 sowie die Kollektorspannung der Treiberstufe V3. Schließlich

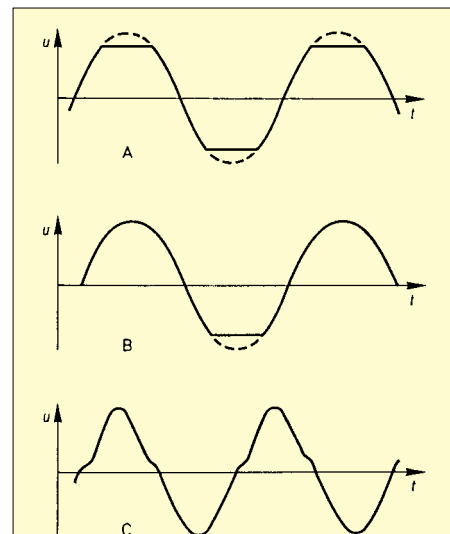


Bild 22: Kontrolle der Leistungsendstufe mit dem Oszilloskop:
a) Die Sinuskurve wird gleichmäßig beschnitten – die Symmetrie ist in Ordnung
b) Gestörte Symmetrie durch Fehlabgleich oder Transistorfehler
c) Verzerrung der Sinusschwingung durch falschen Ruhestrom

wird an Punkt 4 die Basisspannung des Treibers gemessen.

Nicht nur Leistungsstufen, auch NF-Vorstufen sind oft direkt, d.h. galvanisch gekoppelt. Durch eine solche Gleichstromkopplung der Stufen wirken sich Defekte an einem Bauteil u.U. auf den gesamten Strom- und Spannungshaushalt des Verstärkers aus. Die Schaltung arbeitet nicht, und es können sogar Transistoren zerstört werden. Hat zum Beispiel in der Schaltung nach

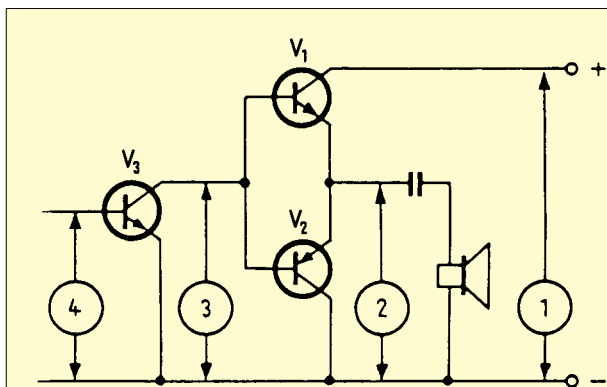


Bild 23: Fehlersuche an einer Komplementär-Endstufe

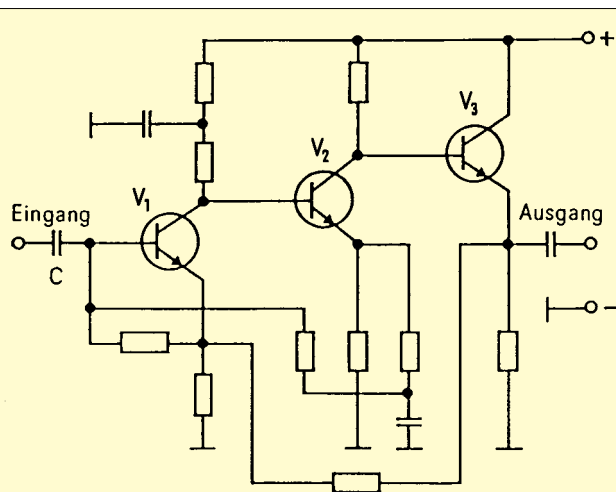


Bild 24: Beispiel für einen Verstärker mit galvanischer Kopplung

Bild 24 der Kondensator C einen Schluß, bricht die Vorspannung für den Transistor V1 weg. Als Folge fließt kein Kollektorstrom mehr, die Kollektorspannung steigt. Dadurch verlagert sich der Arbeitspunkt des Transistors V2 in den positiven Bereich der Kennlinie und wird evtl. überlastet.

Gefahr besteht auch für V3, der gesperrt und durch die zwischen seinem Emittter und Kollektor liegende zu hohe Spannung zerstört werden kann.

■ Test von integrierten Schaltungen

In einer integrierten Schaltung sind mehrere Funktionsgruppen, die herkömmlich mit diskreten, also einzelnen Bauelementen aufgebaut wurden, zu einem Funktionsblock zusammengefaßt.

Noch einen Schritt weiter gehen Module. Hier sind ganze Baueinheiten, etwa ein ZF-Verstärker, enthalten. Für den Service bringen ICs und Module Vorteile. Der Praktiker braucht nicht mehr unbedingt das Zusammenspiel der einzelnen Bauelemente zu kennen. Er sucht kein defektes Bauteil mehr, sondern ermittelt den fehlerbehafteten Baustein und tauscht ihn aus.

IC und Modul kann man servicemäßig als den bekannten „schwarzen Kasten“, als „Black Box“, ansehen. Man kontrolliert seine Funktion ganz simpel, indem man mißt, „was hineingeht“, und sieht, „was wieder herauskommt“ (Bild 25).

Genauer: Zur Funktionskontrolle werden zuerst die anliegenden Betriebsspannungen und alle Eingangssignale gemessen. Logischerweise müssen diese auch bei herausgezogenem Baustein vorhanden sein. Bei Abweichungen von Größe und Form wird die äußere Beschaltung geprüft, es könnte eine Unterbrechung oder ein Kurzschluß vorliegen.

Verschwindet eine Spannung beim Einsetzen des Bausteines oder verformt bzw. verändert sich ein Signal, ist in aller Regel der Baustein defekt. Ähnliches gilt für die Ausgänge. Auch hier können Spannungen fehlen, abweichende Werte haben oder Impulsverformungen auftreten. Die Ursache kann in einem Defekt des Bausteines, aber auch in der äußeren Beschaltung liegen.

Bild 25:
Fehlersuche an einer integrierten Schaltung

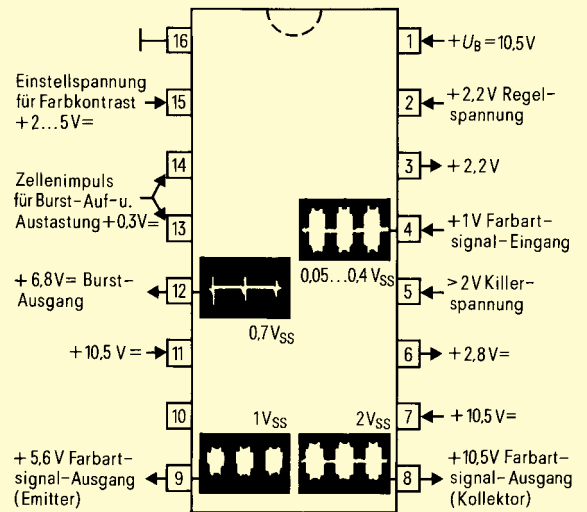
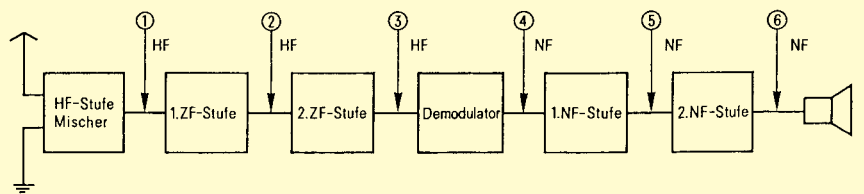


Bild 26:
Darstellung der Signalverfolgung



Zweifelhafte ICs und Module lassen sich schnell und einfach prüfen, indem man sie versuchsweise ersetzt oder in ein einwandfreies Gerät steckt. Dieser Test verbietet sich allerdings bei eingelöteten ICs.

■ Dynamische Fehlersuche

Um es noch einmal zu sagen: Die bisher besprochene statische Fehlersuchmethode hat die Feststellung zum Ziel, die zum Arbeiten der elektronischen Schaltung erforderlichen Voraussetzungen zu untersuchen.

Mit der dynamischen Fehlersuche dagegen wird kontrolliert, ob die Schaltungsanordnung ihre funktionelle, etwa verstärkende Aufgabe erfüllt. Es wird geprüft, **ab** welcher Stufe das defekte Gerät noch arbeitet bzw. **bis** zu welcher Stufe es noch funktioniert. Auch die Aufnahme der Durchlaßkurve oder der Abgleich eines ZF-Verstärkers mit Wobbler und Oszilloskop lassen sich der dynamischen Fehlersuche zuordnen. Es ist dann nur noch ein kurzer Sprung zur Fehlerdiagnose durch Signalverfolgung bzw. Signalführung.

Beide Methoden spüren dem Verbleib eines hoch- oder niederfrequenten Prüfsignals mit geeigneten Meßmitteln nach. Die dynamische Fehlersuche führt besonders bei den komplexen Schaltungen der heutigen Geräte schneller zum Ziel.

So u.a. in impulsverarbeitenden Stufen, wo es neben der Impulshöhe ebenso auf die Impulsform ankommt. Ist die Stufe, die das Prüfsignal nicht oder fehlerhaft verarbeitet, gefunden, wird mit der statischen Methode der Fehler endgültig eingekreist.

■ Verlauf der Signalverfolgung

Wie eigentlich immer bei der Fehlersuche, empfiehlt es sich besonders bei der Signalverfolgung, die Schaltung des zu untersuchenden Geräts in Funktionsblöcke zu zerlegen. Das erhöht die Übersicht und wird von den meisten Herstellern ohnehin in den Serviceunterlagen praktiziert. Die Fehlersuche geht dann so vor sich, daß man vom Eingang des fehlerhaften Geräts in Richtung Ausgang fortschreitend alle die Punkte mit

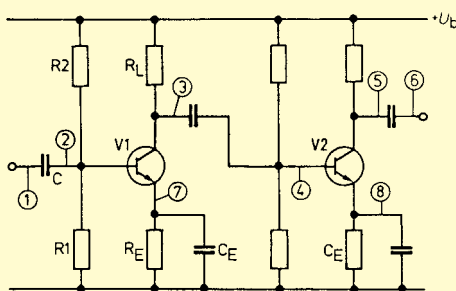


Bild 27: So kann man einen Verstärker durch Signalverfolgung untersuchen.

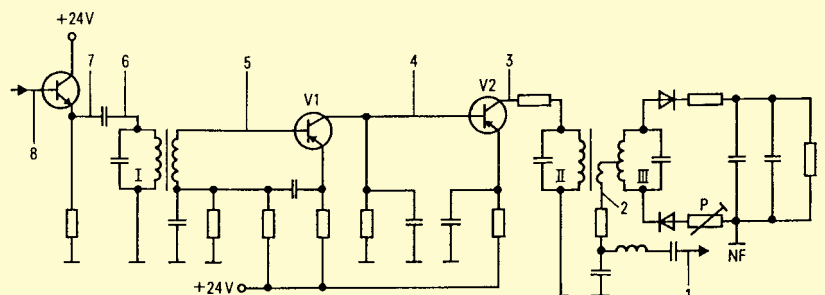
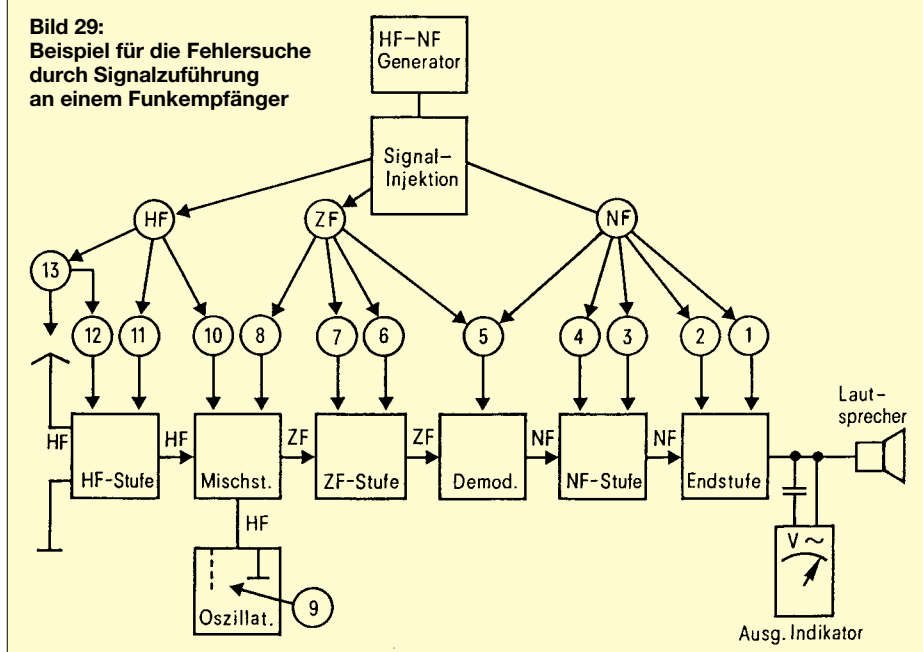


Bild 28: ZF-Verstärker mit Tastpunkten für die Fehlersuche

Bild 29:
Beispiel für die Fehlersuche durch Signalführung an einem Funkempfänger



dem Tastkopf antastet, an denen bei intaktem Gerät ein Signal vorhanden sein müßte. Bild 26 zeigt das am Beispiel eines Funkempfängers. Dem Gerät wird dazu ein geeignetes Prüfsignal eingespeist. Das ist hier im einfachsten Fall die Modulation des Funksenders. Ein besser definierbares Signal liefert ein modulierbarer Meßgenerator oder für HiFi-Verstärker etc. ein Signal von der CD oder einem Audioband. Vor Beginn der Fehlersuche durch Signalverfolgung wird man sich natürlich überzeugen, daß das Netzteil des Prüflings in Ordnung ist. Dann wird als erstes sicherheitshalber der Eingang angetastet (also beim Funkempfänger oder auch beim Fernsehgerät die Antennenbuchsen), um abzuklären, daß das Signal hier wirksam wird.

Eine Unterbrechung oder ein Kurzschluß könnten verhindern, daß HF-Energie an das Empfangsteil gelangt. Danach wird der Weg des Prüfsignals über den Eingang zur Vorstufe, zum Zwischenkreis und zur Mischstufe verfolgt. Ist die Vorstufe in Ordnung, wird eine Zunahme der Lautstärke zu verzeichnen sein – die Vorstufe verstärkt bereits etwas. Daran schließt sich die Kontrolle der nächsten und aller weiteren Baugruppen bis zur Endstufe an. Der Gang dieser Fehlersuche ist als Blockschaltbild dargestellt und dient der Feststellung der fehlerbehafteten Bau- oder Funktionsgruppe. Die Ziffern geben die Reihenfolge der Tastungen an, wobei der Tastkopf entsprechend von HF auf NF umzuschalten ist. Hört man z.B. an Punkt 2 ein Signal, an Punkt 3 jedoch nicht mehr, ist mit Sicherheit die 2. ZF-Stufe fehlerhaft.

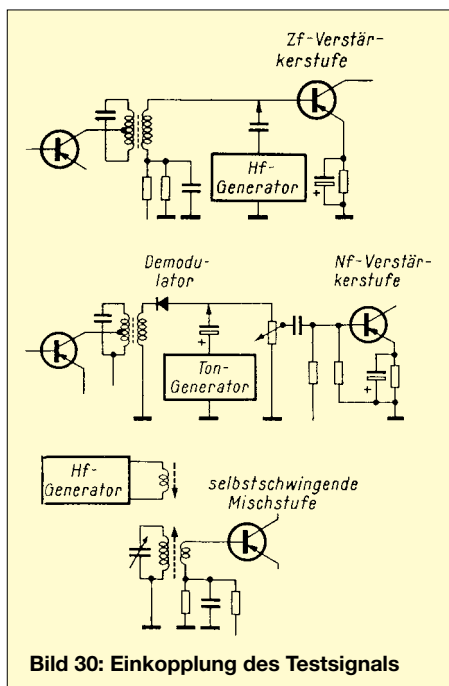


Bild 30: Einkopplung des Testsignals

In gleicher Weise wird die zweite Transistorstufe überprüft, Punkte 4, 5, 6. Mit der Signalverfolgung kann man sich auch ein Bild von der Wirksamkeit der Überbrückungs- und Entkopplungskondensatoren machen. Beim Antasten der Punkte 7 und 8 darf kein Signal hörbar sein. Die Kondensatoren C_E sollen die Emitterwiderstände NF-mäßig kurzschließen, um Verstärkungsverluste durch unerwünschte Gegenkopplung zu vermeiden.

■ **Prüfung von Endstufen**

NF-Leistungsendstufen lassen sich prinzipiell so überprüfen. Zu beachten ist, daß eine Leistungsendstufe nur wenig verstärkt, der Lautstärke- bzw. Pegelunterschied zwischen Ein- und Ausgang nur gering ist. Weiter gilt zu beachten, daß bei einer herkömmlichen Gegentakt-B-Endstufe jeder Transistor nur während einer Halbwelle der Eingangsspannung Strom führt. Darum ergibt die Prüfung mit dem Signalverfolger nicht immer ein eindeutiges Bild in bezug auf die Signalqualität. Besser ist es, hier wieder das Oszilloskop einzusetzen.

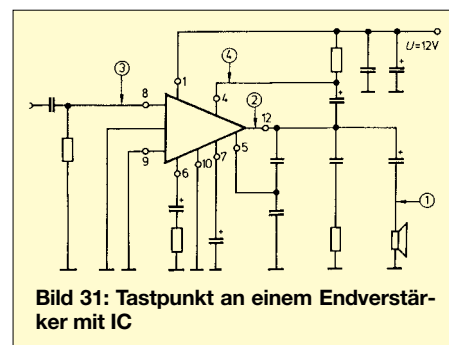


Bild 31: Tastpunkt an einem Endverstärker mit IC

■ **Prüfung von HF-Stufen**

Bei hochfrequenzverarbeitenden Stufen oder Blöcken wird ähnlich vorgegangen wie bei NF-Stufen (Bild 28). Das Prüfsignal muß passend hochfrequent und moduliert sein, damit der Signalverfolger es registrieren kann. Der Empfänger ist auf die Frequenz des Testsignals abzustimmen oder umgekehrt, die Frequenz des Testsignals muß der Mittenfrequenz des Übertragungsbereichs entsprechen. Zur Kontrolle stellt man den Empfänger oder Meßgenerator auf maximalen Ausschlag des Signalverfolgers am Ausgang ein. So läßt sich auch prüfen, ob die Abstimmkreise auf Verstimmung reagieren. Das gilt ebenso für Mischstufen. Die Wirksamkeit der Bandfilter prüft man durch Vergleich der HF-Spannungen über ihrer Primär- und Sekundärseite. Der Tastkopf steht dazu in Stellung „HF“, und durch eine ausreichend kleine Koppelkapazität von 1...2 pF vermeidet man eine ungewollte Verstimmung der Abstimmkreise. In HF- und ZF-Stufen wird sich ein falscher Arbeitspunkt der Transistoren nicht unbe-

■ **Prüfung von NF-Stufen**

An Hand von Bild 27, einem NF-Vorverstärker, soll gezeigt werden, daß mit Feststellung der fehlerhaften Stufe die Leistungsfähigkeit der Signalverfolgung keineswegs erschöpft ist. Die Zahlen an den Meßpunkten geben wieder die Reihenfolge der Tastungen an. Ist das Prüfsignal an Punkt 1 einwandfrei, wird der Tastkopf an Punkt 2, Basis des Transistors V1, gelegt. Gibt es hier kein Signal, wird man C untersuchen, er ist defekt oder seine Verbindung unterbrochen. Auch ein innerer Schluß von V1 kann schuld am fehlenden Signal sein. Ist jedoch alles in Ordnung, legt man den Tastkopf an Punkt 3 und überprüft damit das Ausgangssignal. Fehlt es, arbeitet die erste Verstärkerstufe nicht, ist es verzerrt, wird der Transistor womöglich im falschen Arbeitspunkt betrieben – U_{BE} bringt schnell Klarheit.

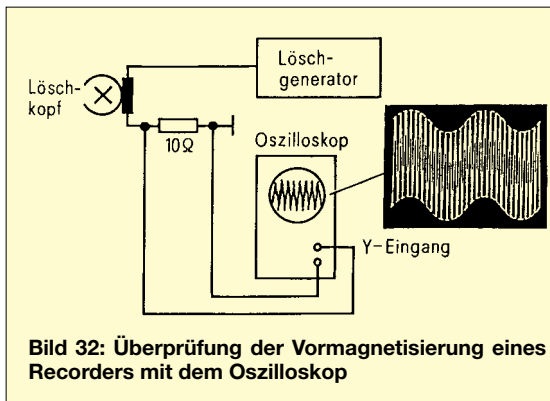


Bild 32: Überprüfung der Vormagnetisierung eines Recorders mit dem Oszilloskop

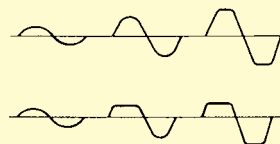
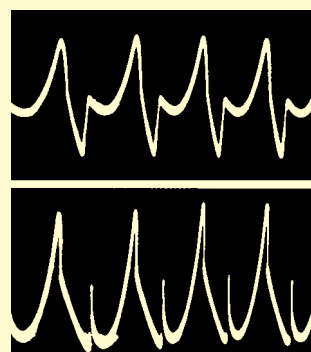


Bild 33: Kontrolle der Ausgangsspannung eines Verstärkers mit dem Oszilloskop

Bild 34: Untersuchung einer Leistungsendstufe, aufgenommen am Emitte. Oben: Die Endstufe zeigt eine deutliche Unsymmetrie. Unten: Die Endtransistoren passen nicht zusammen.



dingt durch Verzerrungen im Lautsprecher bemerkbar machen. Immer aber wird ein Leistungsverlust in der Stufe deutlich werden. Die Funktion des Demodulators wird überprüft, indem man den auf „NF“ geschalteten Tastkopf an den Eingang der ersten NF-Stufe legt.

Das Testsignal muß gut hörbar sein. Über die optische Anzeige läßt sich der Verlauf der Regelspannung kontrollieren. Sie muß Veränderungen des Eingangspegels folgen.

■ Prüfung des Oszillators

Voraussetzung für eine ausreichende Mischung und damit Leistung eines Empfangsgeräts ist das einwandfreie Schwingen der Oszillatorstufe.

Die Schwingenspannung läßt sich über den HF-Tastkopf am Emitter des Mischtransistors nachweisen. Je nach Ausstattung des Signalverfolgers oder über das Oszilloskop ist eine Messung der Schwingamplitude möglich und sinnvoll. Ansonsten ist der Signalverfolger weniger für Untersuchungen an Schwingenschaltungen geeignet.

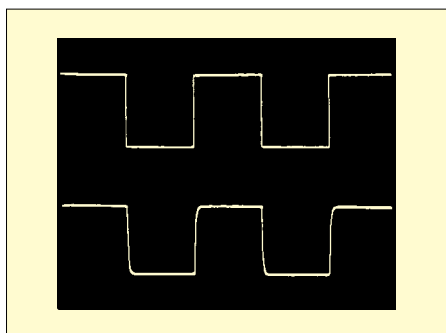
Die Frage, ob der Oszillator schwingt oder nicht, kann jedoch für den weiteren Verlauf

der Fehlersuche von Bedeutung sein, doch dazu gleich mehr.

■ Signalzuführung

Die Signalzuführung ist ebenfalls eine verbreitete Methode der Fehlersuche. Sie beschreitet den umgekehrten Weg, d.h., dem Prüfling wird ein geeignetes Testsignal in umgekehrter Reihenfolge wie bei der Signalverfolgung zugeführt.

Vom Ausgang einer Schaltungsanordnung in Richtung Eingang fortschreitend werden den Stufen oder Funktionsblöcken Prüfsignale zugeleitet, die zu verarbeiten und im Lautsprecher des Prüflings zu hören sind oder in einem anderen Ausgangsindikator



angezeigt werden. Auch so läßt sich sicher und schnell die für das Versagen verantwortliche Stufe oder der entsprechende Funktionsblock auffinden.

Der Prüfgenerator wird erneut je nach zu untersuchendem Schaltungsteil auf „NF“ oder „HF“ geschaltet, die Ausgangsspannung sollte in weiten Genzen einstellbar sein.

■ Verlauf der Signalzuführung

Bild 29 zeigt wieder am Beispiel eines Funkempfängers die Reihenfolge der Tastungen für die Signalinjektionen. Benutzt man einen Multivibrator (einen Breitbandgenerator), entfällt das bei einer schnellen Untersuchung oft lästige Umschalten auf andere Frequenzen.

Zuverlässigere Ergebnisse erhält man jedoch mit einem auf die Mittenfrequenz abgestimmten Prüfsignal. Bei Untersuchungen an HF-Stufen wird das hochfrequente Prüfsignal (um Verstimmungen zu vermeiden) über eine kleine Kapazität lose oder induktiv eingespeist, bei NF-Stufen ist auf richtige Polarität des Ankoppelkondensators zu achten (Bild 30). Die Reihenfolge der Tastungen an einem NF-Verstärker mit inte-

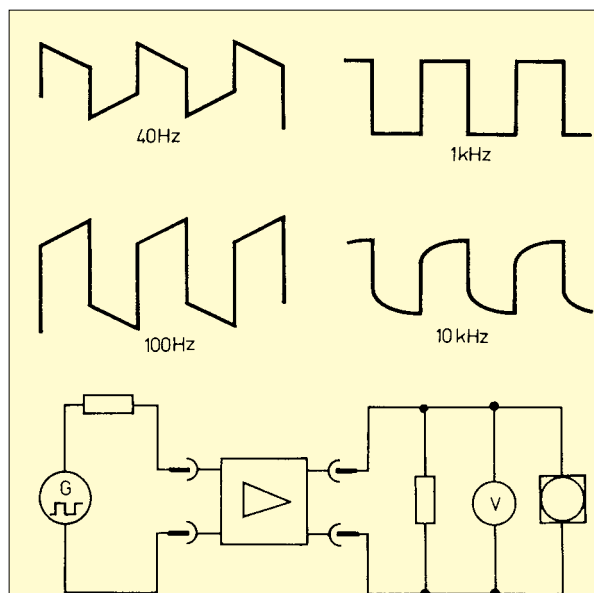


Bild 36: Verstärkerprüfung mit Rechteckspannung

▲ Bild 35: Mit einem Zweikanal-Oszilloskop lassen sich Eingangs- und Ausgangsspannung direkt vergleichen.

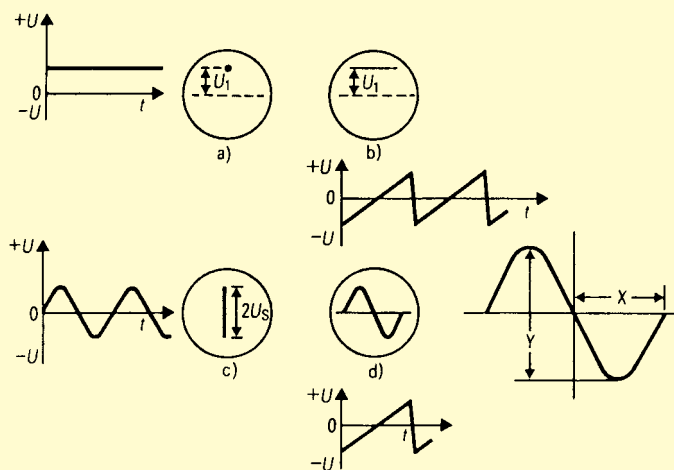


Bild 37: Das Oszilloskop ist auch für Spannungsmessungen einsetzbar.

grierter Schaltung zeigt Bild 31. Mit Hilfe des Testsignals läßt sich überschlägig der Empfängeroszillator überprüfen. Besteht der Verdacht, daß der Oszillator nicht schwingt, legt man an seine Stelle das Rechtecksignal oder genauer, eine entsprechend eingestellte Meßsenderfrequenz. Wird jetzt ein Sender hörbar oder erscheint das FS-Bild, wenn auch in schlechter Qualität, ist der Empfängeroszillator fehlerhaft. Bild 31 skizziert die Signalzuführung an einem IC-Verstärker.

■ Untersuchungen mit dem Oszilloskop

Die Signalverfolgung mit dem Oszilloskop in Verbindung mit einem Meßgenerator dürfte die sinnvollste Art der dynamischen Fehlersuche sein. Von Stufe zu Stufe fortschreitend, ist das Signal qualitativ wie quantitativ zu begutachten. Dazu ist ein einwandfreies Testsignal am Eingang erforderlich, sofern nicht Generatoren in Ablenkstufen von FS-Geräten oder Hilfsoszillatoren zu überprüfen sind.

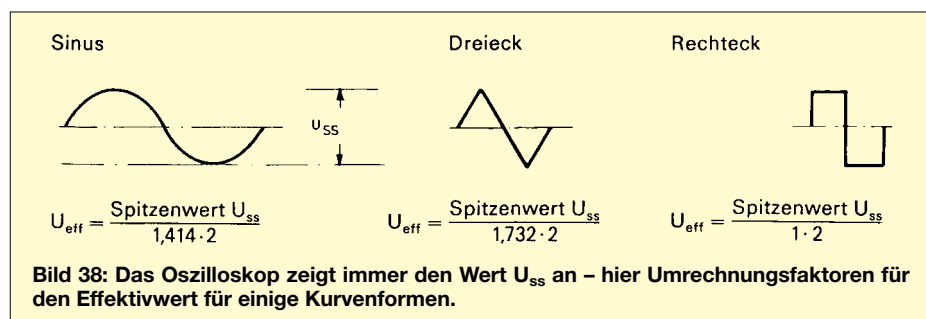
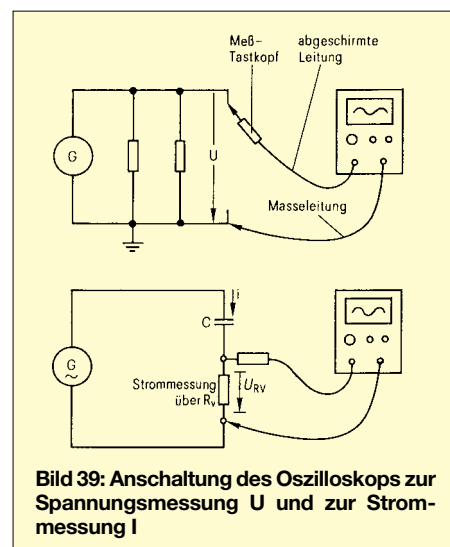


Bild 32 zeigt die Kontrolle des Vormagnetisierungsstroms bei einem Audiorekorder. Form und Amplitude des Signals sind gut festzustellen. Zu beachten ist, daß auf dem Bildschirm des Oszilloskops immer der „Spitze-Spitze-Wert“ abgebildet wird. Im NF-Verstärker lassen sich auf einfache Weise Übersteuerungen und Unsymmetrien erkennen, wie sie u.a. durch einen falschen Arbeitspunkt zustande kommen. Dazu wird dem Verstärkereingang eine veränderbare Sinusspannung zugeführt und das Oszilloskop an die Ausgangsbuchsen angeschlossen. Die Sinusspannung wird auf dem Bildschirm sichtbar. Erhöht man den Spannungspegel am Eingang kontinuierlich, muß bei einem bestimmten Wert eine symmetrische Begrenzung der Sinuskurve auftreten (Bild 33), der Verstärker wird übersteuert. Ist die Begrenzung von vornherein vorhanden oder die Sinuskurve wird nur einseitig beschnitten, liegt der Verdacht auf eine fehlerhafte Verstärkerstufe nahe. Durch Abtasten der einzelnen Funktionsblöcke ist diese schnell zu lokalisieren. Ähnliche Untersuchungen lassen sich an End-

stufen durchführen. In Bild 34 ist noch einmal das Oszillogramm gezeigt, wie es bei starker Umsymmetrie einer Gegentaktendstufe entsteht, das Oszillogramm darunter stellt sich ein, wenn die beiden Endtransistoren in ihren Werten nicht übereinstimmen.

■ Verstärkerprüfung mit Rechteckschwingung

Mit einem rechteckförmigen Testsignal läßt sich das Frequenzverhalten namentlich eines NF-Verstärkers einfach und schnell überprüfen, auch Schwingneigungen kann man erkennen. Rechteckspannungen enthalten aufgrund ihrer steilen Flanken ein breites Frequenzspektrum, so genügen nur wenige Grundfrequenzen, um das Verhalten des Verstärkers mit ausreichender Genauigkeit zu bestimmen. Vor Beginn einer Kontrolle wird man die Rechteckspannung direkt dem Oszilloskop zuführen, dann lassen sich spätere Veränderungen des Signals durch den Prüfer besser erkennen und beurteilen. Optimal funktioniert das mit einem Zweikanal-Oszilloskop, welches einen unmittel-



können nur Spannungen gegen Massepotential, d.h. gegen Gehäuse oder Chassis, abgebildet werden. Vor jeder Messung ist daher eine Masseverbindung zwischen Meßobjekt und Massebuchse des Meßgeräts herzustellen. Zu beachten ist ferner, daß das Oszilloskopgehäuse über den Schutzleiter mit dem Stromnetz in Verbindung steht, wenn der Anschluß nicht potentialfrei über einen Trenntrafo erfolgt.

Die eingestellte Eingangsempfindlichkeit, der Ablenkkoeffizient in Volt oder Millivolt je Teileinheit gibt an, welche Spannung erforderlich ist, um den Elektronenstrahl um 1 cm abzulenken. Bezeichnet man die Höhe des Schirmbildes mit „Y“ und den Ablenkkoeffizienten V/cm mit „a“, ergibt sich die Amplitude der gemessenen Spannung aus der Beziehung $U = y \cdot a$.

Ist ein Teilerastkopf vorgeschaltet, muß dieser Wert noch mit dem Teilerfaktor multipliziert werden. Zur Spannungsmessung kann man auch die Horizontalablenkung abschalten. Auf dem Bildschirm wird dann nur ein senkrechter Strich geschrieben, dessen Länge der Amplitude entspricht.

Eine Gleichspannung (der Eingangswähler muß dann auf „DC“ stehen) wird als abgelenkter Punkt dargestellt (Bild 37). Bei Wechselfspannungen zeigt das Oszilloskop immer den Spitze-Spitze-Wert U_{ss} an. Ist eine Umrechnung auf den Effektivwert U_{eff} erforderlich, gilt für sinusförmige Spannungen $U_{eff} = U_{ss} / 2 \cdot \sqrt{2}$.

Für einige andere Kurvenformen zeigt Bild 38 Umrechnungsfaktoren.

Mit der indirekten Methode kann man mit dem Oszilloskop auch Stromstärken messen. Man mißt dazu gemäß Bild 39 parallel zu einem in der Schaltung vorhandenen, ggf. zusätzlich eingefügten Widerstand bekannter Größe und rechnet nach der bekannten Beziehung $I = U/R$ den Strom aus. Ein zusätzlich eingeschalteter Widerstand R_V muß möglichst klein sein, um das Meßergebnis nicht zu verfälschen.

baren Vergleich gestattet (Bild 35). Wird die Rechteckspannung ohne nennenswerte Verformung am Ausgang abgebildet, kann man davon ausgehen, daß der untersuchte Verstärker keine relevanten Phasen- und Amplitudenfehler aufweist.

Zeigen sich hingegen Abweichungen an der Ober- oder Unterseite des Rechtecks, sogenannte Dachschrägen, ist eine mangelhafte Übertragung der tiefen Frequenzen zu vermuten. Ein Mangel bei der Höhenübertragung macht sich durch verschliffene Flanken bemerkbar (Bild 36). Für die Prüfung genügen die im Bild angegebenen Frequenzen. Es ist aber unbedingt darauf zu achten, daß der Verstärker nicht übersteuert wird.

■ Statische Fehlersuche mit dem Oszilloskop

Auch bei der statischen Fehlersuche kann man das Oszilloskop einsetzen. Da es von Hause aus ein Spannungsmesser ist, läßt sich praktisch jede Messung auf eine Amplitudenmessung zurückführen.

Man wird die Einstellungen so vornehmen, daß der gesamte Bildschirm mit dem Meßsignal ausgefüllt ist. Mit dem Oszilloskop

Universelle „tragbare“ Akku-Station mit 4 x 6 V/8 Ah (1)

HANS-JÜRGEN SCHÄFER

Beim Durchblättern eines Sonderkatalogs von Conrad Electronic wurde ich auf recht günstig angebotene 6-V-Blei-Akkumulatoren aufmerksam, welche die Anregung für diesen Beitrag gaben. Da in der Praxis oftmals der Bedarf an einer leistungsfähigen, netzunabhängigen Stromversorgung besteht, sollte es deshalb möglich sein, diese Akkus universell zu nutzen.

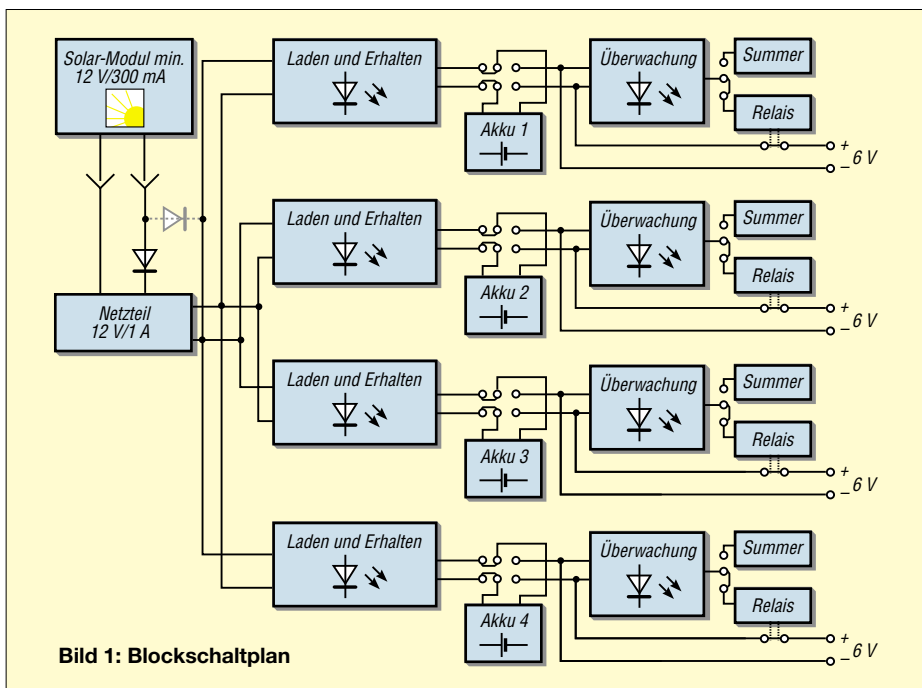


Bild 1: Blockschaltplan

Durch unbeabsichtigte Tiefent- oder Überladung dürfte wohl schon mancher oft teure Akku ein jähes Ende gefunden haben, oder er hat zumindest einen Kapazitätsverlust hinnehmen müssen. Aus diesem Grund sind bei deren Nutzung die Lade- und Entladevorschriften einzuhalten, um wenigstens annähernd deren theoretische Lebensdauer zu erreichen. Deshalb ist der Einsatz von Akkumulatoren auch nur dort sinnvoll, wo diese Bedingungen erfüllt werden können.

Da heutzutage noch nicht jede Gartenlaube über einen Netzanschluß oder eine leistungsfähige Solaranlage verfügt, soll hier eine Variante vorgestellt werden, wie man verschiedene Geräte bis etwa 20 W Leistungsaufnahme auch ohne Steckdose längere Zeit betreiben kann. Soll diese Stromversorgung noch dazu transportabel sein, wird dann sicher oft ein selbstentwickeltes Gerät notwendig.

Wer aber Erfahrung beim Transport seines Kfz-Starter-Akkus hat, wird hierüber vielleicht nur lächeln. Zum Teil gibt es auch industrielle Fertigergeräte, aber oftmals entsprechen diese nicht den gewünschten Anforderungen.

Diese sind häufig nur für Spannungen von 1...12 V ausgelegt, und einige Geräte werden den oder die eingebauten Akkus auch nicht immer zuverlässig vor Über- und Tiefentladung schützen können.

Mit dem folgenden Konzept soll deshalb der Eigenbau eines solchen oft nützlichen Geräts erläutert werden, welches ein „langes Akku-Leben“ ermöglichen soll. Allerdings ist diese Aufgabenstellung sicher nicht als Wochenendprojekt geeignet.

■ NiCd oder Blei?

Die wichtigste Festlegung für unser Vorhaben ist die Auswahl der geeigneten Akkumulatoren. Hierbei sind vor allem die geforderten Spannungen und die zu erwartende Leistungsentnahme, also der fließende Strom, von Interesse. Um gewisse Kompromisse wird man dabei nicht herumkommen. Wenn die „Tragbarkeit“ gewährleistet sein soll, spielt wahrscheinlich auch das Gesamtgewicht eine erhebliche Rolle. Vor allem mit Bleiakkus kann sonst sehr schnell die physische Belastungsgrenze erreicht werden.

NiCd-Akkus sind aber für den hier vorgesehenen Einsatz weniger gut geeignet. Diese

ermöglichen zwar eine theoretisch tausendmalige Wiederaufladung, sind jedoch nicht so gut für hohe Ströme und Teilentladungen geeignet. In der vorliegenden Anwendung fiel die Wahl deshalb auf vier Panasonic-Hochleistungs-Akkus mit folgenden Daten:

- Nennspannung: 6 V
- Kapazität: 8 Ah
- Abmessung: 151×34×94 mm (L×B×H)
- Anschluß: AMP-Stecker 6,3 mm
- Gewicht: 1300 g

Diese wartungsfreien und geschlossen aufgebauten Typen zeichnen sich vor allem durch ihren geringen Innenwiderstand und die Eignung für Teilentladung und Bereitschaftsbetrieb aus. Im Restposten-Angebot von Conrad Electronic sind bzw. waren diese vier eingesetzten Typen für 12,25 DM das Stück zu haben. Durch ihre kompakte Bauweise und dem annehmbaren Gewicht läßt sich damit eine recht brauchbare Akku-Station aufbauen.

Vom Hersteller wird für diesen Typ eine Stand-by-Spannung von 6,85...6,95 V angegeben. Das entspricht damit den für Bleiakkus üblichen 2,3 V pro Zelle. Oberhalb dieser (bei 20 °C Umgebungstemperatur) kann es zur Gasbildung mit Kapazitätsverlusten und am Ende auch zur Zerstörung des Akkus kommen.

Bei einer Zyklenladung kann die Ladeschlussspannung auf etwa 2,4 V pro Zelle erhöht werden (vom Hersteller 7,25...7,45 V). Hierbei wird der vollständig entladene Akku 20 Stunden mit 1/10 seiner Kapazität (Ladestrom) bis zum Erreichen dieser Spannung beaufschlagt.

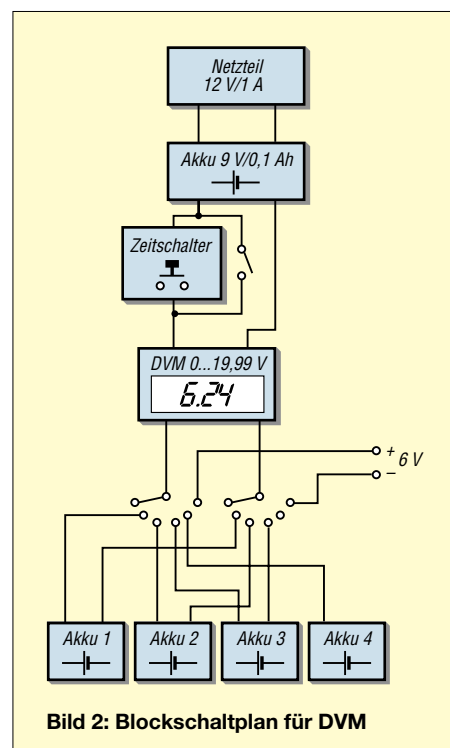


Bild 2: Blockschaltplan für DVM

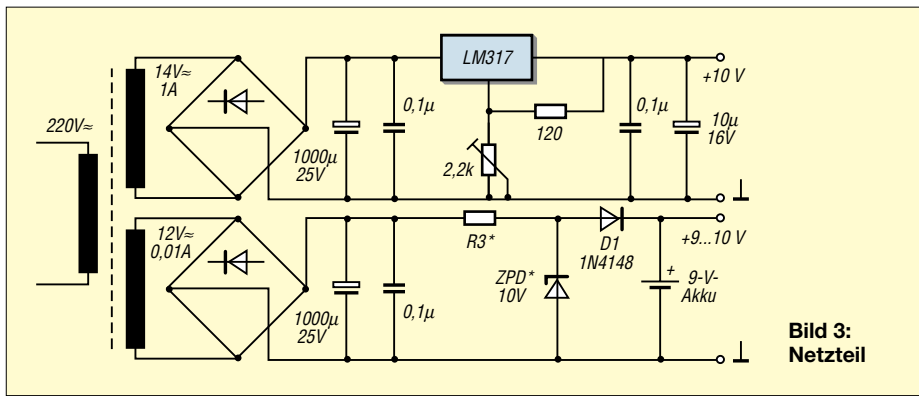


Bild 3: Netzteil

In der Praxis ist eine derartige Nutzungsweise häufig nicht möglich. Außerdem kann auch eine Überladung nicht zuverlässig vermieden werden. Für eine lange Lebensdauer ist deshalb die Stand-by-Ladung zu bevorzugen.

Bei 1,8 V pro Zelle wird die Entladeschlussspannung erreicht, und die Stromentnahme sollte möglichst rasch beendet werden. In der Literatur findet man oft die Angabe, daß ein Akku bei einer Strombelastung mit einem 1/10 seiner Kapazität bei Erreichen dieser Spannung ganz entladen wurde. Im Beispiel wäre dies ein Entladestrom von 800 mA (8 Ah) bei 5,4 V Abschaltspannung. Da sich diese Spannungsangaben für Laden und Entladen auf die Zimmertemperatur beziehen und diese im praktischen Einsatz wohl kaum immer herrscht, sollte die Entladeschlussspannung wenigstens 0,1 V höher angesetzt werden, um wechselnde Umgebungsverhältnisse zu kompensieren.

■ Gesamtkonzept

In den Bildern 1 und 2 ist die vorgesehene Zusammenschaltung der aufzubauenden Komponenten dargestellt. Mit diesen Modulen sollte es dann möglich sein, eine für den jeweiligen Bedarf geeignete Station aufzubauen. Die Ausgangsbuchsen für alle vier Akkus wurden jeweils doppelt ausgeführt. Damit kann die entnehmbare Spannung durch entsprechende Brücken recht einfach auf 6/12/18 oder 24 V kombiniert werden. Es ist so auch möglich, eine negative (-6; -12 V) und die zugehörige positive Spannung zu entnehmen, womit die am häufigsten benötigten Spannungen verfügbar sind.

Aus diesem Grund wurde hier auf eine stufenlose Regelung der Ausgangsspannung verzichtet, weil dies wieder zu erheblichen Verlusten führt. In der dazu nötigen Regelschaltung wird sonst bei hohem Strombedarf und kleiner eingestellter Betriebsspannung wertvolle Akku-Energie einfach verbraten. Bei Bedarf dürfte eine derartige Nachrüstung sicher kein Problem sein. Der maximale Ladestrom pro Akku wurde, bedingt durch den vorhandenen Transformator, auf 250 mA fest-

gelegt, womit eine schonende Ladung erreicht wird.

Beim Erreichen der festgelegten Ladeschlussspannung wird dieser Strom dann automatisch verringert und damit eine Überladung vermieden. Jeder Akku kann separat über einen zugehörigen Umschalter von Laden auf Entnahme gesetzt werden. Dabei wurden für diese Schalter (Marquardt 4 A/30 V) Typen mit Ausschaltstellung eingesetzt, was in der Ansicht nicht ersichtlich ist. Über ein geeignetes Solarmodul o.ä. Stromquelle wurde ebenfalls eine Lade- bzw. Erhaltungsmöglichkeit

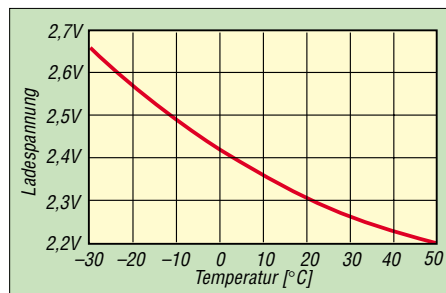


Bild 4: Temperaturabhängigkeit der Ladeschlussspannung

vorgesehen. Für eine schnellere Regenerierung kann unter Beachtung der Ladevorschriften auch über die Ausgangsbuchsen geladen werden.

Zum Schutz vor einer Tiefentladung wurden neben einer optischen (LED) Anzeige eine zusätzliche Umschaltung von Piezo-Summer und einer Relais-Abschaltung eingebaut. Da eine optische Anzeige mit LED gern übersehen wird, aber ein nervender

Piepton mehr zum Abschalten anregen sollte, wurden diese weiteren wählbaren Schutzmaßnahmen vorgesehen.

■ Zusätzliche Kontrollfunktion

Um den aktuellen Zustand (Bild 2) der Akkumulatoren beurteilen zu können, wurde mit dem Einbau eines DVMs mit einem Meßbereich von 0...19,99 V ein weiteres nützliches Modul integriert. Solche Einbau-DVMs sind schon für unter 10 DM zu haben und müssen nur für den benötigten Meßbereich ausgelegt werden. Der Nachteil dabei – man braucht eine weitere vom Ladestromkreis getrennte Spannungsquelle für die LCD-Ausführung, oder man setzt dazu gleich eine 9-V-Batterie ein.

Hierfür eignen sich aber schon die kleinen 9-V-Blockakkus bzw. ohne Lademöglichkeit auch eine 9-V-Blockbatterie, da die Stromaufnahme bei diesen billigen DVM-Modulen nicht über 1 mA liegt. Ein LED-DVM ist wegen des höheren Strombedarfs für unseren Zweck nicht geeignet. Mit einem Batterieschoner in der Speiseleitung für kurzzeitige Messungen können wir so bei Bedarf die aktuelle Akkuspannung schnell überprüfen. Außerdem wird damit die 9-V-Stromquelle nicht unnötig lang belastet, weil ein Schalter auch oft gern vergessen wird.

Mit einem geeigneten Belastungswiderstand kann so ebenfalls die vorhandene Kapazität festgestellt werden, um abzuschätzen, wann ein Nachladen notwendig wird. In der Darstellung (Bild 2) ist ein Schalter zur Überbrückung des Batterieschoners zu erkennen. Dieser „Dauerbetriebsschalter“ wird beim aufgebauten Gerät nur beim Anliegen der Netzspannung wirksam.

Mit dem vorgesetzten Drehschalter kann jeder Akku und über die externen Buchsen eine beliebige Gleichspannung im angegebenen Bereich gemessen werden. Weiterhin kann damit auch eine vorgesehene Spannungsquelle, welche als Lademöglichkeit genutzt werden soll, überprüft werden.

■ Stromversorgung

Hier muß die Entscheidung getroffen werden, ob ein internes Netzteil gewünscht

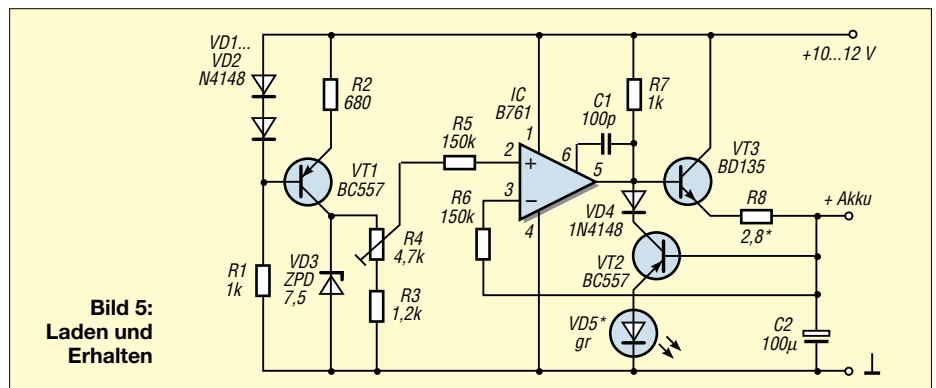


Bild 5: Laden und Erhalten

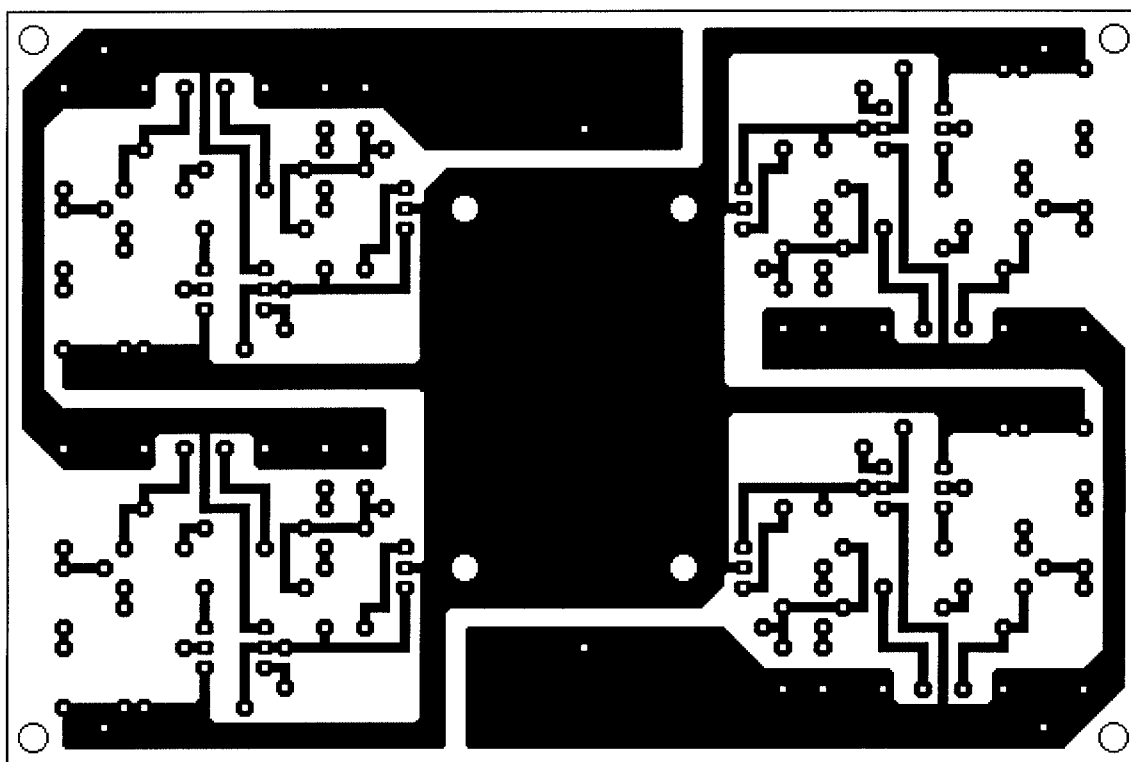


Bild 6:
Layout Laden
und Erhalten

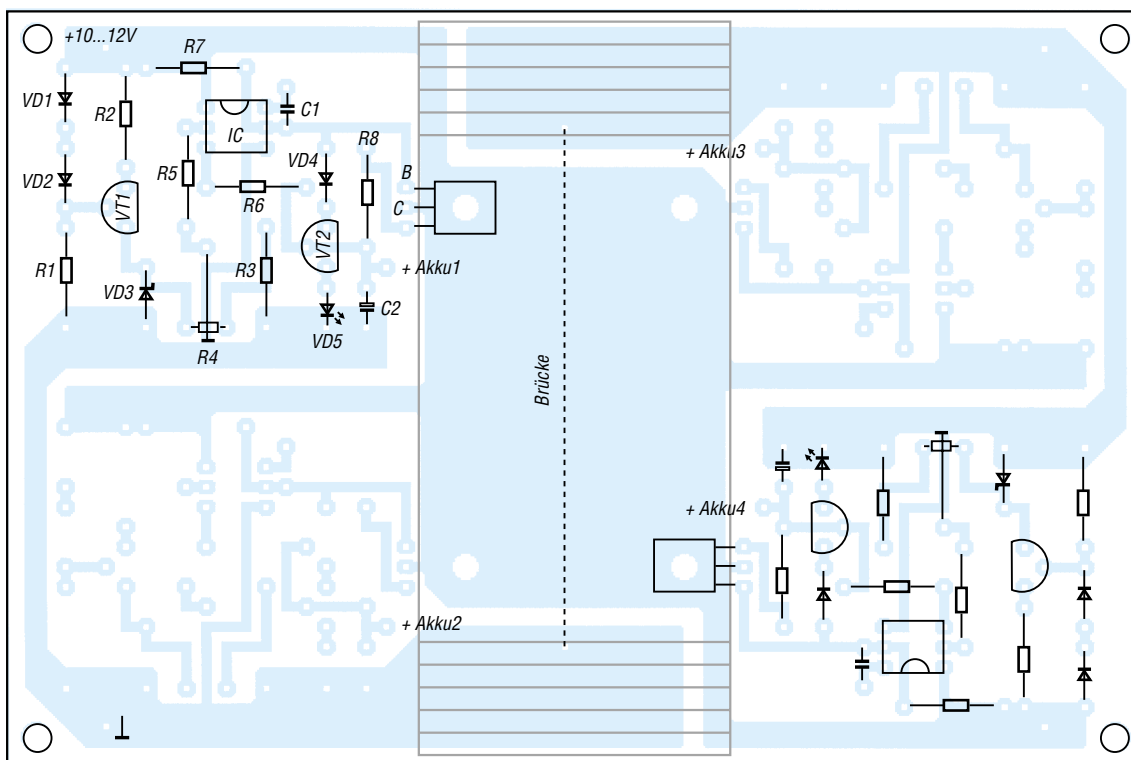


Bild 7:
Bestückungsseite
Laden und Erhalten

wird oder ob man mit einer externen Stromquelle auskommen kann. Im ersten Fall muß auf die erforderliche Vorsicht beim Aufbau mit unter Netzspannung stehenden Geräten hingewiesen werden. Aber es ist zu bedenken, daß unsere Station mit dem zusätzlichen Gewicht und dem dafür notwendigen Platz belastet wird, was einige als Nachteil sehen können.

Vom Autor wurde das im Bild 3 gezeigte Netzteil integriert, denn es bietet doch mehr Vorteile. Als Transformator diente ein vor-

handener Typ mit einer Sekundärspannung von 14 V/1 A, welcher aber noch mit einer zusätzlichen 12-V-Wicklung aus 0,1 mm CuL versehen werden mußte, da ein passender Typ nicht zur Verfügung stand. Die zusätzliche Belastung des Trafos ist vernachlässigbar. Mit diesem Problem hat man in der Praxis sicher oft zu tun. Wer über einen geeigneten Typ verfügt, kann diesen natürlich verwenden.

Weiterhin besteht die Möglichkeit, eine potentialfreie Spannung auf elektronischem

Wege zu erzeugen, wozu im FUNKAMATEUR Anleitungen gezeigt wurden. Diese zusätzliche Wechselspannung dient der Erhaltungsladung des eingebauten 9-V-Akkus und auch der Stromversorgung des DVMs.

Mit der Diode D1 wird eine Entladung des Akkus über die Trafowicklung verhindert. Für die Z-Diode sollte ein ausgemessener 10-V-Typ eingesetzt werden, wobei die Spannung ohne Anschluß des Akkus etwa 10,3...10,4 V betragen sollte. Dazu dimen-

sioniert man den Widerstand R3 auf einen fließenden Strom von etwa 5 mA.

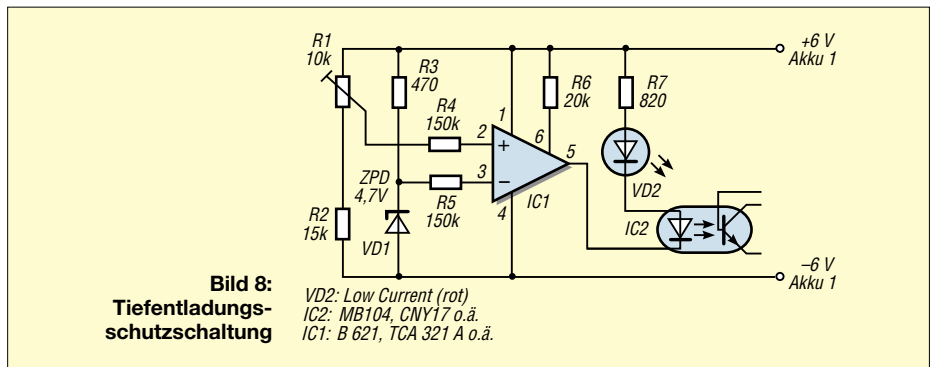
Liegt am Ladekondensator eine Spannung von 12 V an, ergibt sich für R3 ein Wert von rund 360 Ω. Man wird deshalb einen 330-Ω-Widerstand verwenden. Durch den Spannungsabfall von rund 0,7 V steht nun über D1 eine Leerlaufspannung von 9,7 ... 9,8 V zur Pufferung des Akkus bereit.

Auf einen Tiefentladungsschutz wurde an dieser Stelle verzichtet, weil ohne Netzspannung nur eine kurzzeitige Messung möglich ist. Steigt die Akkuspannung infolge der Aufladung auf die Z-Dioden-spannung, wird der fließende Strom wieder von dieser Diode übernommen, und eine Überladung vermieden.

Der Leistungsteil des gezeigten Netzteils ist mit einem regelbaren Spannungsreglerschaltkreis LM 317 ausgeführt und die Ausgangsspannung auf 10 V eingestellt worden. Es handelt sich um eine bekannte Beschaltung für diesen IC, und deshalb bedarf es hier wohl keiner näheren Erläuterungen.

Diese gut stabilisierte Spannung wirkt sich auch positiv auf die Konstanz der anschließend einzustellenden Ladeentspannung für unsere Akkus aus, womit ein weiterer Vorteil gegenüber einer externen Stromversorgung erreicht werden kann.

An dieser Stelle eignen sich auch entsprechende Festspannungsregler für 10 ... 12 V Ausgangsspannung. Auf eine Leiterplatten-darstellung wurde wegen der variablen Aufbaumöglichkeiten verzichtet. Es ist jedoch auf eine ausreichende Kühlung des Stabilisator-ICs zu achten, weil die umgesetzte Verlustleistung einige W betragen kann.



Um ein Überladen der eingesetzten Bleiakkus zu vermeiden, ist es notwendig, den Ladevorgang vor Erreichen der Gasbildung abbrechen oder die Ladeschlußspannung etwas unterhalb entsprechend konstant zu halten.

■ Laden und Erhalten

Die Schwierigkeit der exakten Ladebeendigung besteht aber nun darin, daß die Umgebungstemperatur einen nicht unerheblichen Einfluß auf die Ladeschlußspannung hat. Im Diagramm (Bild 4) ist dieser Zusammenhang in bezug auf eine Bleiakzelle dargestellt. Bei Kfz-Akkus ist eine Überladung weniger kritisch, da dort ein Entweichen dieser Gase ermöglicht wird. Ein geschlossenes System, um das es sich bei den hier verwendeten Akkus handelt, reagiert aber nicht ohne Schädigung auf eine Überladung. Aus den genannten Gründen ist es deshalb sinnvoll, auf eine 100%ige Ladung zu verzichten.

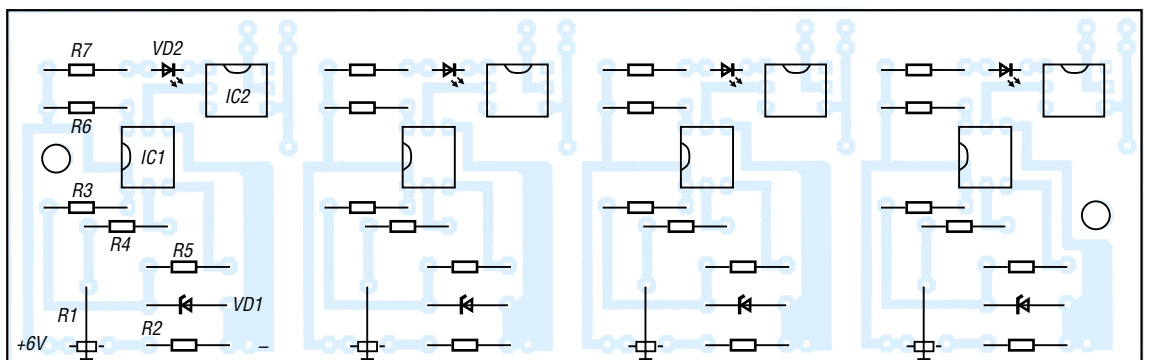
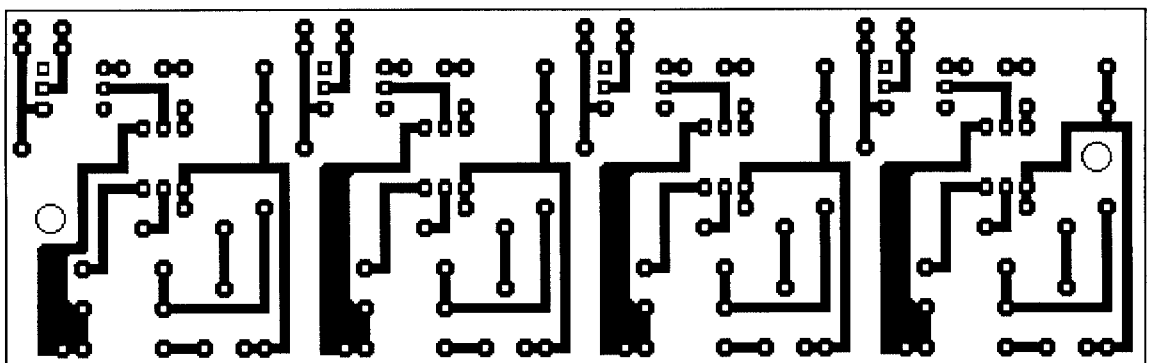
Das Laden mit einer konstanten Spannung wird deshalb auch für Bleiakkus empfohlen, wobei zu Beginn ein festzulegender

maximaler Strom fließen soll, der sich beim Erreichen der Ladeschlußspannung automatisch verringert. Um dies mit einem vertretbaren Aufwand zu erreichen, wurde aus der Vielzahl von geeigneten Schaltungen aus der Literatur das im Bild 5 dargestellte Ladeverfahren genutzt.

Diese Schaltung wurde speziell für diese Akkus dimensioniert und ermöglicht eine vom Aufwand doch recht gute Einhaltung der geforderten Ladebedingungen. Beim Erreichen der einzustellenden Stand-by-Spannung (6,8...6,9 V) wird der Ladestrom automatisch verringert und damit ein Überladen vermieden. Sie besteht grundsätzlich aus einer Konstantstromquelle (IC mit VT3) und einer Referenzspannungsquelle (VT2, D4, R8).

Mit der einstellbaren Konstantspannungsquelle (Poti R4) wird die Ausgangsspannung (Ladeschluß!) festgelegt und damit ein weiteres Ansteigen der Akkuspannung verhindert. Um eine genaue Einstellung zu ermöglichen, ist an dieser Stelle ein Spindeltrimmer besonders gut geeignet.

(wird fortgesetzt)



Fast ohne Strom: MSP430 (9)

Dr.-Ing. KLAUS SANDER

Bisher haben wir die Funktionsweise von Timer A kennengelernt. In diesem Teil bringen wir für die Programmierer etwas mehr Systematik in den Timer und stellen alle Register in einer Übersicht zusammen.

Den Timer A haben wir nun fast ausführlich kennengelernt und dabei über eine Menge Flags, Bits, Register und andere Dinge geredet bzw. geschrieben. Was von diesen Bits aber nun wo steht – da fehlt noch etwas die Übersicht.

Nach der Funktionsbeschreibung kümmern wir uns jetzt mal ein wenig um mehr Systematik.

■ PUC und POR

Wir hatten schon früher über beide Signale POR und PUC gesprochen, aber hier noch einmal zur Erinnerung: POR ist das Power-On-Reset-Signal und PUC das Power-Up-Clear-Signal.

Weil dazu einige Anfragen per E-Mail kamen, wollen wir an dieser Stelle noch einige zusätzliche Erläuterungen einfügen. Beide Bezeichnungen klingen ähnlich, und so sind Verwechslungen möglich. POR wird ausgelöst, sobald Betriebsspannung an den Controller angelegt wird oder im RESET-Mode am RESET/NMI Low-Signal ansteht (Bild 49). PUC wird durch POR ausgelöst, niemals umgekehrt.

Triggerereignisse für PUC sind:

- POR,
- Watchdog-Timer-Ereignis,
- falsches Watchdog-Paßwort,
- Low an RESET/NMI im NMI-Mode,
- falsches Paßwort bei Zugriff auf Flash-Speicher.

■ Timer-A-Control-Register TACTL

In Tabelle 15 finden wir die Übersicht zu allen Registern, die im Zusammenhang mit Timer A stehen.

Beginnen wir mit dem Timer-A-Control-Register, abgekürzt TACTL genannt.

Tabelle 15: Alle Timer-A-Register im Überblick

Register	Bezeichnung	Typ	Adresse	Initialisierung
Timer_A control	TACTL	Read/write	160h	POR reset
Timer_A register	TAR	Read/write	170h	POR reset
Cap/com control 0	CCTL0	Read/write	162h	POR reset
Capture/compare 0	CCR0	Read/write	172h	POR reset
Cap/com control 1	CCTL1	Read/write	164h	POR reset
Capture/compare 1	CCR1	Read/write	174h	POR reset
Cap/com control 2	CCTL2	Read/write	166h	POR reset
Capture/compare 2	CCR2	Read/write	176h	POR reset
Cap/com control 3	CCTL3	Read/write	168h	POR reset
Capture/compare 3	CCR3	Read/write	178h	POR reset
Cap/com control 4	CCTL4	Read/write	16Ah	POR reset
Capture/compare 4	CCR4	Read/write	17Ah	POR reset
Interrupt vector	TAIV	Read	12Eh	(POR reset)

(nur 14xx-Typen)

Bild 49: POR wird im Gegensatz zu PUC nur durch das Anlegen der Betriebsspannung oder durch Low an RESET im Reset-Mode ausgelöst.

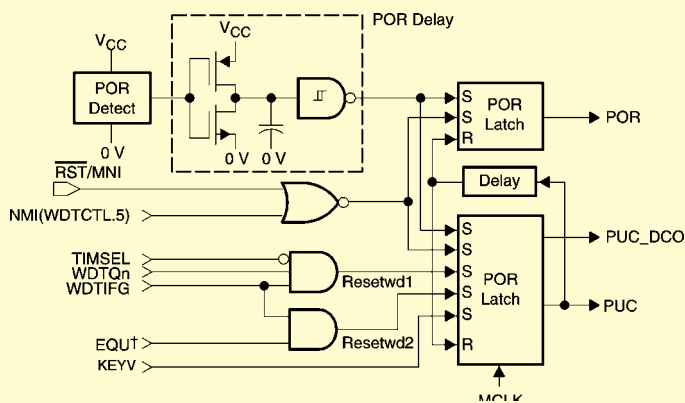
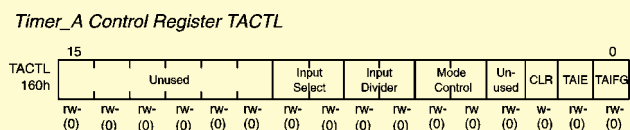


Bild 50: Das Timer-A-Control-Register hat die Adresse 160h.



Auf dieses Register wird mit Word-Befehlen zugegriffen. Es enthält alle Steuerbits zum Betrieb von Timer A. Das Rücksetzen der Bits erfolgt durch das POR-Signal, nicht aber durch PUC. In TACTL haben die einzelnen Bits folgende Bedeutung und Funktion:

- Bit 0, TAIFG: Dieses Flag signalisiert den Timerüberlauf.
- Up-Mode: TAIFG wird gesetzt, wenn der Timer in CCR0 gespeicherten Wert auf 0000h springt
- Continuous-Mode: TAIFG wird gesetzt, wenn der Zähler vom Maximalwert 0FFFFh auf 0000h springt.
- Up/Down-Mode: TAIFG wird gesetzt, wenn der Timer von 0001h auf 0000h zählt.
- Bit 1, TAIE: Das Timer-Überlauf-Interrupt-Enable-Bit muß gesetzt sein, um einen Timer-Interrupt zu erlauben.

– Bit 2, CLR: Timer-Clear-Bit. Der Timer und der Vorteiler (Input divider) werden entweder durch das POR-Signal oder durch das Setzen (!) des CLR = 1 auf den Zählerwert 0000h zurückgesetzt. Das CLR-Bit wird automatisch zurückgesetzt. Beim Lesen wird es immer als 0 gelesen.

Der Timer startet beim Aufwärtszählen mit der nächsten aktiven Taktflanke, wenn er nicht durch andere Steuerbits im Stop-Mode angehalten wurde.

- Bit 3 ist bedeutungslos, weil es nicht verwendet wird.
- Bit 4, 5, MC: Diese beiden Mode-Control-Bits legen die Betriebsarten fest. Tabelle 16 faßt die Funktion dieser Bits zusammen.
- Bit 6, 7, ID: Der Eingangsteiler (Input Divider, bei anderen Controllern auch Vorteiler) teilt den Takt durch 1, 2, 4 oder 8. Die Teilverhältnisse können wir Tabelle 17 entnehmen.
- Bit 8, 9, SSEL: Source-Select-Bits. Mit den Bits SSEL wird die Taktquelle ausgewählt (Tabelle 18).
- Bit 10...15 sind nicht benutzt.

Während der Timer läuft, kann es problematisch sein, Steuerbits im TACTL-Register zu ändern. Besonders kritisch sind die Wahl des Eingangs, die Eingangsteiler und das CLR-Bit.

Um unvorhersehbare Zustände auszuschließen, halten Sie sich an die Empfehlung, den Timer zuerst anzuhalten. Sie können das Anhalten trotzdem mit dem Setzen der neuen Werte verbinden. Die Reihenfolge lautet:

1. Modifizieren des Control-Registers TACTL und Anhalten des Timers,
2. Start des Timers.

Versuchen Sie es mal mit dem folgenden Beispiel:

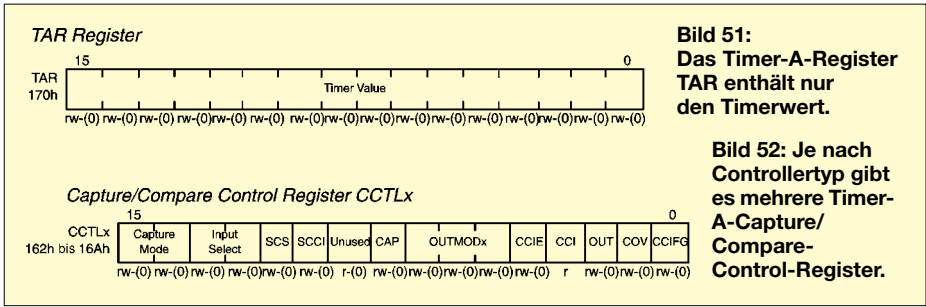


Bild 51:
Das Timer-A-Register TAR enthält nur den Timerwert.

Bild 52: Je nach Controllertyp gibt es mehrere Timer-A-Capture/Compare-Register.

Tabelle 16: Mit Bit 4 und 5 werden die Betriebsarten festgelegt

MCI	MC0	Betriebsart	Beschreibung
0	0	Stop	Timer ist angehalten
0	1	Up-Mode	Der Timer zählt bis zum Wert in CCR0 und startet wieder mit 0000h.
1	0	Continuous up	Im kontinuierlichen Modus zählt der Timer bis 0FFFFh und startet wieder bei 0000h.
1	1	Up/Down	Der Timer zählt kontinuierlich bis zum in CCR0 gespeicherten Wert und zurück auf 0000h.

```
MOV #01C6,&TACTL ;ACLK/8, ;Timer stoppen
;und löschen
BIS #10h,&TACTL ;Timerstart ;im Up-Mode
```

■ Timer-A-Register TAR

Das Timer-A-Register wird mit TAR abgekürzt. Wie wir in Bild 51 sehen, enthält es keine Steuerbits. Es enthält nur den Timerwert, entweder den, auf welchen es per Software gesetzt wird oder den aktuellen Zählwert. Das Register kann beschrieben und gelesen werden. Wenn Sie einen neuen Wert in dieses Register schreiben wollen, gilt das Gleiche wie beim TACTL-Register. Halten Sie den Timer vorher an, um unvorhersehbare Zustände und Zählerwerte auszuschließen.

■ Capture/Compare-Control-Register CCTLx

Glücklicherweise gibt es Abkürzungen. Anderenfalls wäre es etwas mühevoll, ständig den Namen des Capture/Compare-Control-Register zu erwähnen. CCTLx ist doch schon etwas einfacher. Aber was bedeutet das „x“? Es steht für eine Zahl. Wir erinnern uns, je nach Controllertyp gibt es mehrere Compare/Capture-Blöcke. Und x gibt einfach nur die Nummer des Blocks an, mit dem das jeweilige CCTL korrespondiert. Die CCTL-Register sind alle identisch. Die einzelnen Bits haben die nachfolgenden Bedeutungen.

- Bit 0, CCIFGx: Capture/Compare-Interrupt-Flag
- Capture mode: CCIFGx ist gesetzt, wenn der Timerwert im CCRx-Register „gefangen“ wurde.
- Compare mode: CCIFGx ist gesetzt, wenn der Timerwert gleich dem Wert im CCRx-Register ist.
- CCIFG0-Flag: CCIFG0 wird automatisch zurückgesetzt, wenn die Interruptanforderung erkannt wurde.
- CCIFG1- bis CCIFG4-Flags: Das Flag, welches den Interrupt ausgelöst hat, wird automatisch zurückgesetzt, sobald auf den Interruptvektor TAIV zugegriffen wurde. Ein Interrupt wird nur ausgelöst, wenn das korrespondierende Interrupt-Enable-Bit auf 0 zurückgesetzt ist. Auch bei verbotenen Interrupt wird das CCIFG-Bit beim

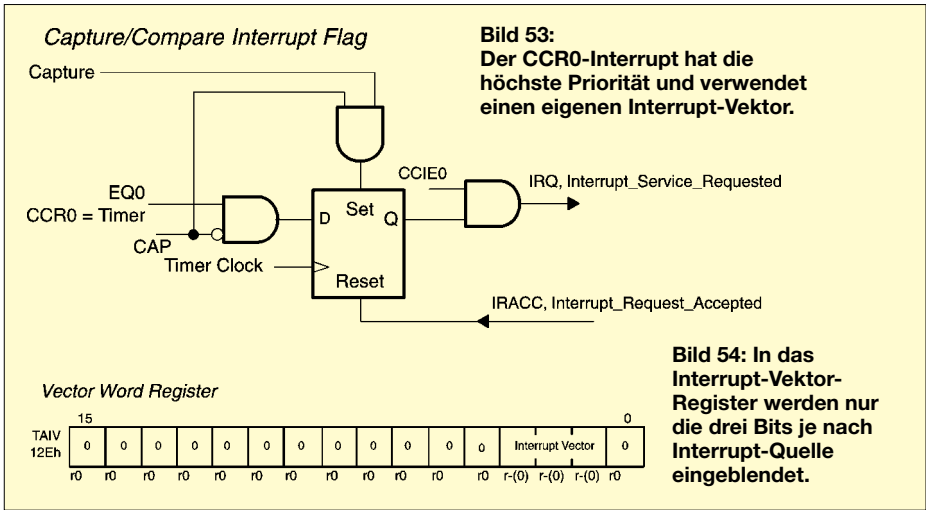


Bild 53:
Der CCR0-Interrupt hat die höchste Priorität und verwendet einen eigenen Interrupt-Vektor.

Bild 54: In das Interrupt-Vektor-Register werden nur die drei Bits je nach Interrupt-Quelle einblendend.

Auftreten der Bedingung gesetzt. Da aber kein Zugriff auf den Interruptvektor erfolgt, muß das Bit per Software zurückgesetzt werden. Ein manuelles (d.h. durch das Programm) Setzen des CCIFG-Flags ist möglich und verursacht einen Interrupt, wenn er erlaubt ist.

- Bit 1, COV: Capture-Overflow-Flag
- Compare-Mode, CAP = 0: Die Capture-Signal-Erzeugung ist zurückgesetzt. Compare-Ereignisse beeinflussen COV nicht.
- Capture-Mode, CAP = 1: COV wird gesetzt, wenn ein zweites Capture-Ereignis eintritt, bevor der Capture-Wert vom vorangegangenen Ereignis gelesen wurde. COV wird nicht durch Lesen des Capture-Wertes zurückgesetzt. Dies muß per Software erfolgen.

Tabelle 17: Mit den ID-Bits wird der Teilerwert des Vorteilers festgelegt

ID1	ID0	Teilerverhältnis	Beschreibung
0	0	/1	Der Takt wird ohne zu teilen auf den Eingang des Timers geführt. Der Eingangstakt wird geteilt durch:
0	1	/2	2
1	0	/4	4
1	1	/8	8

Tabelle 18: Die Taktquellenwahl erfolgt durch die Bits SSEL

SSEL1	SSEL2	Taktquelle
0	0	TCLK
0	1	ACLK
1	0	SMCLK
1	1	INCLK

- Bit 2, OUTx: Das OUTx-Bit liefert den Wert des OUTx-Signals, wenn der Output-Mode 0 ist.
- Bit 3, CCIx: Capture/Compare-Input. Das gewählte Eingangssignal (siehe Bit 12, 13) kann über CCIx gelesen werden.
- Bit 4, CCIEx: Capture/Compare-Interrupt-Enable. Dieses Bit erlaubt oder verbietet Interrupts für den Capture/Compare-Block x. Mit CCIEx = 1 werden Interrupts verboten, mit CCIEx=1 erlaubt. Interrupts sind aber nur möglich, wenn gleichzeitig generell über GIE die Freigabe erfolgt ist.
- Bit 5,6,7, OUTMODx: Mit den drei Output-Mode-Bits wird, wie der Name schon sagt, der Ausgangsmodus festgelegt. Die Zuordnung der Bit-Werte zum Ausgangsmodus finden wir in Tabelle 19.
- Bit 8, CAP: Mit dem CAP-Bit wird zwischen den Betriebsarten Capture und Compare gewählt. CAP = 0: Compare, CAP = 1: Capture
- Bit 9: Dieses Bit wird nicht benutzt. Beim Lesen ist es immer 0.
- Bit 10, SCCIx: Das Eingangssignal EQUx (siehe Bit 12,13) wird gelatcht, zu deutsch: gespeichert, und kann über das SCCIx-Bit vom Programm aus gelesen werden.

- Bit 11, SCSx: Dieses Bit legt fest, ob die Capture-Funktion asynchron oder synchron zum Timer-Takt erfolgt. SCSx = 0: asynchron, SCSx = 1: synchron.
- Bit 12, 13, CCIS1, CCIS0: Die Auswahl der Eingangssignalquelle erfolgt über diese beiden Bits. Es gilt die Zuordnung:
 - 00: Eingangssquelle ist CCIxA
 - 01: Eingangssquelle ist CCIxB
 - 10: Eingang liegt fest auf GND
 - 11: Eingang liegt auf V_{cc}
- Bit 14, 15: Capture-Mode-Bits

Die Capture-Funktion darf nicht gleichzeitig mit der Mode-Auswahl erfolgen. Das Ergebnis wäre unbestimmt.

Tabelle 19: Die Bits OUTMOD legen den Ausgangsmode fest

Bitwert	Output-Mode	Beschreibung
0	Output only	Das OUTx-Signal ergibt sich direkt aus dem Wert des OUTx-Bits
1	Set	EQUx setzt OUTx
2	PWM toggle/reset	EQUx toggelt OUTx. EQU0 setzt OUTx zurück
3	PWM set/reset	EQUx setzt OUTx. EQU0 setzt OUTx zurück
4	Toggle	EQUx toggelt das OUTx-Signal
5	Reset	EQUx setzt OUTx zurück
6	PWM toggle/set	EQUx toggelt OUTx. EQU0 setzt OUTx
7	PWM reset/set	EQUx setzt OUTx zurück. EQU0 setzt OUTx

Tabelle 20: Bit 14 und 15 legen den Capture-Mode fest

Bitwert	Capture-Mode	Beschreibung
0	Verboten	Capture ist ausgeschaltet
1	Positive Flanke	Capture erfolgt mit der steigenden Flanke
2	Negative Flanke	Capture erfolgt mit der fallenden Flanke
3	Beide Flanken	Capture erfolgt mit der steigenden und fallenden Flanke

Listing: Dieses Beispiel demonstriert die Interruptbehandlung

```

;
;
;
; Interrupt handler for Capture/Compare Module 0
; CCIFG0-Reset erfolgt automatisch
;
TIMMOD0      ...      ; Start des Interrupt-Handlers
;                               ; Interrupt-Latenz
;                               6
RETI          ;                               5
;
; Interrupt-Handler für Capture/Compare-Module 1 to 4.
; Interrupt-Flags CCIFGx, TAIFG werden durch
; Hardware zurückgesetzt.
;
TIM_HND      $        ; Interrupt latency
ADD &TAIV,PC  ; Add. Offset zu Sprungtabelle3
Jump table
RETI          ; Vektor 0: Kein Interrupt
;                               5
;
JMP TIMMOD1  ; Vektor 2: Modul 1
JMP TIMMOD2  ; Vektor 4: Modul 2
JMP TIMMOD3  ; Vektor 6: Modul 3
JMP TIMMOD4  ; Vektor 8: Modul 4
;                               2
;
; Module 5. Timer-Overflow-Handler: Das Timer-Register wird
; in den RAM-Bereich erweitert TIMEXT (MSBs)
;
TIMOVH      ; Vektor 10: TIMOV Flag
INC TIMEXT  ; Timer Overflow
RETI          ;                               4
;                               5
;
TIMMOD2      ; Vektor 4: Modul 2
ADD #NN,&CCR2 ; Addiere Zeit-Differenz
...          ; Task startet hier
RETI          ; zurück zum Hauptprogramm
;                               5
;
;
TIMMOD1      ; Vektor 2: Modul 1
ADD #MM,&CCR1 ; Addiere Zeitdifferenz
...          ; Task startet hier
RETI          ; zurück zum Hauptprogramm
;                               5
;
;
TIMMOD4      ; Vektor 6: Modul 3
RETI          ; einfach zurück
;                               5
;
TIMMOD3      ; Vektor 6: Modul 3
ADD #MM,&CCR3 ; Addiere Zeitdifferenz
...          ; Task startet hier
JMP TIM_HND  ; Look for pending interrupts
;                               2
;
; .SECT "VECTORS",0,0FF0h ; Interrupt Vektoren
;
; Die Vektor-Adresse unterscheidet sich für verschiedene Typen
; .WORD TIM_HND ; Vektor for Capture/Compare
; Module 1..4 und Timer-Overflow
; TAIFG
; .WORD TIMMOD0 ; Vektor for Capture/Compare
; Modul 0

```

■ Interrupt-Vektor-Register

Das letzte Register, welches zum Betrieb von Timer A notwendig ist, ist das Interrupt-Vektor-Register. Timer A besitzt zwei Interrupt-Vektoren. Der CCR0-Interrupt-Vektor hat die höchste Priorität. Logisch, demzufolge ist die Priorität des Timer-A-Interrupt-Vektors TAIV niedriger. CCR0 verwendet einen eigenen Interrupt-Vektor. Bild 53 verdeutlicht die Arbeitsweise des CCR0-Interrupt-Flags. Durch das EQ0-Signal wird synchron zum Timertakt eine Interruptanforderung IRQ generiert.

Alternativ dazu setzt bei gewähltem Capture-Mode das Capture-Signal das Flip-Flop direkt. Wird der Interrupt akzeptiert, d.h. bearbeitet, setzt ein Bestätigungssignal IRACC das Flip-Flop automatisch zurück.

Die CCIFGx- und TAIFG-Interrupt-Flags (außer CCIFG0) erzeugen einen gemeinsamen Interrupt. Die Unterscheidung der Quellen erfolgt über den Vektor im TAIV-Register.

Jede dieser Interruptquellen ist ähnlich dem Flag in Bild 53 aufgebaut. Sie führen jedoch auf einen gemeinsamen Block, der durch Dekodierung den Vektor TAIV erzeugt. Das heißt, es werden eigentlich nur die drei Bits, beginnend ab Bit 1, eingebendet (Bild 54).

Da alle anderen Bits 0 sind, entsteht eine Zahl von 2 bis 12. Diese kann dann einfach zum Programmzähler addiert werden. Damit sind weitere Tests, welches die Interruptquelle war, unnötig.

Die Werte, die wir in TAIV finden, sind folgenden Quellen zugeordnet:

- 0 – kein Interrupt
- 2 – CCIFG1
- 4 – CCIFG2
- 6 – CCIFG3 (nur für MSP430x14xx)
- 8 – CCIFG4 (nur für MSP430x14xx)
- 10 – TAIFG
- 12 – reserviert

Ergänzend demonstrieren die Programmzeilen im Listing die Interruptbehandlung. (wird fortgesetzt)

1,1-GHz-Low-Power-Dualmodus-Vorteiler

Grenzwerte

Parameter	Kurzzeichen	min.	max.	Einheit
Betriebsspannung	U_B	-0,5	7,0	V
Eingangsspannung	U_E	-0,3	$(U_B+0,3)$	V
Ausgangsstrom	I_o		10	mA
Speichertemperaturbereich	∂_{STG}	-65	125	°C
thermische Impedanz	∂_A			
D-Package			158	°C/W
N-Package			108	°C/W
Umgebungstemperaturbereich	∂_A	-55	125	°C

Kurzcharakteristik

- 1,1-GHz-Toggle-Frequenz
- typisch 1 mA Stromaufnahme
- kurze Setup-Zeit (16 ns bei 1,1 GHz)
- kompatibel mit CMOS und TTL
- Gehäuse 8-Pin-SO

Beschreibung

Der MC12052A ist ein Dual-Modus-Vorteiler mit Teilungsfaktoren von 128/129 oder 64/65. Das Minimum der Betriebsspannung beträgt 2,7 V und ist kompatibel mit dem CMOS-Synthesizer UMA 1005 von Philips und anderen Logikschaltungen.

Der MC12052A kann in CMOS-Synthesizern eingesetzt werden, wobei er positive Triggerflanken für die internen Zähler erwartet.

Seine geringe Stromaufnahme ermöglicht Batteriebetrieb in Low-Power-Anwendungen. Die Eingangssignalfrequenz erstreckt sich bis zu 1,1 GHz für zellulare und andere Mobilfunkanwendungen. Eine Frequenzbegrenzung nach unten gibt es nicht.

Der IC ist pinkompatibel mit dem MB 501 von Fujitsu, Plesseys SP 8704 und Motorolas MC 12022.

Kenwerte ($U_B = 3,0$ V, $\partial_A = 25$ °C)

Parameter	Kurzzeichen	min.	typ.	max.	Einheit
Betriebsspannung	U_B	2,7		6	V
Betriebsstrom	I_B		1,0		mA
Ausgangsspannung					
High-Signal	U_{ohi}	$U_B-1,4$			V
Low-Signal	U_{olo}		$U_B-2,6$		V
Schaltswellen für:					
MC High	U_{ih}	2,0		U_B	V
MC Low	U_{il}	-0,3		0,8	V
SW High	U_{ih}	2,0		U_B	V
SW Low	U_{il}	-0,3		0,8	V
Eingangsströme für					
MC High	I_{ih}		0,1	50	μ A
MC Low	I_{il}	-100	-30		μ A
SW High	I_{ih}		35	100	μ A
SW Low	I_{il}	-50	-0,1		μ A

Anschlußbelegung und Prinzipschaltung

Bild 1: Pinbelegung

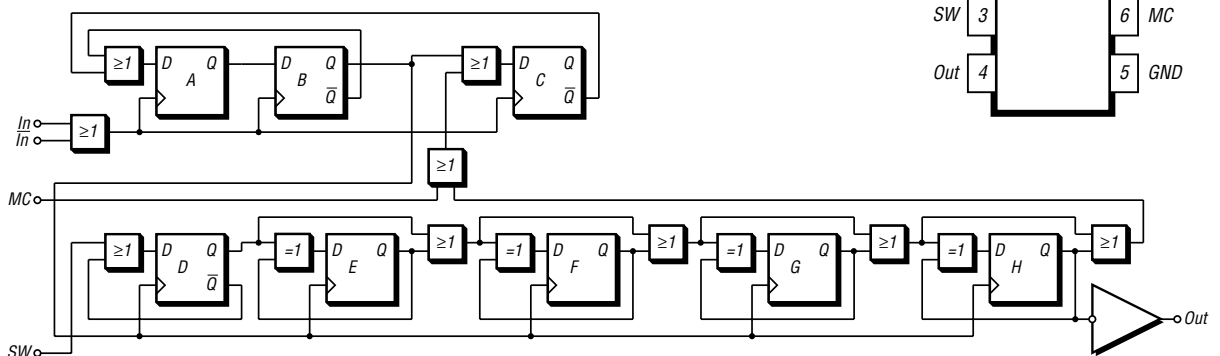
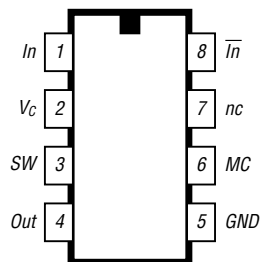


Bild 2: Blockschaltbild

Applikationsschaltung

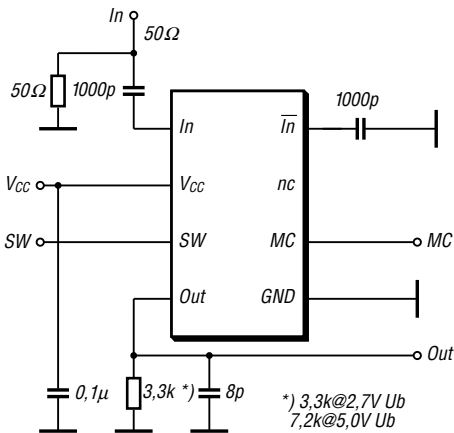


Bild 3: Typische Außenbeschaltung des SA 701

Stromaufnahme

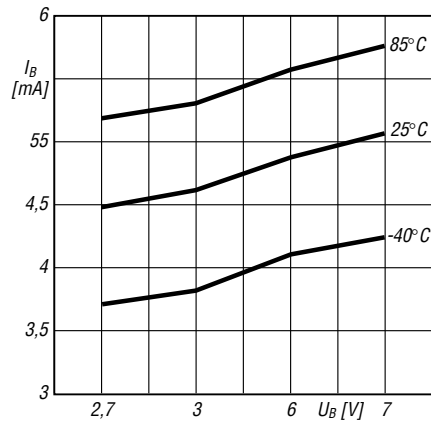


Bild 4: Typische Stromaufnahme in Abhängigkeit von verschiedenen Betriebsspannungen und Temperaturen (ohne Last)

Weitere wichtige Diagramme

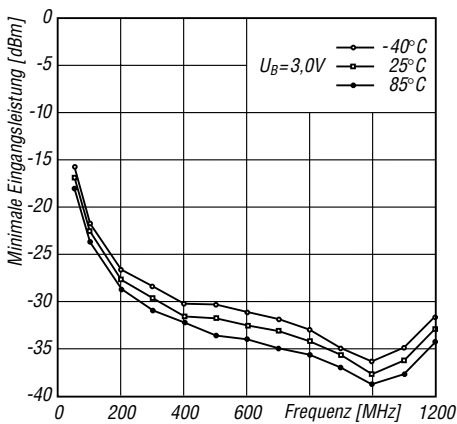


Bild 5: Notwendige minimale Eingangsleistung bei verschiedenen Temperaturen und Frequenzen

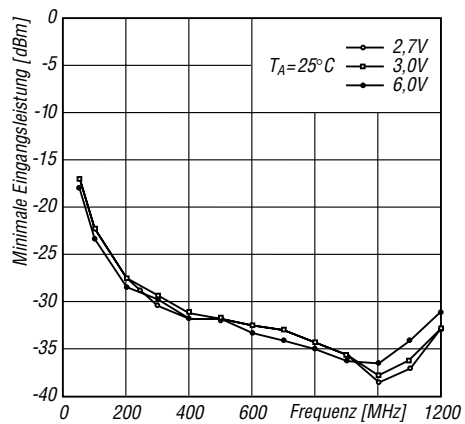


Bild 6: Notwendige minimale Eingangsleistung bei verschiedenen Betriebsspannungen und Frequenzen

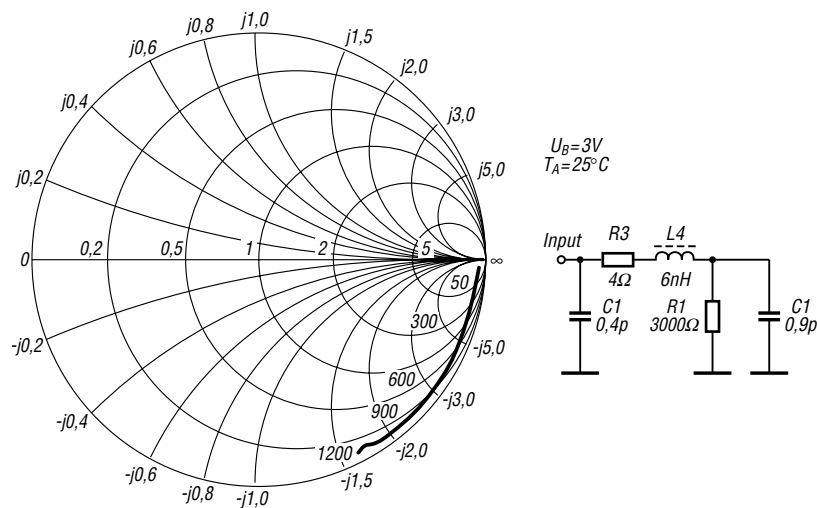


Bild 7: Eingangsimpedanz und äquivalentes Impedanz-Ersatzschaltbild (N-Package)

ANZEIGENSEITE

ANZEIGENSEITE



Sender

Frequenzbereiche

160-m-Band	1,8150 – 1,8900 MHz	17-m-Band	18,0680 – 18,1680 MHz
80-m-Band	3,5000 – 3,8000 MHz	15-m-Band	21,0000 – 21,4500 MHz
40-m-Band	7,0000 – 7,1000 MHz	12-m-Band	24,8900 – 24,9900 MHz
30-m-Band	10,1000 – 10,1500 MHz	10-m-Band	28,0000 – 29,7000 MHz
20-m-Band	14,0000 – 14,3500 MHz	6-m-Band	50,0000 – 54,0000 MHz

Sendeleistung CW, SSB, RTTY, FM AM

stufenlos einstellbar	5... 100 W	5...40 W
-----------------------	------------	----------

Sonstiges

Trägerunterdrückung:	≥ 40 dB
Nebenwellenunterdrückung:	≥ 50 dB (50 MHz ≥ 60 dB)
Seitenbandunterdrückung:	≥ 55 dB
ΔTX-Variation	±9,999 kHz

Empfänger

Prinzip:	Dreifachsuperhet
Zwischenfrequenzen:	1. ZF: 64,455 MHz 2. ZF: 455 kHz 3. ZF: 36 kHz

Empfindlichkeit	CW, SSB @10 dB S/N	FM @12 dB SINAD	AM @10 dB S/N
0,5 ... 1,7999 MHz	k.A.	k.A.	13,0 μV
1,8... 30 MHz	0,16 μV ¹⁾	0,5 μV ¹⁾ (28...30 MHz)	2,0 μV ¹⁾
50...54 MHz	0,13 μV ²⁾	0,32 μV ²⁾	1,0 μV ²⁾
Squelchempfindlichkeit³⁾	< 5,6 μV	< 1,0 μV	k.A.
Selektivität	SSB, RTTY@BW 2,4 kHz > 2,4 kHz/-6 dB < 4,3 kHz/-80 dB	CW@BW 0,5 kHz > 500 Hz/-6 dB < 700 Hz/-60 dB	FM@BW 15 kHz >12 kHz/-6 dB < 20 kHz/-60 dB

RIT-Variation	± 9,999 kHz
Nebenempfangsdämpfung	> 70 dB (außer 50-MHz-Band)
NF-Ausgangsleistung	> 2,0 W an 8 Ω (k=10 %)

k.A. - nicht spezifiziert ¹⁾ mit Vorverstärker 1 ²⁾ mit Vorverstärker 2 ³⁾ ohne Vorverstärker

Besonderheiten

- verbesserte RX-Großsignaleigenschaften
- 5-Zoll-TFT-Farb-Multifunktionsdisplay
- 32-Bit-DSP mit weiterentwickelter Firmware
- digitale ZF-Filter mit variabler Bandbreite und veränderbarer Durchlaßkurve
- Notch- und ZF-Filter in AGC
- einstellbarer Noiseblanker
- RTTY-Dekoder mit Textausgabe im Multifunktionsdisplay
- Dual-Peak-NF-Filter
- doppeltes Paßbandtuning
- digitaler HF-Kompressor
- Mikrofon-Equalizer
- Real-Time-Scope mit variablem Frequenzbereich und reduziertem Rauschfloor
- CW-Textspeicher mit Einblendmöglichkeit im Multifunktionsdisplay
- Dual-Watch-Funktion
- Notchfilter automatisch und manuell einstellbar
- Sprachspeicher für Senden und Empfang
- zweistufiger Vorverstärker
- HF-Ein- und Ausgang für Transverter
- elektronischer Keyer eingebaut
- RIT und ΔTX
- synchrone CW/SSB-Abstimmung
- automatischer Antennentuner integriert
- hochstabiler TXCO eingebaut

Allgemeines

KW-Allmode-DSP-Transceiver mit 6 m

Hersteller:	Icom Inc., Japan
Markteinführung:	2/2002 (Europa)
Preis:	3950 EURO (Straßenpreis 2/2002)

Frequenzbereiche:	
RX:	0,03 ... 60 MHz
TX:	KW-Amateurfunkbänder
Betriebsarten:	LSB/USB (J3E) AM (A3E) CW (A1A) RTTY FM (P3E, P2E)

Antennenanschluß:	50 Ω (2 x PL, 1 x Cinch)
Betriebsspannung:	13,8 V ± 15 % Minus an Masse

Stromaufnahme:	Senden ≤ 23 A Empfang ≤ 3,5 A
----------------	----------------------------------

Temperaturbereich: -10 °C ... 50 °C

Frequenzauflösung:	1 Hz
Frequenzstabilität:	±0,5 ppm/h
Speicher:	101 (incl. 2 Speicher für Scan-Eckfrequenzen)

Maße (B x H x T):	340 x 111 x 285 mm ³⁾
-------------------	----------------------------------

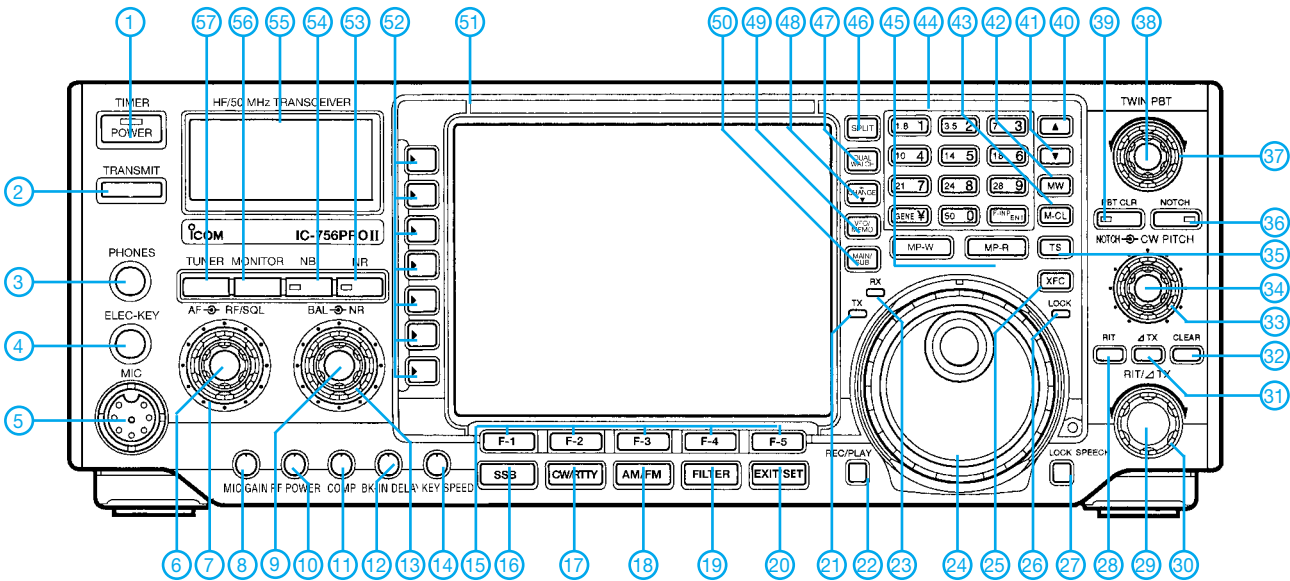
Masse:	9,6 kg
Lieferumfang:	Mikrofon MH-36, Stromversorgungskabel, diverse Ersatzsicherungen, Klinkenstecker für Keyer, Handbücher (englisch und deutsch)

Zubehör, optional*

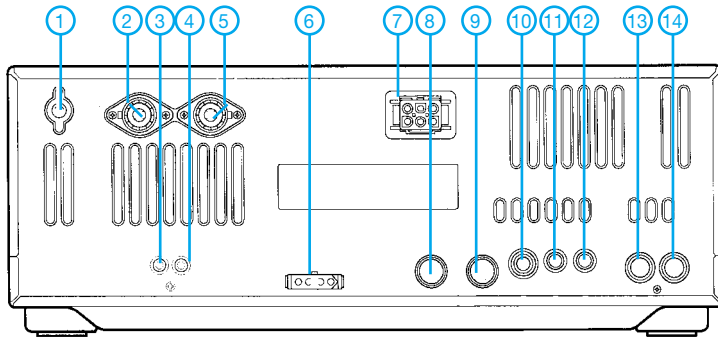
- IC-PW1, 1-kW-Linearendstufe für KW und 6 m
- AH-4, automatischer KW-/6-m-Tuner
- SM-20, Tischmikrofon
- SP-20, externer Lautsprecher
- SP-21, externer Lautsprecher
- CT-17, Cl-V-Pegelkonverter
- UT-102, Sprachsynthesizer
- PS-125, Netzgerät 13,8V/25 A

*) nicht in allen Ländern verfügbar

Frontseite

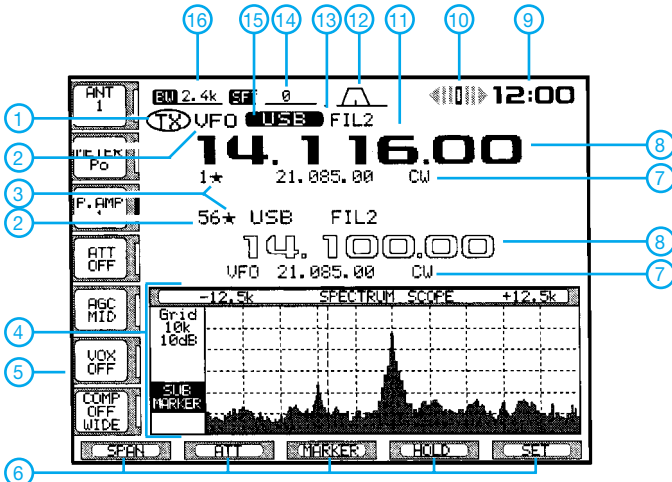


Rückseite und Anschlüsse



- | | |
|--------------------------------------|---|
| 1 - Erdklemme | 8 - ACC1-Buchse |
| 2 - PL-Buchse Antenne 2 | 9 - ACC2-Buchse |
| 3 - Cinch-Buchse für Empfangsantenne | 10 - Buchse für Taste o. externen Keyer |
| 4 - Cinch-Buchse für Transverter | 11 - CI-V-Buchse (PC-Anschluß) |
| 5 - PL-Buchse Antenne 1 | 12 - Buchse für externen Lautsprecher |
| 6 - Steueranschluß für externen ATU | 13 - Buchse für ALC |
| 7 - Stromversorgung 13,8 V | 14 - Buchse Senden (PA, Transverter) |

Display



- | | |
|--|--|
| 1 - Transceiver sendet | 9 - Uhrzeit |
| 2 - VFO/Speicherkanal | 10 - RTTY-Abstimmindikator |
| 3 - Indikator gespeicherte Einstellung | 11 - Schnellabstimmung |
| 4 - Multifunktions-Screen | 12 - Anzeige der Bandbreite des PBT |
| 5 - Anzeige für die Softkeys | 13 - Anzeige des gewählten ZF-Filters |
| 6 - Anzeige für die Funktionstasten | 14 - Anzeige der ZF-Shift |
| 7 - VFO- bzw. Speicherinhalt | 15 - Sendearanzeige |
| 8 - Frequenzanzeige | 16 - Anzeige der Bandbreite des ZF-Filters |

- | | |
|--|--|
| 1 - Ein/Aus-Taste | 21 - LED-Anzeige Senden |
| 2 - Sendetaste | 22 - Aufnahme/Wiedergabe Sprachspeicher |
| 3 - Kopfhörerbuchse | 23 - LED-Anzeige Empfangen |
| 4 - Buchse für Telegrafie-Paddle | 24 - Abstimmknopf |
| 5 - Mikrofonbuchse | 25 - Taste Sendefrequenzprüfung |
| 6 - Empfangslautstärke-Steller | 26 - Anzeige Abstimmknopf blockiert |
| 7 - Steller für HF-Verstärkung/Rauschsperr | 27 - Taste zur Blockierung des Abstimmknopfes/
Taste für Ansage von Frequenz usw. |
| 8 - Pegelsteller für Mikrofon | 28 - RIT-Taste (ein/aus) |
| 9 - Steller für NF-Balance Haupt- und Subband | 29 - RIT-Steller |
| 10 - Steller für Senderausgangsleistung | 30 - ΔTX-Steller |
| 11 - Steller für Sprachkompressor | 31 - ΔTX-Taste (ein/aus) |
| 12 - Steller für BK-Betrieb/Verzögerung | 32 - Taste für ΔTX/RIT auf Null |
| 13 - Steller für Rauschreduzierung | 33 - Steller für CW-Tonhöhe |
| 14 - Steller für CW-Tastgeschwindigkeit | 34 - Steller für Frequenz des Notchfilters |
| 15 - Funktionstasten F1 bis F5 | 35 - Schnellabstimmte |
| 16 - Sendart SSB | 36 - Taste Notchfilter (ein/aus) |
| 17 - Sendarten CW/RTTY | 37 - Steller Twin-Bandpaßtuning 1 |
| 18 - Sendarten AM/FM | 38 - Steller Twin-Bandpaßtuning 2 |
| 19 - Filterumschaltung | 39 - Taste zum Rücksetzen des BPT |
| 20 - Exit-Taste | 40 - UP-Taste für Speicher |
| 21 - LED-Anzeige Senden | 41 - DOWN-Taste für Speicher |
| 22 - Aufnahme/Wiedergabe Sprachspeicher | 42 - Taste für Speicherplatz belegen |
| 23 - LED-Anzeige Empfangen | 43 - Taste für Speicherplatz löschen |
| 24 - Abstimmknopf | 44 - Tastenfeld Bandwahl/Frequenzdirekteingabe |
| 25 - Taste Sendefrequenzprüfung | 45 - Taste Notizspeicher |
| 26 - Anzeige Abstimmknopf blockiert | 46 - Taste Splitbetrieb |
| 27 - Taste zur Blockierung des Abstimmknopfes/
Taste für Ansage von Frequenz usw. | 47 - Taste Dual-Watch |
| 28 - RIT-Taste (ein/aus) | 48 - Umschaltung TX/RX-Frequenz bei Splitbetrieb |
| 29 - RIT-Steller | 49 - Umschaltung VFO/Speicher |
| 30 - ΔTX-Steller | 50 - Umschalttaste Haupt-/Subband |
| 31 - ΔTX-Taste (ein/aus) | 51 - TFT-Display |
| 32 - Taste für ΔTX/RIT auf Null | 52 - Funktionstasten (Softkeys), s. Display |
| 33 - Steller für CW-Tonhöhe | 53 - Taste Rauschreduzierung |
| 34 - Steller für Frequenz des Notchfilters | 54 - Taste Störaustaster |
| 35 - Schnellabstimmte | 55 - S-Meter |
| 36 - Taste Notchfilter (ein/aus) | 56 - Taste Monitor |
| 37 - Steller Twin-Bandpaßtuning 1 | 57 - Taste Antennenabstimmung |
| 38 - Steller Twin-Bandpaßtuning 2 | |
| 39 - Taste zum Rücksetzen des BPT | |
| 40 - UP-Taste für Speicher | |
| 41 - DOWN-Taste für Speicher | |
| 42 - Taste für Speicherplatz belegen | |
| 43 - Taste für Speicherplatz löschen | |
| 44 - Tastenfeld Bandwahl/Frequenzdirekteingabe | |
| 45 - Taste Notizspeicher | |
| 46 - Taste Splitbetrieb | |
| 47 - Taste Dual-Watch | |
| 48 - Umschaltung TX/RX-Frequenz bei Splitbetrieb | |
| 49 - Umschaltung VFO/Speicher | |
| 50 - Umschalttaste Haupt-/Subband | |
| 51 - TFT-Display | |
| 52 - Funktionstasten (Softkeys), s. Display | |
| 53 - Taste Rauschreduzierung | |
| 54 - Taste Störaustaster | |
| 55 - S-Meter | |
| 56 - Taste Monitor | |
| 57 - Taste Antennenabstimmung | |

Niederspannungs-Audio-Leistungsverstärker

Grenzwerte

Parameter	Kurzzeichen	min.	max.	Einheit
Betriebsspannung	U_B			
LM386N-1, -3, M-1			15	V
LM386N-4			22	V
Eingangsspannung	U_E		+0,4	V
Speichertemperaturbereich	∂_{STG}	-65	150	°C
thermische Impedanz	∂_A			
DIP-Package			107	°C/W
SO-Package			172	°C/W
MSOP-Package			210	°C/W
Betriebstemperaturbereich	∂_A	0	70	°C

Kennwerte ($\partial_A = 25\text{ °C}$)

Parameter	Kurzzeichen	min.	typ.	max.	Einheit
Betriebsspannung	U_B				
LM386N-1, -3, M-1		4		12	V
LM386N-4		5		18	V
Ruhestrom	I_R		4	8	mA
Ausgangsleistung	P_{out}				
LM386N-1, M-1, MM-1					
bei 6 V / 8 Ω R_L		250	325		mW
LM386N-3					
bei 9 V / 8 Ω R_L		500	700		mW
LM386N-4					
bei 16 V / 32 Ω R_L		700	1000		mW
Bandbreite	BW		300		kHz
Eingangswiderstand	R_{in}		50		k Ω

Kurzcharakteristik

- Batteriebetrieb
- minimale externe Beschaltung
- weiter Betriebsspannungsbereich
- geringer Ruhestrom
- Gehäuse 8-Pin-MSOP

Beschreibung

Der LM386 ist ein Leistungsverstärker zur Anwendung in Low-Voltage-Applikationen. Die Verstärkung ist intern zwecks Minimierung externer Beschaltung auf 20 eingestellt, läßt sich jedoch durch einen externen Kondensator und Widerstand im Bereich von 20 bis 200 einstellen.

Anschlußbelegung

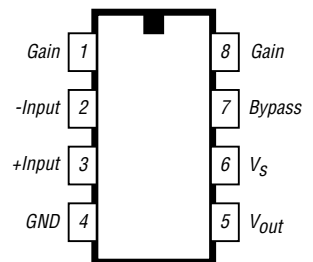


Bild 1: Pinbelegung

Prinzipschaltung

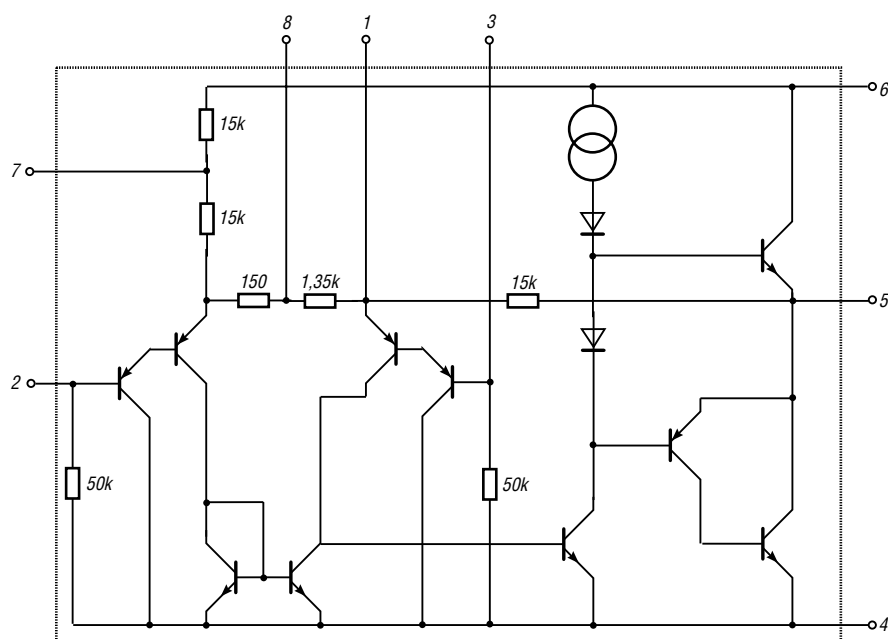


Bild 2: Blockschaltbild

Typische Applikationsschaltungen

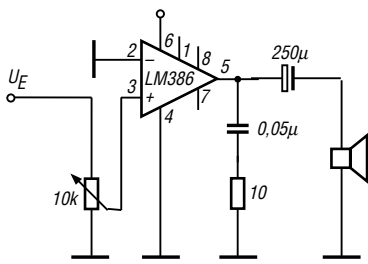


Bild 3: Typische Minimalbeschaltung (Verstärkung = 20, intern festgelegt)

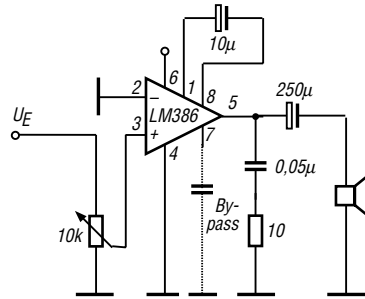


Bild 4: Verstärkung = 200 durch externe C-Beschaltung

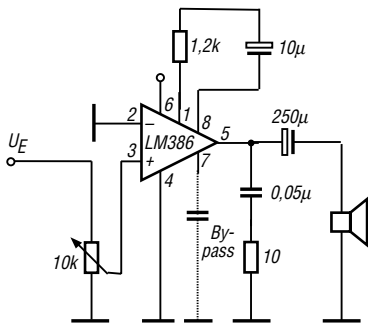


Bild 5: Verstärkung = 50 durch externe R/C-Beschaltung

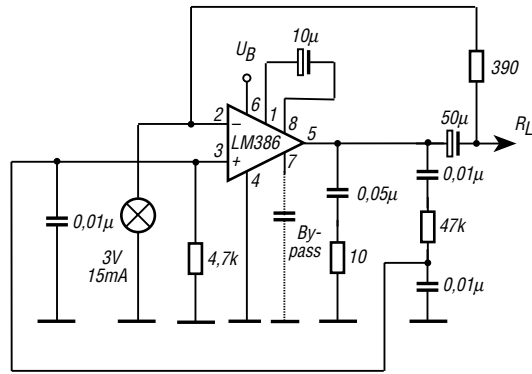


Bild 6: Leistungs-Wienbrückenoszillator mit niedrigem Klirrfaktor

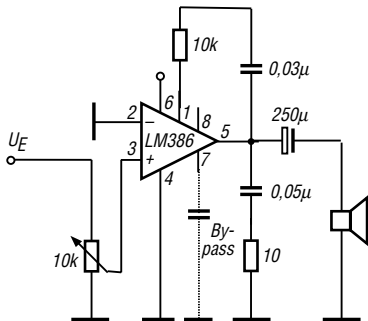


Bild 7: Verstärker mit „Bass Boost“

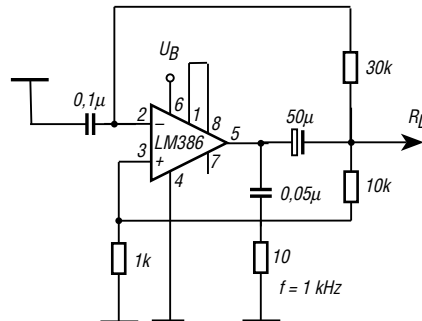
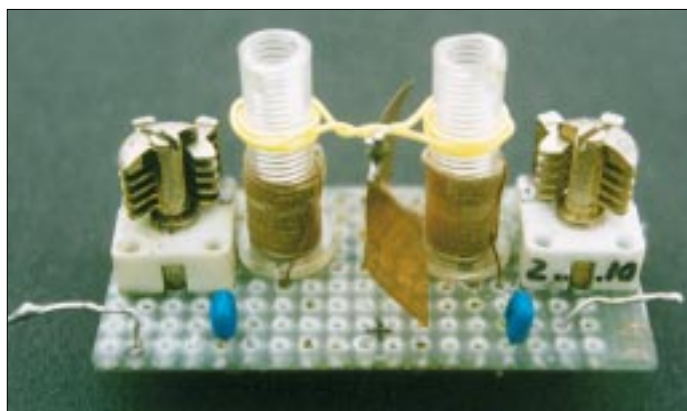


Bild 8: Beschaltung als Rechteckgenerator (die Frequenz beträgt bei der angegebenen Beschaltung ca. 1 kHz)

Tips und Tricks für Selbstbauer: Kopplung von Zweikreisfiltern

Dieses Mal geht es um einige Tips zum Aufbau von Bandfiltern, die speziell für Experimentalaufbauten nützlich sein sollten.

Bei höheren Anforderungen an die Selektivität, wie sie beim Ausfiltern einer gewünschten Frequenz häufig erforderlich sind, erweisen sich Zwei- oder Mehr-Kreisfilter als nützlich. Der Abgleich von Mehrkreisfiltern ist ohne größere Meßmittel nicht empfehlenswert. Mit Zweikreisfiltern gelingt das jedoch leicht, wenn man weiß wie.



Wichtig ist es, die Kopplung einstellen zu können, ohne den Resonanzabgleich allzu stark zu verändern. Gleichzeitig soll die Kopplung unerwünschter Frequenzen möglichst weit verringert werden. Das geht am besten – auch für Amateure – mit zwei kleinen Koppelspulen, die jede an einer Schwingkreisspule sitzen und über eine verdrehte Leitung miteinander verbunden sind (sog. Link-Kopplung), wie in Bild 1 gezeigt. *Link* kommt aus dem Englischen und bedeutet *Kettenglied, Verbindungsglied*.

Eine einstellbare Kopplung ist auch mit einem Trimmkondensator möglich, jedoch ist dann die Dämpfung von Oberwellen geringer.

Gut geeignet sind zylindrische Spulenkörper, die so lang sind, daß sich die Koppelspulen einige Millimeter verschieben lassen. Zuerst gleicht man die Filterschwingkreise auf Resonanz ab, wobei die Koppelspulen dicht anliegen. Falls ein Röhrevoltmeter fehlt, tut es ein HF-Indikator mit einer Germanium-Diode ebenso (siehe z.B. [1]). Aber abweichend von diesen Bauvorschlägen darf nur ein ganz kleiner Koppelkondensator (höchstens 3 pF) verwendet werden, wenn er an den Hochpunkt des Kreises angeschlossen wird. Außerdem macht sich ein Multimeter im mV-Bereich bedeutend besser als ein Mikroampere-Meter.

Schiebt man nun die Koppelspulen von den Schwingkreisspulen langsam weg, so verringert sich der Kopplungsgrad und damit

stark der Anteil unerwünschter Frequenzen, während die Amplitude der Resonanzfrequenz anfangs nur langsam sinkt. Meistens ist der beste Kompromiß gefunden, wenn die Amplitude der Ausgangsspannung auf den 0,7- bis 0,5fachen Wert des Anfangswertes gesunken ist (entspricht -3 bis -6 dB).

Im Prinzip ist die Phasenlage und damit der Wickelsinn von Schwingkreis- und Koppelspulen ohne Belang. Stehen aber die beiden

Bild 1:
Zweikreisfilter
mit einstellbarer
Kopplung

Fotos: DL7HG



Bild 2:
Zwei in einem realen
Schaltungsaufbau
untergebrachte
Zweikreisfilter,
jeweils mit
aus gelben Drähten
hergestellter
Link-Kopplung

Spulen sehr dicht nebeneinander, so koppeln sie auch direkt aufeinander. Dann ist der Wickelsinn zu beachten. Das geht am bequemsten experimentell beim Bau des Links:

Man wickelt isolierten dünnen Draht zweimal um den einen Spulenkörper, führt ihn zum zweiten Spulenkörper, wickelt ebenfalls zweimal herum, führt das Drahtende zum Anfang mit einigen Millimetern Überlänge und verlötet sie miteinander.

Nun zieht man die zwei kleinen Spulen ab, verdreht ihre Verbindungsdrähte ein wenig (nicht zu fest) und stülpt das Gebilde wieder auf die Spulenkörper. Die Verdrehung wird so weit seitlich weggebogen, daß der

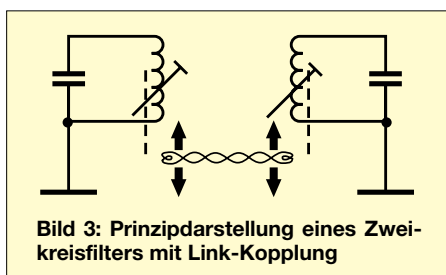


Bild 3: Prinzipdarstellung eines Zweikreisfilters mit Link-Kopplung

Link halbwegs festsetzt. Wird die Ausgangsspannung beim Annähern *kleiner*, so verringert der Link die Kopplung. Dann ist eine Spule um 180° zu verdrehen.

Nun wird die Kopplung beim Annähern fester. Es kann aber sein, daß die Kopplungsverringering wünschenswert ist. Das ist der Fall, wenn die Schwingkreisspulen schon von sich aus zu stark koppeln.

Beim Abgleich empfiehlt sich das Beobachten der unerwünschten Frequenzen, z.B. mit einem Allwellenempfänger. Man erkennt dann deren starke Dämpfung bei loserer Kopplung.

Wichtig für gute Oberwellendämpfung ist die Kopplung am kalten, also geerdeten Ende der Schwingkreise. Anderenfalls wirkt der Link als kleiner Kondensator, über den sich höhere Frequenzen „hinüberretten“. Oft bringt auch die Erdung des Links noch eine weitere Verbesserung.

Wird der Abgleich mit Spulenkernen vorgenommen, so ist darauf zu achten, daß sie nicht im Magnetfeld der Koppelspulen stehen. Sonst ändert sich mit dem Abgleich auch die Kopplung, und es wird unübersichtlich.

Nur wenn eine festere Kopplung gebraucht wird, kann man die Kerne mit einbeziehen. Besser ist jedoch, den Koppelspulen mehr Windungen zu geben.

Ganz zum Schluß, wenn alles getan ist, erhält jede Koppelspule einen Klecks Klebstoff. Weder die Drahtisolation noch der Klebstoff verringern entgegen manchen Befürchtungen die Schwingkreisgüte. Die beschriebene Art der einstellbaren Kopplung ist bis höchstens 300 MHz brauchbar. Darüber sind Koaxialkreise oder Streifenleitungskreise vorteilhafter. Auch dafür gibt es empfehlenswerte Tips. Aber das ist wieder eine andere Geschichte.

Dr. Peter Brumm, DL7HG

Literatur

- [1] Theurich, K., DG0ZB: FUNKAMATEUR Digest. 1. Auflage, Theuberger Verlag, Berlin 1998, S. 28, Bild 4; oder S. 279, Bild 1; oder S. 288, Bild 2 und 4

Kurze Vertikalantenne für das 160-m-Band

HANS-ALBRECHT HAFFA – DK8ND

Da hierzulande wohl kaum jemand dauerhaft eine 40 m hohe Groundplane für das Top-Band errichten kann, sind verkürzte Lösungen gefragt. Für einen vernünftigen Wirkungsgrad erscheint eine Höhe deutlich über 10 m schon wünschenswert, was allerdings nicht unbeträchtliche mechanische Probleme aufwirft. Der Autor stellt eine erprobte Lösung vor.

Neue Wohnung, neues QTH, das kleine Grundstück läßt nur die Errichtung von Vertikalantennen zu. Also: Im Rahmen des Möglichen eine Antennenanlage aufbauen bis an die Grundstücksgrenze, in jeder Himmelsrichtung. Der dichtbewachsene Steilhang erlaubt es nicht, eine waagrecht auf dem Boden liegende, 18 m lange Antenne in die Senkrechte zu bringen.

Deshalb habe ich eine Antenne in Teleskopbauweise entworfen, die zum Aufstellen nur etwa 1,5 m² benötigt. Die erforderlichen Bauteile sollten über den Anzeigenteil der Tageszeitung bzw. einschlägiger Fachzeitschriften zu beschaffen sein, Schlosser- und Schmiedearbeiten schieden von vornherein aus. Weiterhin strebte ich eine Anpassung durch Leitungsübertrager (transmission line transformer) [4] an, um ein schmalbandiges LC-Netzwerk [5] zu vermeiden.

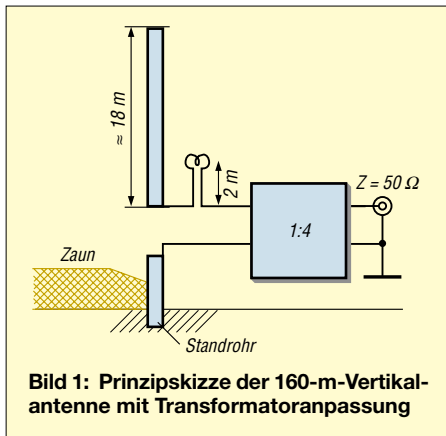


Bild 1: Prinzipialskizze der 160-m-Vertikalantenne mit Transformatoranpassung

Ein weiterer Vorteil dieser Konstruktion besteht darin, daß die Antenne unauffällig ist und jederzeit wachsen kann... Ein Studium der Literatur über Vertikalantennen ergibt Hinweise über die Durchmesser der Elemente bei 80-m-Beams [2]. Auch Abmessungen handelsüblicher Fieldday-Schiebemasten vermitteln Anregungen.

Der Aufbau von unten gesehen

Bild 1 zeigt die prinzipielle Anordnung. Als Standrohr findet ein Stahlrohr mit 50 mm Durchmesser x 2 mm Wanddicke, 2 m lang Verwendung, das sich mit dem Vorschlaghammer 1,5 m tief in die Erde befördern

läßt. Da das obere Ende dabei verbeult wird, sind im nachhinein die obersten 5 cm abzugsägen. Die Erde hält das Standrohr nicht ganz fest, es wackelt um wenigstens 1 cm am Austritt aus der Erde. Besser ist es, das Rohr einzubetonieren; nur so ist auch ein dauerhafter Rostschutz gewährleistet.

Die Verbindung von Standrohr und Isolierfuß wird mit einer nachgearbeiteten Doppelboom-Klammer von Fritzel [6] hergestellt. U-Bügel und Kreuzsitze, das sind die Lagerböcke unterhalb der U-Bügel, beide für 50-mm-Rohr, sind als Ersatzteile erhältlich. Für den Isolierfuß habe ich eine starre Ausführung gewählt, bestehend aus drei ineinander passenden Glasfaserrohren von jeweils 70 cm Länge, Durchmesser 50 mm und kleiner. Sie lassen sich mit Gießharz aus dem Modellbaugeschäft verkleben.

Am oberen, antennenseitigen Ende wird der Isolierfuß mit geschlitzten Aluminium-Rohrstücken auf den Innendurchmesser des Aluminiummastes aufgefüttert. Blechtreiberschrauben halten diese Rohrstücke zusammen, die in Bild 2 zu erkennende Mastschelle sorgt für zusätzliche Sicherung.

Aluminium-Schiebemast, Abspanndreiecke und Mastschellen wurden bei einem Hersteller als Sonderanfertigung bestellt. Die Aluminiumrohre sind so zu wählen, daß sich ein von 65 mm auf 20 mm fallender Außendurchmesser ergibt. 2 mm Wanddicke sind empfehlenswert. Für die Länge der einzelnen Teilstücke gilt: Das nächstkleinere Mastsegment muß gut 10 cm länger sein, die Schlitze dürfen sich in eingefahrenem Zustand nicht überlappen, sonst klemmt die größere Mastschelle die inneren Segmente, und der Mast läßt sich dann nicht ausfahren. Bild 5 zeigt diesen ungünstigen Fall.

Die gewählte Länge in eingefahrenem Zustand ergibt sich aus der für den OM möglichen Arbeitshöhe, etwa 2 m für das Segment mit dem kleinsten Durchmesser ist wohl das Maximum. Am unteren, erdseitigen Ende sollen alle Rohre in eingeschobenem Zustand auf gleicher Höhe abschließen, das Gleiche gilt für das Isolierrohr und die Rohrteile zum Auffüttern. Anderenfalls kann es passieren, daß ein Rohrsegment

beim Ausfahren plötzlich im Mast versinkt und man die ganze Konstruktion zerlegen muß. Ist so schon passiert! Die Rohre überlappen sich auf ca. 15...30 cm. **Es sind unbedingt Markierungen und Vorwarnmarkierungen um den ganzen Rohrfumfang mit Ölfarbe anzubringen.**

Als oberes Mastende dienten mir die Reste einer CB-Funk-Antenne, die ich auf 16 mm Durchmesser auffütterte und einsteckte. Eine Vertikalantenne muß steifer als ein Beam sein, deswegen eignet sich keine biegsame CB-Antenne für das Oberteil. Gleiches gilt für eine Dachkapazität. Wenn die Antenne die Dachlast als zusätzliche Windlast aufnehmen kann, ist es unauffälliger und einfacher, die Antenne insgesamt zu verlängern. Ein russischer Teleskopmast, mit dem ich es zunächst versuchte, hatte in den Muffen zu viel Spiel. Dadurch bog er sich schon infolge seines Eigengewichts so stark durch, daß er mit den Abspannungen nie in die Senkrechte zu bekommen war.



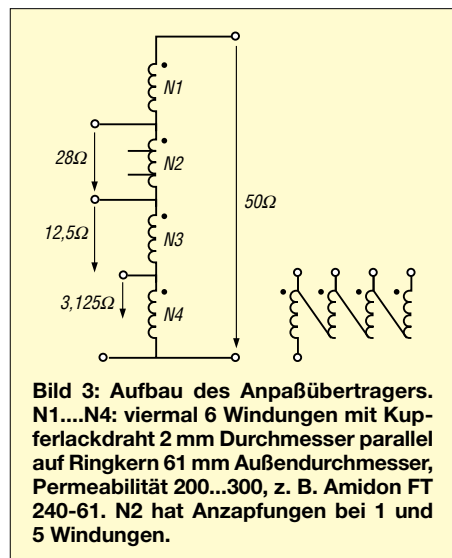
Bild 2: DK8ND am Mastfuß beim Abgleich; vor der umgebauten Boomhalterung aus Zinkblech erkennt man die Koppelspule für das Dipmeter. Die Isolatoren für die Haarnadelschleife bestehen aus PVC-Rohr.

Zu den Mastschellen: Edelstahlschlauchbinder eignen sich nur bis zu einem Rohrdurchmesser von ungefähr 30 mm. Darüber müssen extra starke Mastschellen zum Einsatz gelangen.

Haarnadel und Verlängerungsspule

Ursprünglich war geplant, den Mast mit einer in der Länge veränderlichen Haarnadelschleife auf Resonanz abzustimmen. Geeignete Aluminiumrohre gibt es nicht im Baumarkt, wohl aber in der Preisliste von [6]. Realisiert wurde die 2 m lange Haarnadelschleife letztlich aus 10 mm Alu-

miniumrohr, das in der Kehre die Verlängerungsspule (s.u.) trägt. Günstiger ist es, die Verlängerungsspule niedriger anzubringen, so daß ein Abgleich ohne Leiter möglich ist.



Die Isolatoren der Schleife sind aus PVC-Rohr (Baumarkt) hergestellt, innerlich mit einem geschlitzten PVC-Rohrstück verstärkt. Zwei Schlauchbinder sind mit M3-Schrauben an den Isolatoren befestigt. Einzelheiten zeigen die Bilder 6 und 7.

Die Verlängerungsspule besteht aus Koaxialkabel RG213, Durchmesser um die 20 cm. Dämpfungsarme Leitung wie H100 ist hier nicht geeignet, da der hauchdünne Kupferschirm beim Einführen in das geschlitzte Rohr der Haarnadelschleife reißt. Außen Schlauchbinder, darüber selbstverschweißendes Isolierband – fertig.

Die Anpaßbox

Beim Anpaßübertrager stützte ich mich auf die Angaben in [4]. Kernstück ist ein Ferritkern FT240-61 mit 61 mm Außendurchmesser von Amidon [8], Einzelheiten siehe Bilder 3 und 4. Ein Stabkern ist genauso gut geeignet, aber das Kupferband der Wicklung ist nur bei einem Kern in einer Halterung auf die Buchsen zu führen. Wichtig sind Anzapfungen für Lastwiderstände von 6 bis 20 Ω. Als Gehäuse eignete sich ein gerade vorhandener Verteilerkasten. Bei kleineren Gehäusen unterschätze man nicht den Platzbedarf der steifen Kupferlackdrähte und der Buchsen.

Abspannleinen und -dreiecke

Zur Abspannung der Antenne dienen jeweils vier Leinen in zwei „Stockwerken“. Vier Leinen sind ein Muß bei nicht frei wählbaren Abspannpunkten; eine Abspannung in zwei Etagen beruhigt den OM und Nachbarn. Für die Abspanndreiecke (besser wären Vierecke) wähle man die drehbare Konstruktion, dies erleichtert den Aufbau.

Gegengewicht

Eine Marconi-Antenne benötigt für guten Wirkungsgrad eine „unendlich ausgedehnte metallische Wand idealer Leitfähigkeit“. Man vergesse das „Einackern“ von 10, 20, 50 verzinkten Stahldrähten, Fläche läßt sich am einfachsten erreichen, wenn man alle Maschendrahtzäune um das Grundstück miteinander verbindet. PVC-isolierte Maschendrahtzäune werden mit Hühnerdraht, tauchverzinkter Sechseckmaschendrahtzaun mit verlöteten Maschen behängt, Flachdächer lassen sich ebenfalls mit Maschendraht belegen.

Beim Entwurf denke man schon daran, wie man die Zäune mit dem Standrohr am Speisepunkt gut leitend verbindet.

Anm. d. Red.: Es empfiehlt sich immer, zusätzlich ein dichtes Erdnetz in unmittelbarer Nähe des Antennenfußpunkts zu schaffen, vgl. diesbezügliche Ausführungen von DJ2EV in [9]. Alternativ kann man auch mit *Elevated Radials* experimentieren, also zwei bis vier Leitern in etwa 2 m Höhe über dem Erdboden, die dann allerdings, im Gegensatz zu aufliegenden oder eingegrabenen Radials, auf Resonanz zu bringen sind.

Abgleich

Am einfachsten ist es, am Antennenfußpunkt mit einem Dipmeter HF einzuspeisen, indem man eine Koppelspule von 5 bis 10 Windungen um die Dipmeterspule legt und deren Enden ohne Anpaßtransformator dem Antennenfußpunkt zuführt.



Bild 4: Blick in den Verteilerkasten mit dem Anpaßübertrager, darunter der Isolierfuß, dahinter das vom Isolierfuß verdeckte Standrohr; als Koaxialsteckverbinder nur N-Verbindern verwenden!

Die Resonanzfrequenz ohne Verlängerungsspule wird notiert. Es geht tatsächlich so einfach, auch ohne Gegengewicht. Mit verschiedenen Verlängerungsspulen aus Kupferlitze probiert man, wie sich die Resonanzfrequenz ändert.



Bild 5: Blick auf den eingefahrenen Mast mit der Verlängerungsspule aus Koaxialkabel. Hier ist der Mast zu weit eingefahren, die äußere Mastschelle klemmt nicht nur das nächstkleinere Segment fest, sondern auch noch das übernächste. Die Schlitzte dürfen sich eingefahren nicht überlappen!

Dann kommt eine Spule aus Koaxialkabel an die Reihe, die stückweise zu verlängern ist, bis die Bandgrenze naht. Verlängern ist notwendig, weil die meisten Dipmeter bei 1,7 MHz enden. Sodann folgt der Anschluß des Anpaßübertragers. Mit einem Senderversuch ermittelt man das Stehwellenverhältnis bei verschiedenen Frequenzen. An der SWR-Tendenz ist unschwer zu erkennen, ob Kürzen oder Verlängern angebracht ist. Durch Umstecken des Transformators ermittelt man im Probetrieb den optimalen Anpaßpunkt für niedrigstes SWR. Der endgültige Aufbau ist dann ein Kinderspiel, die Koaxialkabelspule läßt sich ohne große Mühe binden und in 10-cm-Schritten kürzen. Auch das Verkleinern einzelner Windungen führt ggf. zur Verringerung der Induktivität; Bild 7 veranschaulicht das beispielhaft. Für den Abgleich fixiert man die Spule mit Paketschnur, später mit Kabelbindern.

Die Meßwerte für das SWR nach erfolgtem Abgleich sind in nachfolgender Tabelle aufgeführt. Da der Transformator nur feste Anzapfungen aufweist, ist bei einem Stehwellenverhältnis $s = 2$ wohl das Optimum der Anpassung erreicht, und die geringe

Gemessene Welligkeiten nach erfolgtem Abgleich

f [MHz]	s
1817	1,7
1877	2,5
1890	3,0

Bandbreite ist nun einmal typisch für verkürzte Antennen.

■ Erfahrungen

Im Gegensatz zu Beams sind viele Teile von der Erde aus zugänglich und damit leicht veränderbar. Deswegen muß man nicht auf Antrieb eine dauerhafte Konstruktion wählen. Die Fußpunktimpedanz ließ sich mit einer SWR-Meßbrücke vor dem Übertrager an der Antenne zu gut 30 Ω messen. Nach dem Übertrager bedeutet dies 7,5 Ω , fast zu niedrig, um glaubwürdig zu sein, liegt doch der Strahlungswiderstand nach [5] bei 6 Ω .

Auf den kurzen Bändern (10...30 MHz) ist die Welligkeit manchmal niedrig, und der Empfang ist mit der 160-m-Antenne sogar etwas besser als mit der daneben stehenden Mühlau-DX2000-Reuse – vermutlich, weil das obere Ende frei strahlen kann. Das mag eher dem Zufall zuzuschreiben sein, doch zählt die Verbesserung bei Verbindungen an der Rauschgrenze. Rapporte der Gegenstationen sind bei Europa-Verbindungen meistens eine S-Stufe höher als bei der Verwendung niedrig aufgehängter Dipolantennen.

Meine Sendeleistung? 75 W müssen reichen. Der Übertrager verträgt aber wohl 1 kW bei freier Montage.



Bild 6: DK8ND und SWL Rainer bei der Montage; Haarnadelschleife und Verlängerungsspule sind deutlich erkennbar.

Übrigens, billig ist die Antenne nicht. Über 750 € werden da schon fällig. 50 m Hühnerdraht, 150 m Abspannleinen, Schlauchbinder, alles ist größer und kostet dementsprechend etwas mehr.

Und was gibt man für die EMVU-Selbsterklärung an? Vertikalantenne, Gewinn 5,15 dBi. Die Erdverluste sind nicht berechenbar, die tatsächliche Bodenleitfähigkeit kennt die RegTP nicht. Realistischer sind allerdings 2,15 dBi, also 0 dBd. Die Verluste des Strahlers sind nach [5] berechenbar, aber gering gegenüber dem Erdwiderstand, der in der Größenordnung von 20 Ω oder weniger liegen kann.

Die Antenne verrichtet bei mir bereits seit 1998 ihren Dienst. Auch den Orkan Lothar, Ende 2000, hat sie im wesentlichen überstanden, obwohl jedes dritte Haus der Siedlung einen Dachschaden erlitt.

Lediglich ein Teil der CB-Funk-Antenne lag im Garten. Mit Rohren aus dem Baumarkt habe ich die Antenne dann auf ungefähr 20 m verlängert. Das war's.

Baugenehmigung oder nicht?

Es ist zu beachten, daß in den meisten Bundesländern für Antennenmasten über 10 m Höhe eine Baugenehmigung erforderlich ist. Ob diese entfallen kann, wenn der Antennenfuß nicht auf einem mit der Erde verbundenen Standrohr, sondern auf eine Metallplatte ruht, wie mancher Antennenhersteller empfiehlt, hängt wohl vom Ermessen des zuständigen Beamten ab. **-rd**

■ Erweiterungen

Eine Nutzung der Antenne für Langwellenbetrieb bietet sich geradezu an. Inzwischen steht eine Verlängerungsspule mit Variometer für 136 kHz daneben, die Umschaltung erfolgt mit zwei im Verteilerkasten untergebrachten Jennings-Vakuum-Relais. Oberhalb des KW-Baluns wird der Vertikalteil der Antenne abgetrennt und auf die Verlängerungsspule für Langwelle gelegt. Bei Langwellenbetrieb erfolgt die Speisung der Antenne über eine separate Leitung, einen Balun 50 Ω /200 Ω und eine Verlängerungsspule 4,7 mH. Die Ergebnisse sind hier noch nicht optimal.

Die Abstimmung der Langwellenantenne nehme ich mit dem Variometer (siehe Bild auf S. 220) und einem Stehwellenmeßgerät vor. Allerdings fällt das SWR-Minimum durch die Balun-Anpassung sehr breitbandig aus, zumal auf diese Weise Anpassung an den Erdübergangswiderstand erfolgt. Nach Messungen bei DK7SU ist es besser, auf maximalen Antennenstrom abzustimmen, da zwischen SWR-Minimum und Antennenstrom-Maximum kein Zusammenhang besteht.

Geplant ist nun doch, eine kleine Dachkapazität aus kupferummantelten Stahl-



Bild 7: Verlängerungsspule aus Koaxialkabel; zum genaueren Abgleich der Mittenfrequenz ist eine Windung teilweise herausgezogen. **Fotos: DK8ND**

drähten von der Firma Titanex anzubringen, in Richtung Haus.

Also das erste Stück der Abspannungen aus Draht anzufertigen und zusätzlich vom oberen Viertel der Antenne einen Draht schräg nach unten zu spannen, nicht als Abspannung, sondern als elektrische Verlängerung.

Die natürliche Resonanz der Antenne soll dann im 160-m-Band liegen, was eine Verkleinerung der Verlängerungsspule für 160 m erlaubt.

Literatur

- [1] Rothammel, K., Y21BK: Das Antennenbuch. 8. Auflage, Franckh'sche Verlagshandlung, Stuttgart 1984 (oder neuere Auflagen)
- [2] Devoldere, J., ON4UN: Low-Band-DXing (in deutscher Sprache). DARC-Verlag, Baunatal 1991
- [3] Orr, W., W6SAI; Cowan, S., W2LX: All about Vertical antennas. Verlag Radio Amateur Callbook, New Jersey, 1993
- [4] Sevic, J., W2FMI: Transmission Line Transformers. Noble Publishing Corporation, Atlanta 2001
- [5] Janzen, G., DF6SJ: Kurze Antennen, Franckh'sche Verlagshandlung, Stuttgart 1986 (erhältlich bei DF6SJ, Hochvogelstraße 29, 87435 Kempten)
- [6] Kurt Fritzel KG, Antennen für Kurzwellenfunk; jetzt vertreten durch hoFi Hochfrequenztechnik GmbH & Co. KG, Wittenbacher Straße 12, 91614 Mönchsroth, Tel. (098 53) 1003, www.hofi.de
- [7] Frick Gerätebau GmbH, Wessemmerstraße 15, 63500 Seligenstadt, Tel. (061 82) 3003 www.frick-geraetebau.de (hier auch Seitenmast zum Hochziehen großer Teleskopmasten erhältlich)
- [8] Amidon Inc.: Amidon-Katalog. Bezug: Profi-Electronic, Färberstraße 33, 48369 Saerbeck, Tel. (025 74) 98 37 55; www.amidon-ringkerne.de
- [9] Zander, H.-D., DJ2EV: HF-Erde für kleine Vertikalantennen. FUNKAMATEUR 47 (1998) H. 7, S. 848–849

WinSmith oder: Keine Angst vor dem Smith-Diagramm (2)

Dr. rer. nat. DIETER GLESNER – DF5VX

Nachdem wir in der vorigen Ausgabe die Grundzüge des Smith-Diagramms behandelt haben, geht es diesmal „zur Sache“. Anhand praxisrelevanter Anpassungsaufgaben wird der enorme Nutzen dieses grafischen Hilfsmittels für den mit Antennen experimentierenden Funkamateurler verdeutlicht und zugleich die Handhabung der Software WinSmith erklärt.

Ebenso kann nachvollzogen werden, daß das Stehwellenverhältnis und der Reflexionsfaktor konstant bleiben (in Bild 2 ist $SWR = 10,9$, s. vorige Ausgabe), wenn der Mauszeiger längs eines Kreises mit Mittelpunkt im Zentrum des Diagramms geführt wird. Man erkennt unmittelbar, daß alle Punkte innerhalb dieses Kreises ein $SWR < 10,9$ haben. Wenn man mit Hilfe des Knopfes *Startimpedanz* einen Punkt Z_1 im Diagramm markiert hat, läßt sich mit Hilfe des Knopfes *Invertieren* sein reziproker Wert, also der Leitwert, darstellen.

- durch Verwendung von Blindelementen (L oder C),
- durch einen Stickleitungstransformator (Stub) oder
- mit Hilfe eines Leitungstransformators erreicht werden.

■ Anpassung mit Kondensatoren und Spulen

Um die systematische Vorgehensweise bei dieser Art der Anpassung zu verstehen, ist es von Vorteil, sich vor Augen zu halten, wie nach Bild 2 der Punkt einer (Start-)



Bild 4: Fußpunkt einer Groundplaneantenne mit auf dem (winterlichen) Rasen aufliegenden Radialnetz. Die Berechnung der erforderlichen Anpassung ist mit dem Smith-Diagramm schnell bewerkstelligt.

Man sieht, daß eine Impedanz und der dazugehörige Leitwert punktsymmetrisch zum Mittelpunkt des Diagramms liegen. Das Smith-Diagramm wechselt vom Status der Widerstands- zum Status der Leitwertsebene. Die Anzeige in den Infofenstern bleibt gleich, es werden ja ohnehin Impedanzen und Admittanzen (Leitwerte) gleichzeitig dargestellt, dagegen wird in einem Statusfenster der Diagrammstatus angezeigt.

■ Ermittlung von Anpassungsschaltungen

Zur Ermittlung von Anpassungsschaltungen ist es zweckmäßig, die Normierung im Smith-Diagramm auf den Wellenwiderstand des Systems (Kabelwiderstand) vorzunehmen. Der Anpassungspunkt ist dann der Punkt „1“ auf der waagerechten Achse im Zentrum des Diagramms. Der Fußpunkt-widerstand, hier Startpunkt Z_{Start} genannt, muß in den Anpassungspunkt transformiert werden. Diese Transformation kann

Impedanz auswandert, wenn induktive und kapazitive Widerstände in Serie oder parallel zu ihr gelegt werden. Die Vorgehensweise bei der Anpassung besteht nun darin, ausgehend vom Startpunkt Z_{Start} zunächst durch Verwendung eines Blind-

Tabelle 1	
Kommandofolge	Erklärung
Anpassungskreise	Einzeichnen der Anpassungskreise
Eingabe Z_0, f_0	Eingabe $Z_0 = 50 \Omega$ und $f_0 = 21 \text{ MHz}$
Startimpedanz	Eingabe $R_{Start} = 5 \Omega$ und $X_{Start} = -50 \Omega$
Schneiden	Auswahl des oberen Schnittpunkts $X_{LP} = 65 \Omega$ in der Registerkarte <i>Bauelemente</i>
Invertieren	Wechsel zur Leitwertsebene
Kompensieren	Ermittlung des Kompensations-Blindwerts $X_{CP} = 16,7 \Omega$
Invertieren	Rückkehr zur Widerstandsebene

widerstands den linken Anpassungskreis zu erreichen. Sodann wird eine Invertierung, d.h. der Übergang zur Leitwertsebene durchgeführt, und man erreicht den rechten Anpassungskreis. Mit einem weiteren Blindwiderstand findet sich endlich längs dieses Kreises der Anpassungspunkt.

■ Startpunkt außerhalb der Anpassungskreise

Betrachten wir zunächst Startpunkte, die außerhalb der beiden Anpassungskreise in der Widerstandsebene liegen. Wie aus den Bildern 5 und 6 zu erkennen ist, kann von allen Punkten, die außerhalb der Anpassungskreise in der unteren Hälfte des Diagramms liegen, durch einen seriellen Blindwiderstand X_{LS} ein Schnittpunkt mit dem linken Anpassungskreis erreicht werden.

Tabelle 2	
Kommandofolge	Erklärung
Anpassungskreise	Einzeichnen der Anpassungskreise
Eingabe Z_0, f_0	Eingabe $Z_0 = 50 \Omega$ und $f_0 = 21 \text{ MHz}$
Startimpedanz	Eingabe $R_{Start} = 5 \Omega$ und $X_{Start} = -50 \Omega$
Invertieren	Wechsel zur Leitwertsebene
Schneiden	Auswahl des oberen Schnittpunkts $X_{LP} = 38,8 \Omega$ in der Registerkarte <i>Bauelemente</i>
Invertieren	Wechsel zur Widerstandsebene
Kompensieren	Ermittlung des Kompensations-Blindwerts $X_{CS} = 150,8 \Omega$

Es sind zwei verschiedene Schnittpunkte möglich. Die Schnittpunkte werden invertiert und führen damit zu Schnittpunkten mit dem rechten Anpassungskreis. Von diesen Schnittpunkten erreicht man durch weitere (Kompensations-)Blindwiderstände den Anpassungspunkt. Diese Widerstände sind Parallelwiderstände, weil wir uns nach dem Invertieren auf der Leitwertsebene befinden.

Abhängig vom ausgewählten Schnittpunkt ist der Kompensationwiderstand als ein paralleler, kapazitiver (Bild 5) oder als induktiver (Bild 6) Widerstand zu interpretieren. Zu dieser Vorgehensweise gehören die beiden Anpassungsschaltungen, in Bild 5 und 6 rechts dargestellt.

Andere Anpassungsschaltungen erhält man, wenn man zunächst den Startpunkt invertiert und zur Leitwertsebene übergeht. Die weitere Vorgehensweise ist analog zur eben beschriebenen.

Die Blindwiderstände, die zu Schnittpunkten mit dem linken Anpassungskreis führen, sind als Parallelwiderstände zu interpretieren.

Nach erneutem Invertieren kommen wir zu Schnittpunkten auf dem rechten Anpassungskreis. Von dort gelangt man zum An-

passungspunkt mit Blindwiderständen, die nunmehr als Serienwiderstände zu interpretieren sind (Widerstandsebene!). Die möglichen Anpassungsschaltungen sind in Bild 7 und 8 dargestellt. Hätte man

eine Startimpedanz mit induktivem Blindanteil in der oberen Halbebene gewählt, hätte man die gleichen Anpassungsschaltungen gefunden mit dem Unterschied, daß L und C miteinander zu vertauschen sind.

Die in Bild 5 bis 8 gezeigten Vorgehensweisen zum Bestimmen einer Anpassungsschaltung können mit folgendem Zahlenbeispiel nachvollzogen werden:

Ein verkürzter vertikaler Dipol habe einen Fußpunktwiderstand $Z_1 = Z_{\text{Start}} = 5 \Omega - j 50 \Omega$. Er soll bei $f_0 = 21 \text{ MHz}$ an ein Speisekabel mit einem Wellenwiderstand von $Z_0 = 50 \Omega$ angepaßt werden.

Die Kommandofolge in Tabelle 1 führt zu der Anpassungsschaltung in Bild 5.

Hätte man bei dem Kommando *Schneiden* den unteren Schnittpunkt gewählt, so hätte man die Anpassungsschaltung nach Bild 6 erhalten.

Die einzelnen Kommandos sind unter dem Menüpunkt *Bearbeiten* oder einfacher in der Leiste rechts vom Diagramm zu finden.

Die für die gefundene Schaltung wichtigen Kenngrößen werden in einer Liste angezeigt, die mit dem Menüpunkt *Optionen > Elementliste* aufgerufen werden kann. Der Listeninhalt kann zur Dokumentation ausgedruckt werden. In den Bildern 5 bis 8 sind die dazugehörigen Listen jeweils unter den Schaltungen dargestellt.

Mit der Kommandofolge laut Tabelle 2 kommt man zur Anpassungsschaltung nach Bild 7.

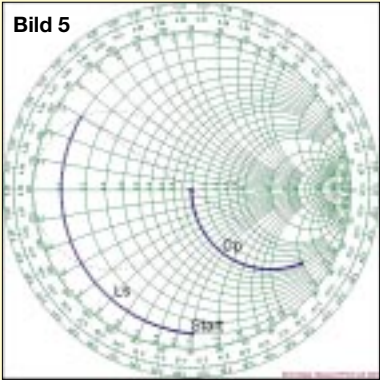
Der Unterschied in den Kommandos, die zu den Schaltungen in Bild 5 und 7 führen, ist das Kommando *Invertieren* vor dem Kommando *Schneiden*. Der Programm-anwender hat also zunächst das Smith-Diagramm zu normieren und die Arbeitsfrequenz einzugeben (Eingabe Z_0, f_0).

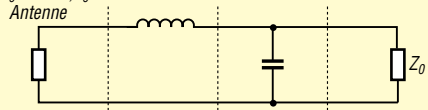
Den Schnittpunkt mit dem linken Anpassungskreis erhält man mit dem Kommando *Schneiden*. Der Anwender hat dazu lediglich den oberen oder unteren Schnittpunkt auszuwählen. Er braucht sich keine Gedanken zu machen, ob der ausgewählte Blindwiderstand eine Kapazität oder eine Induktivität ist. Das erledigt das Programm von alleine.

Beim Drücken der *OK-Taste* wird der Kreisbogen vom Start- zum Schnittpunkt gezeichnet. Ebenso wird der Schnittpunkt mit dem rechten Anpassungskreis durch Eingabe des Kommandos *Invertieren* bestimmt. Beim *Kompensieren* ist der angezeigte Kompensationswiderstand lediglich zu bestätigen, worauf der Kreisbogen zum Anpassungspunkt hin gezeichnet wird.

Fazit: Liegt der Startpunkt außerhalb der beiden Anpassungskreise, gibt es acht verschiedene Anpassungsschaltungen mit Kondensatoren und Spulen. Eine Gruppe von vier Anpassungsschaltungen gehört zu in der oberen Diagrammhälfte liegenden Startpunkten. Eine weitere Vierergruppe, bei denen Kapazitäten und Induktivitäten gegenüber ersterer vertauscht sind, gehört zu Startpunkten in der unteren Diagrammhälfte.

Bild 5



$Z_0 = 50 \Omega, f_0 = 21 \text{ MHz}$


$R = 5 \Omega$
 $X = -50 \Omega$

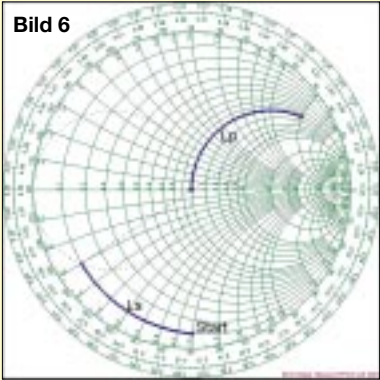
$X_s = 65 \Omega$
 $L_s = 492,6 \text{ nH}$

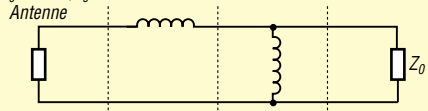
$X_p = 16,7 \Omega$
 $C_p = 454,7 \text{ pF}$

$R = 50 \Omega$
 $X = 0 \Omega$

```
1. Z0 = 50 Ohm, f0 = 21 MHz
2. Rstart = 5 Ohm, Xstart = -50 Ohm,
3. >Ls = 65.0 Ohm, Ls = 492.6 nH
4. Invertieren
5. >Cp = 16.7 Ohm, Cp = 454.7 pF
6. Invertieren
```

Bild 6



$Z_0 = 50 \Omega, f_0 = 21 \text{ MHz}$


$R = 5 \Omega$
 $X = -50 \Omega$

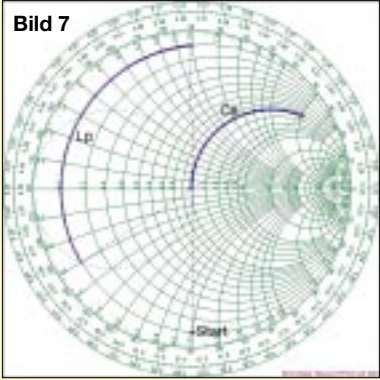
$X_s = 35 \Omega$
 $L_s = 265,3 \text{ nH}$

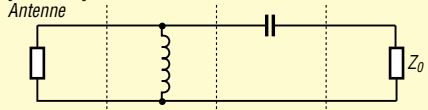
$X_p = 16,7 \Omega$
 $L_p = 126,3 \text{ nH}$

$R = 50 \Omega$
 $X = 0 \Omega$

```
1. Z0 = 50 Ohm, f0 = 21 MHz
2. Rstart = 5 Ohm, Xstart = -50 Ohm,
3. >Ls = 35.0 Ohm, Ls = 265.3 nH
4. Invertieren
5. >Lp = 16.7 Ohm, Lp = 126.3 nH
6. Invertieren
```

Bild 7



$Z_0 = 50 \Omega, f_0 = 21 \text{ MHz}$


$R = 5 \Omega$
 $X = -50 \Omega$

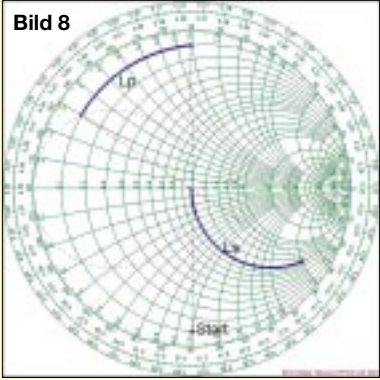
$X_p = 38,8 \Omega$
 $L_p = 294 \text{ nH}$

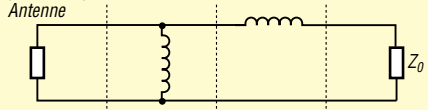
$X_s = 150,8 \Omega$
 $C_s = 50,2 \text{ pF}$

$R = 50 \Omega$
 $X = 0 \Omega$

```
1. Z0 = 50 Ohm, f0 = 21 MHz
2. Rstart = 5 Ohm, Xstart = -50 Ohm,
3. Invertieren
4. >Lp = 38.8 Ohm, Lp = 294.0 nH
5. Invertieren
6. >Cs = 150.8 Ohm, Cs = 50.2 pF
```

Bild 8



$Z_0 = 50 \Omega, f_0 = 21 \text{ MHz}$


$R = 5 \Omega$
 $X = -50 \Omega$

$X_p = 72,3 \Omega$
 $L_p = 548,1 \text{ nH}$

$X_s = 150,8 \Omega$
 $L_s = 1,1 \mu\text{H}$

$R = 50 \Omega$
 $X = 0 \Omega$

```
1. Z0 = 50 Ohm, f0 = 21 MHz
2. Rstart = 5 Ohm, Xstart = -50 Ohm,
3. Invertieren
4. >Lp = 72.3 Ohm, Lp = 548.1 nH
5. Invertieren
6. >Ls = 150.8 Ohm, Ls = 1.1 uH
```

Bild 5 bis 8: Anpassung mit Kondensatoren und Spulen, Startpunkt außerhalb der Anpassungskreise

■ Startpunkt innerhalb des linken Anpassungskreises

Liegt der Startpunkt im linken Anpassungskreis, so gibt es zwei Schnittpunkte mit diesem Kreis. Somit findet man zwei verschiedene Anpassungsschaltungen. Die Vorgehensweise ist analog zu der in Bild 5 und 6. Gezeichnet ist nur die Schaltung, die zum oberen Schnittpunkt gehört. Die andere Schaltung erhält man durch Vertauschung von L und C. Weitere Anpassungsschaltungen sind nicht mehr möglich. Wird nämlich der Startpunkt invertiert, gelangt man zu einem Punkt im Inneren des rechten Anpassungskreises. Von dort aus gibt es keine Chance mehr, mit Hilfe von Blindwiderständen zum linken Anpassungskreis zu gelangen.

■ Startpunkt innerhalb des rechten Anpassungskreises

Liegt der Startpunkt im rechten Anpassungskreis, so bedarf es zuerst einer Invertierung, wie im letzten Beispiel gezeigt worden ist. Man gelangt in den linken Anpassungskreis und zu zwei Schnittpunkten mit diesem Kreis. Somit ergeben sich zwei verschiedene Anpassungsschaltungen. Die Vorgehensweise ist analog zu der in Bild 7 und 8. Gezeichnet ist wiederum nur die Schaltung, die zum oberen Schnittpunkt gehört. Die andere Schaltung ergibt sich durch Vertauschung von L und C. Weitere Anpassungsschaltungen sind nicht mehr möglich.

Fazit: Liegt der Startpunkt innerhalb der beiden Anpassungskreise, so gibt es insges-



Bild 12: Zur Messung von Real- und Imaginärteil der Antennenimpedanz eignen sich aktive Stehwellenmeßgeräte, wie hier das MFJ-269. Foto: DL2RD

samt vier verschiedene Anpassungsschaltungen. In jedem Anpassungskreis gibt es eine Gruppe von zwei verschiedenen Anpassungsschaltungen mit Kapazitäten und Induktivitäten. Die beiden Schaltungen in einer Gruppe unterscheiden sich dadurch, daß Kapazitäten und Induktivitäten gegeneinander vertauscht sind.

■ Näherungsweise Anpassung

In der Praxis wird man sich oft mit einer näherungsweisen Anpassung begnügen, die durch eine vereinfachte Schaltung erreicht wird, sofern nur das Stehwellenverhältnis nach den „Anpassung“ unter einem vertretbaren Wert bleibt. Im folgenden Beispiel soll eine Impedanz $Z_{Start} = (10 - j15) \Omega$ an ein Kabel mit 50 Ω Wellenwiderstand angepaßt werden.

Ausgehend von Punkt Z_{Start} , der „nahe“ beim linken Anpassungskreis liegt, wird auf das Ermitteln eines Schnittpunkts mit dem linken Anpassungskreis verzichtet und durch *Invertieren* sofort zur Leitwertebene gewechselt, um dort eine *Kompensation* durchzuführen. Man erhält eine Anpassungsschaltung, die aus einem einzigen Element – einer Parallelinduktivität – besteht.

Wie im Smith-Diagramm in Bild 11 zu erkennen ist, hat diese vereinfachte Anpassungsschaltung ein $SWR = 1,5$ bei der Betriebsfrequenz $f_0 = 21$ MHz.

Wir haben anhand der besprochenen Beispiele erkannt, wie leicht und übersichtlich die verschiedenen Anpassungsschaltungen mit Hilfe des Smith-Diagramms gefunden werden können. Es bestätigt sich damit die Aussage von OM Günther Schwarzbeck, DL1BU, in [1]: „Die Erkenntnisse, die mit Hilfe dieses Smith-Diagramms in Anpassfragen zu gewinnen sind, lassen sich auch durch Hunderte von Seiten Text in Amateuzeitschriften nicht ersetzen.“

(wird fortgesetzt)

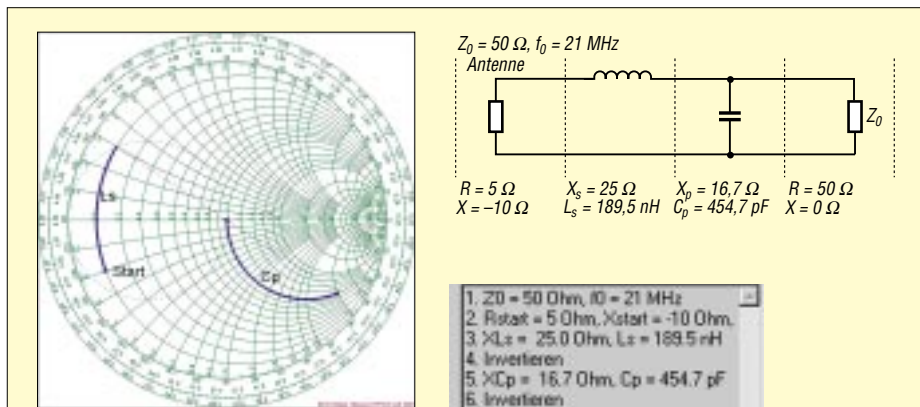


Bild 9: Anpassung mit Kondensatoren und Spulen, Startpunkt innerhalb des linken Anpassungskreises

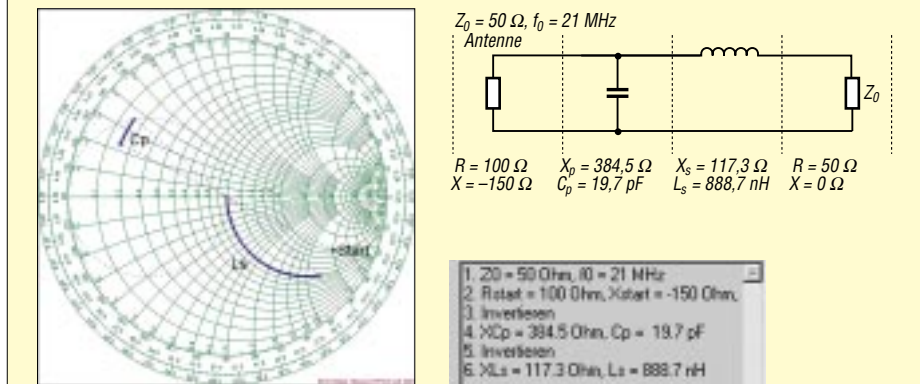


Bild 10: Anpassung mit Kondensatoren und Spulen, Startpunkt innerhalb des rechten Anpassungskreises

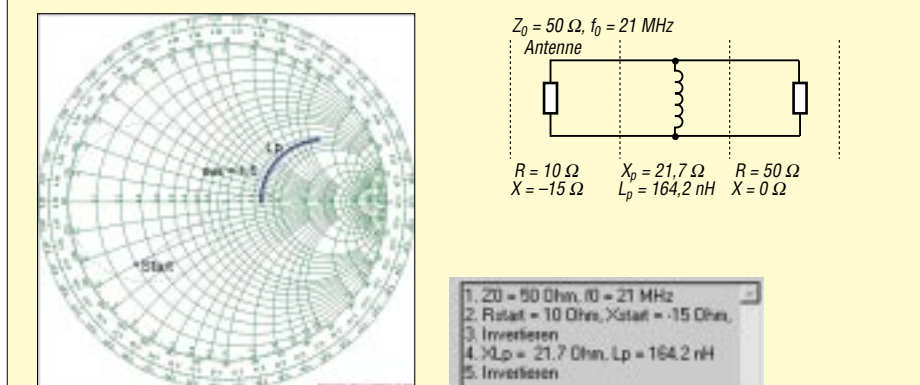


Bild 11: Vereinfachte Anpassungsschaltung mit einem Rest-SWR = 1,5

9k6 mit dem Pocket Comm – Probleme und Lösungen

RADEK VÁCLAVÍK – OK2XDX; PAVEL LAJŠNER – OK2UCX

Während Packet-Radio mit 1200 Baud problemlos mit jedem beliebigen Transceiver arbeitet, erfordert die Datenübertragung mit 9600 Baud besondere Vorkehrungen. Gerade beim Eigenbau kann man das Problem an der Wurzel packen und so zu Übertragungsparametern gelangen, die denen kommerzieller Geräte in keiner Weise nachstehen.

Kaum daß wir das Manuskript [1] an die Redaktion geschickt hatten, erreichte uns die Rückfrage: „Kann das Gerät auch 9k6?“ Eigentlich wollten wir doch nur ein einfach aufzubauendes 70-cm-FM-Handy zu einem lukrativen Preis entwickeln.

Doch dann reizte es uns, das Gerät zu einigen Messungen ins Labor zu nehmen. Nach anfänglichen Mißerfolgen fanden wir schließlich eine Lösung, die High-Speed-Packet-Radio mit weitaus besseren Parametern erlaubt als bei den meisten kommerziellen Geräten – und dies zu einem viel niedrigeren Preis.

Das Problem 9600 Baud

Bevor wir uns mit dem Pocket Comm selbst befassen, erscheint es angebracht, einige grundlegende Aspekte des 9k6-Betriebs in Erinnerung zu rufen, handelt es sich doch im Vergleich zum 1k2-Betrieb schon um so etwas wie *High-Tech*, und *Plug&Play* bleibt da eher eine Illusion.

Die Funkamateure benutzen hierfür FSK-Modulation (*frequency shift keying* – Frequenzumtastung) mit 3 kHz Hub. Der Sender hat nicht nur zwei Tonfrequenzen wie bei 1k2 (1200 Hz, 2200 Hz) zu übertragen, sondern wird mit einem Frequenzspektrum von 10 bis 5000 Hz moduliert. James Miller, G3RUH, hat ein FSK-Modem entwickelt, das sich zum Standard für diese Betriebsart etablierte.

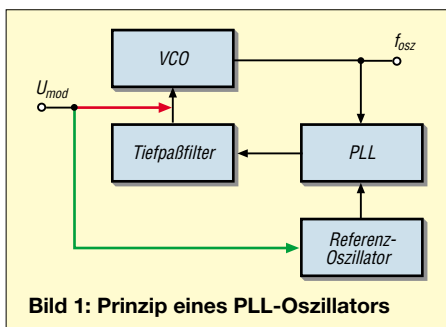


Bild 1: Prinzip eines PLL-Oszillators

Später auf gekommenen Modifikationen des Originalmodems ist gemeinsam, daß lediglich eine andere schaltungstechnische Umsetzung erfolgt: GALs anstelle klassischer Logik-ICs beim DF91C-Modem, in einem PGA integrierte Logik beim YAM, Nachbildung durch einen Mikrocontroller beim

PICPAR. Eine weitere interessante Variante stellt die unter *Flexnet* bekannte PC-Soundkartenlösung von HB9JNX dar.

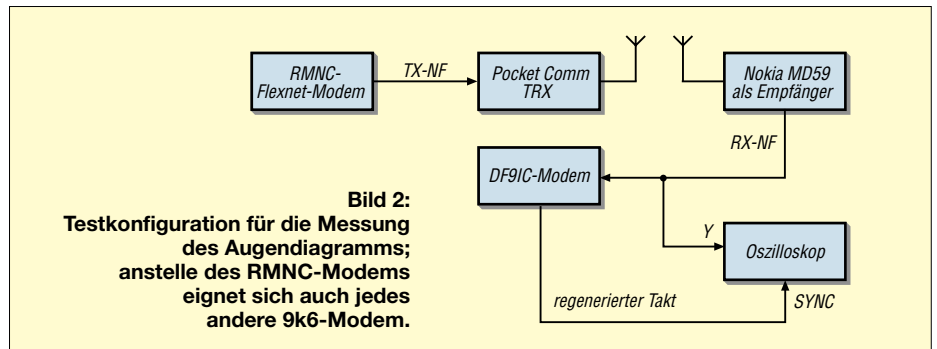


Bild 2: Testkonfiguration für die Messung des Augendiagramms; anstelle des RMNC-Modems eignet sich auch jedes andere 9k6-Modem.

Daraus leitet sich zugleich die Grundforderung an 9k6-fähige Transceiver ab: Empfangs- und Sendetrakt müssen einen flachen Frequenzgang im Bereich von 10...5000 Hz aufweisen. Das ist auch der Grund, weshalb praktisch alle 9k6-fähigen Transceiver eine separate Buchse für diesen Betriebsfall aufweisen, muß doch das Datensignal jegliche NF-Filter umgehen.

Die Empfangsseite macht kaum Probleme, übliche ZF-Filter mit 15 kHz Bandbreite sind für diesen Zweck hinreichend geeignet. Aber die Sendeseite...

Die überwiegende Mehrzahl marktüblicher Geräte besitzt einen PLL-Syntheseoszillator gemäß Bild 1. Das VCO-Signal wird der eigentlichen PLL-Schaltung zugeführt, wo die Frequenz heruntergeteilt und mit der von einem Quarzoszillator kommenden Referenzfrequenz verglichen wird. Das Differenzsignal durchläuft ein Tiefpaßfilter, um daraufhin den VCO nachzustimmen.

Nun gibt es zwei Möglichkeiten, die vom Mikrofon oder Modem kommende Modulationsspannung zuzuführen. Die erste besteht darin, die VCO-Abstimmspannung damit zu beaufschlagen (rot in Bild 1).

Das führt zu Problemen mit den niedrigen Frequenzen, weil die PLL diese ausregeln versucht. Der naheliegende Ausweg, die PLL langsamer zu machen, führt zu einem unerwünschten Anstieg der Einrastzeit. Dies stört insbesondere bei der Sendempfangsumschaltung, erzwingt höhere TX-Delay-Werte und verringert den Datendurchsatz. Gleichwohl wird diese Lösung in vielen

kommerziellen Transceivern angewandt; die Kunst besteht darin, einen sinnvollen Kompromiß zwischen TX-Delay und niedrigster, noch übertragbarer Frequenz zu finden.

Die zweite Möglichkeit ist die Modulation des Referenzoszillators (grün in Bild 1). Das verlagert das Problem zu den hohen Frequenzen hin. Die PLL schneller zu machen bringt indes Ärger mit der Stabilität und führt zu mehr Nebenaussendungen.

Die Kombination beider Verfahren nennt sich *Zweipunktmodulation*. Indem die Modulationsspannung über ein Hochpaßfilter der Abstimmspannung beaufschlagt wird und gleichzeitig über ein Tiefpaßfilter zum Referenzoszillator gelangt, versucht man,

die jeweiligen Nachteile zu umgehen. Das wiederum zieht eine umständliche Abgleichprozedur nach sich, weil beide Zweige zunächst mit unterschiedlichem Frequenzhub reagieren, was es zu nivellieren gilt.

Besonders schwierig ist es, diese Lösung in Fertigeräten zu implementieren, weil es zusätzlicher RC-Filter, Kapazitätsdioden und Abgleichelemente bedarf.

Messung der Übertragungsgüte

Nun fragt sich noch, wie eigentlich das Datenübertragungsverhalten eines Transceivers zu messen ist. Das geht am sichersten mit dem sogenannten *Augendiagramm*. Unseren Testaufbau zur Untersuchung des Pocket Comm zeigt Bild 2.

Das FSK-Signal wird von einem Pocket Comm erzeugt und von einem Kontrollempfänger aufgenommen. Dafür kam ein umgebautes C-Netz-Telefon *Nokia MD59*

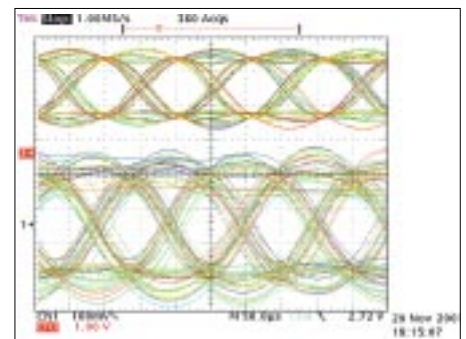


Bild 3: Augendiagramm mit der Original-PLL des Pocket Comm, PLL-Strom 800 µA, TXD = 150 ms; oben Send-, unten Empfangsfall

mit einem ausgeprägt flachen Frequenzgang von 5...10000 Hz zum Einsatz. Das demodulierte NF-Signal gelangt nun an den Eingang des Oszilloskops sowie zum Modem. Der rückgewonnene Modemtakt dient zur Synchronisation der Zeitbasis.

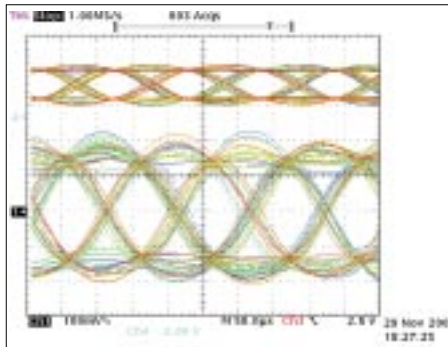


Bild 4: Augendiagramm bei Zweipunkt-Modulation; PLL-Strom 800 µA, TXD = 150 ms

Nun erscheint ein Augendiagramm auf dem Oszillografenschirm. Das Auge sollte idealerweise so weit offen wie möglich sein. Die Schwellspannung des Modems ist so einzustellen, daß sie mit der Augenmitte zusammenfällt. Auch die Schnittpunkte an Ober- und Unterkante des Auges sollten schmal und scharf ausfallen. Wenn der Sender keine niedrigen Frequenzen überträgt, schließt sich das Auge etwas, und die Schnittpunkte geraten groß und unsauber. Ein solcher Fall ist in Bild 3 demonstriert.

Das RMNC-Modem sendet als Kalibrierungssequenz nur logische Einsen. Nach Kodierung, Aussendung, Empfang und Demodulation sollten wiederum nur Einsen ankommen. Jede empfangene Null repräsentiert einen Fehler. Das versetzt uns in die Lage, eine Aussage zur Bitfehlerrate *BER* (*bit error rate*) zu treffen.

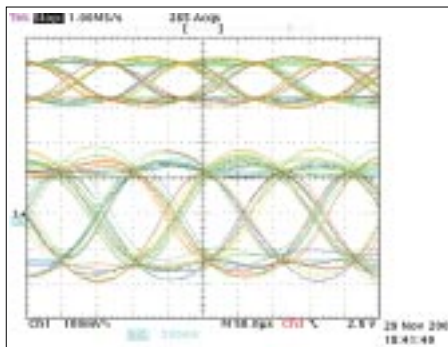


Bild 5: Augendiagramm mit 100 µA PLL-Strom und originalem Modulationspfad; TXD 350 ms

Eine erste Abschätzung führte zur Erkenntnis, daß die PLL des Pocket Comm zu schnell reagiert und keine Modulationsfrequenzen unterhalb 200 Hz durchläßt. Der Ausweg über die Zweipunkt-Modulation ist kaum praktikabel und erfordert eine ruhige Hand sowie ein gutes Vergrößerungsglas. Dennoch haben wir es versucht und können in Bild 4 ein sehr gutes Resultat vorweisen.

Der einzig gangbare, reproduzierbare Weg besteht indes darin, die PLL durch Veränderung der Tiefpaßparameter langsamer zu machen. Zum Glück läßt sich der Ausgangsstrom des verwendeten PLL-IC über eine serielle Verbindung programmieren. Es sind Werte von 100 µA, 200 µA, 400 µA und 800 µA verfügbar. So haben wir mit 100 µA begonnen – Bild 5 läßt ein mustergültiges Auge erkennen, aber um den Preis von TXD = 35, entsprechend 350 ms.

Schließlich fiel unsere Wahl auf einen PLL-Strom von 200 µA, was zu einem TXD = 15 (150 ms) bei vertretbarem Augendiagramm (Bild 6) führte. Ein Fehler trat allenfalls alle 5 s auf, was sehr günstig erscheint, da reale Pakete viel kürzer sind.

Bild 7 gibt Auskunft über das Verhalten beim Übergang des Pocket Comm auf Senden im Testaufbau nach Bild 2. Nachdem das vorher verrauschte NF-Signal stabil anliegt, weist das Datensignal (blau) nur noch logische Einsen auf.

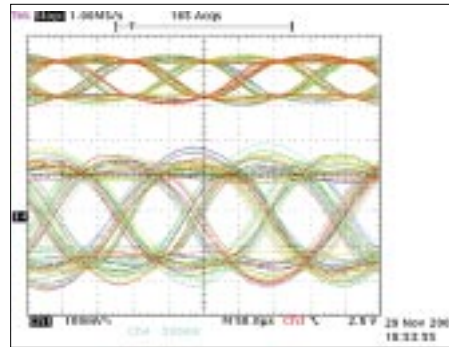


Bild 6: Augendiagramm bei 200 µA PLL-Strom und originalem Modulationstrakt

Selbstredend blieben unsere Versuche nicht aufs Labor beschränkt. Bei realen Tests über unseren 10 km entfernten Netzknoten OKONOR war auf der Packet-Radio-Seite ein TNC mit 9k6-DF9IC-Modem und Standard-Terminalprogramm im Spiel. In einem 30minütigen intensiven Test wies das Kommando *p* am Flexnet-Knoten 98% *QTY* (Qualität) aus; für TXD hatten wir 180 ms eingestellt. Kürzere Werte sind nur mit speziellen Datentransceivern zu erreichen.

■ Pocket Comm im Einsatz

Und was ist nun konkret am Pocket Comm Easy zu tun? Nichts weiter, als unsere Firmware *LPD_11.S19* (oder spätere) von der FA-Website oder direkt von [2] herunterzuladen und das FSK-Signal vom Modem an die richtige Stelle anzuschließen. Diese ist auf Bild 5 in [1], S. 62, mit einem roten Pfeil markiert und mit *MOD IN* beschriftet.

Wichtig ist die Zwischenschaltung eines Koppelkondensators, keinesfalls darf eine Gleichspannung direkt an diesen Punkt gelangen. Prüfen Sie unbedingt, ob Ihr Modem über einen ausgangsseitigen Kondensator verfügt; ansonsten ist ein bipolarer 10-µF-

Kondensator dazwischenzuschalten. Ein normaler Elektrolytkondensator mit dem Minuspol an *MOD IN* tut's auch.

Das Empfangssignal kommt von *AF OUT* an Pin 9 des Empfänger-IC, ebenfalls in o.g. Bild 5 markiert, und führt über den in Bild 9 [1], S. 168, gezeigten Emitterfolger, der sich mit auf der Reiterkarte befindet, zur Packet-Radio-Buchse des Handys und weiter zum NF-Eingang des Modems.

Auch hier muß eine Prüfung vorangehen, ob das Modem über einen eingangsseitigen Koppelkondensator verfügt, der ggf. nachzurüsten ist (wieder 10 µF).

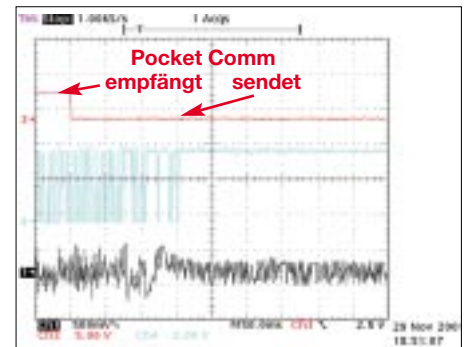


Bild 7: Demoduliertes Daten- (blau) und demoduliertes NF-Signal (schwarz) während des Übergangs von Empfang auf Senden (PTT rot)

Nun programmieren Sie noch, wie in [1], Teil 2, beschrieben, Ihre Wunschfrequenzen in die für Packet-Radio vorgesehenen Kanäle 13...15, und es kann losgehen. Im realen Betrieb ist ferner der Frequenzhub des Modems zu optimieren.

■ Stabiler 9k6-Betrieb

Abschließend noch ein paar Tips für erfolgreichen 9k6-Betrieb:

- Sie benötigen im Gegensatz zu 1k2 ein 59-Signal von der Gegenstation/dem Digi-peater; also ggf. Antenne errichten!
- Ein 9k6-Signal klingt exakt wie Rauschen und ist daher akustisch schlecht zu identifizieren; hören Sie im Zweifelsfall mit dem Stationstransceiver den Kanal bei geöffneter Rauschsperrung ab und verändern die Frequenz geringfügig – der S-Meter-Ausschlag muß deutlich zurückgehen.
- Netzteil prüfen: Das NF-Signal darf nicht verbrummt sein; was bei 1k2 noch tolerierbar ist, führt bei 9k6 zum Mißerfolg.
- Die Hubeinstellung ist hier ein Muß, während bei 1k2 der NF-Trakt meist ohnehin den Pegel automatisch begrenzt.

ins Deutsche übersetzt und bearbeitet von Dr.-Ing. W. Hegewald, DL2RD

Literatur

- [1] Václavík, R., OK2XDX; Lajšner, P., OK2UCX: Pocket Comm wird zum leistungsfähigen 70-cm-Transceiver. FUNKAMATEUR 51 (2002) H. 1, S. 60–63; H. 2, S. 168–171
- [2] Václavík, R., OK2XDX: Dateien zum LPD-Umbau. www.qsl.net/ok2xdx/LPD/

MixW2 – Logbuchprogramm mit Digimode-Integration

RUDOLF PIEHLER – DL3AYJ

Ein PC gehört bei vielen OMs inzwischen zur Standardausrüstung. Die meisten dieser Computer haben eine Soundkarte. Durch diese steht das Tor zu digitalen Betriebsarten weit offen [1] – aber welche Software soll ich wofür nutzen? Dieser Beitrag beschreibt ein Programm, das sowohl Logbuch (inklusive Contestabrechnung und QSL-Druck) als auch Beam- und Transceiver-Steuerung beinhaltet, aber in erster Linie alle digitalen Betriebsarten plus SSTV beherrscht.

Als ich mein Herz für den computergestützten Funkbetrieb entdeckte, begann ich mit HamComm [2]. Dieses Programm verwendet ein Simpelmodem und läuft unter DOS. Bestehend war schon damals die Tatsache, daß es eine ganze Menge Betriebsarten, wie RTTY (Baudot), SITOR usw., beherrschte.

Später etablierte sich die Soundkarte zur Grundausstattung eines PCs. Natürlich wollte auch ich sie nutzen – hat man doch dadurch DSP zum Nulltarif. Damit fingen die Probleme aber erst richtig an:

■ Soundkartensoftware

Die Soundkarte ist für die Amateurfunkpraxis von enormer Bedeutung. Ständig entstehen neue Programme dafür, oder es tauchen gar neue Betriebsarten auf [5]. Die Tabelle 1 vermittelt einen Überblick, welche Programme es gegenwärtig für die Soundkarte zu welchen Konditionen gibt. Eine umfassendere Übersicht ist bei Dr. Oliver Welp in [6] zu finden. Die meisten neueren Programme sind für 32-Bit-Windows, also Win95, Win98, WinMe, WinXP, WinNT oder Win2000, vorgesehen.

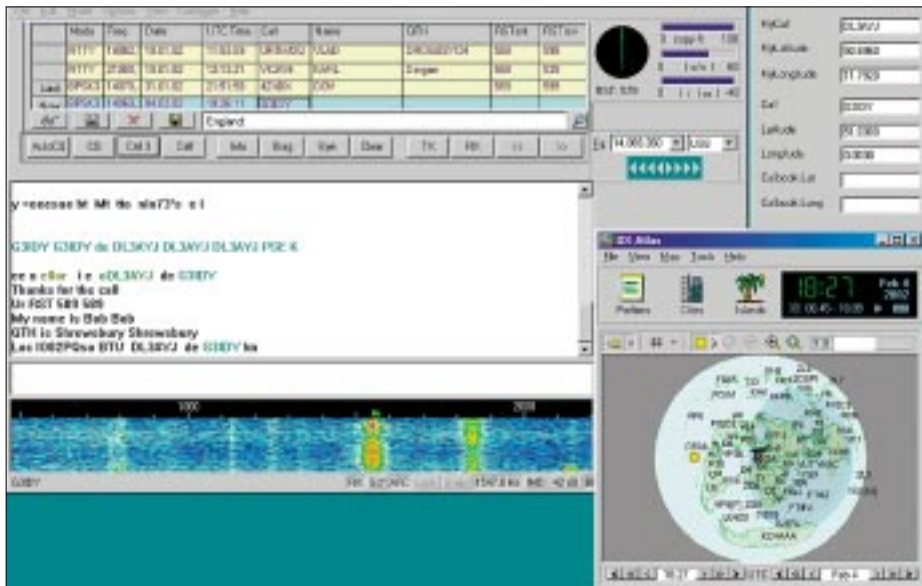


Bild 1: Erscheinungsbild von MixW2 – hier im Zusammenspiel mit dem über DDE angekoppelten DX Atlas

Für RTTY verwendete ich BITTY von K6STI [3]. Das Programm arbeitet hervorragend – allerdings ausschließlich im DOS-Modus und auch nur in RTTY. Für die Arbeit in PSK31 mußte ich den Computer neubooten und das PSK-Programm von G3PLX starten ... Aber wehe, wenn mich jetzt plötzlich ein RTTY-Signal neugierig machte. Die ganze Prozedur – also Neustart im DOS-Modus usw. – ging von vorn los. Als nach einiger Zeit erste Windows-Programme für RTTY auftauchten, galt anfangs meine Liebe TrueTTY [4].

Sie laufen somit in einer Multitasking-Umgebung. Ein Umschalten zwischen den Programmen ist problemlos möglich. Das gleichzeitige Offenhalten – also echtes Multitasking – klappt jedoch bei Verwendung der Soundkarte nicht! Alle Programme brauchen „ihre“ Soundkarte – und die meisten OMs haben sicher nur eine davon im PC.

Womit wir wieder beim alten Problem sind, wenn auch in neuer Qualität: Vor Beginn der Funkerei muß die Entscheidung für eine Betriebsart fallen, weil erst das entspre-

chende Programm zu starten ist. Wenn einem aber schnell einmal interessiert, welche Station hinter einem Signal steckt, was anders klingt als das der gerade verwendeten Betriebsart, heißt es, das laufende Programm schließen und ein neues starten. Ganz wild wird es bei Nutzung des DX- bzw. Web-Clusters: Meldung ansehen, das (gerade richtige) Programm starten und loslegen. Wenn eine Meldung über eine Station in einer anderen Betriebsart kommt, geht alles wieder von neuem los ... ,welch Anachronismus im Computerzeitalter.



Bild 2: SSTV-Screen von MixW2 mit aufgeklapptem Mode-Fenster

Wie schön wäre es, hätte man ein Programm, das jede Betriebsart beherrscht! Besser noch, wenn ein Cluster gleich mit unterstützt, der Transceiver bezüglich Frequenz sowie Betriebsart nachgestimmt würde und der Beam gar, wie von Geisterhand, in die richtige Richtung sauste ... So etwas gibt es, und es ist bezahlbar! Die Tabelle zeigt Programme, die mehrere Betriebsarten beherrschen. Einige erlauben auch CAT, also die Computersteuerung des Transceivers.

Damit der Beam selbständig in die erforderliche Richtung kommt, ist mehr als das Soundkartenprogramm für die jeweilige Betriebsart nötig. Hier sind Funktionen, gefordert, wie sie für moderne Logging-Programme kennzeichnend sind. In [7] ... [11] wurden solche Programme vorgestellt. Typische Vertreter sind DX4Win, Logger, Swisslog, NIMMLogger und das YPLog. DX4Win und Logger funktionieren sogar selbst als PSK-Programme für die Soundkarte.

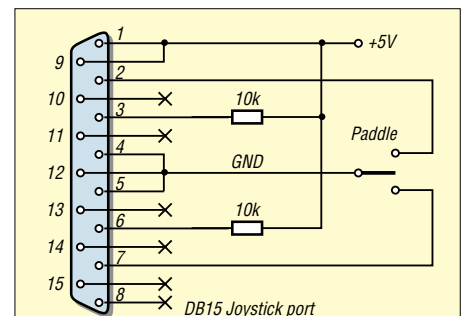


Bild 3: Anschluß eines Paddles an den Gameport des Computers

Die Grundidee besteht darin, die Eigenschaften der einzelnen (Soundkarten-) Programme zusammenführen und mit Funktionen guter Logbuch- und Contestsoftware zu mixen. So entstand nach umfangreicher Arbeit von Nick, UT2UZ, das Programm *MixW2* (auch auf der FA-Jahrgangs-CD 2001 enthalten).

■ Unterstützte Betriebsarten

Während für viele gängigen Soundkartenprogramme gilt, „am Anfang war PSK32...“, so trifft das für dieses Programm nur bedingt zu. Es gab bereits eine bei uns relativ unbekannte DOS-Version von *Mix* für ein Simpelmodem, ähnlich der Software *HamComm* [3]. Außer den Betriebsarten, die mit *HamComm* möglich sind, unterstützt dieses DOS-Programm bereits Packet-Radio mit dem Simpelmodem. In dem DOS-*Mix* ist außerdem ein komplettes RTTY-Mailboxprogramm integriert. Viele dieser bis vor kurzem üblichen Mailboxen verwendeten dieses Programm.



Bild 4: Einstellmöglichkeiten für die Betriebsart RTTY...

Eine vollkommen neue Qualität entstand mit der Entwicklung von *MixW32* (das *W* steht für Windows, und da das zum Erscheinen des Programms noch nicht Usus war, wurde noch eine 32 für 32 Bit angehängt). Die „Einser“-Versionen von *MixW* sind als Multimode-Soundkartenprogramme konzipiert und unterstützen in ihrer letzten Fassung SSB (als Voicerecorder), CW, RTTY, PACTOR, PSK31 (PSK, FSK und QPSK) sowie Packet-Radio (AX.25) [5]. Parallel zu *MixW* entwickelte Nick gemeinsam mit KH6TY das vielen Funkamateuren sicher bekannte Programm *DigiPan* als Freeware – ursprünglich für den PSK31-Transceiver von Small Wonder Labs [12]. Als Konglomerat aus beiden Programmen entstand *MixW2*. Auffälligste Unterschiede zur Vorgängerversion sind neben dem vollkommen geänderten, jetzt nach Lust und Laune veränderbaren Outfit das Hinzukommen der Betriebsart SSTV.

Auswahl von Programmen zur Soundkartenunterstützung

Programm	Autor	Betriebsarten	BS	Preis	URL
RITTY	K6STI	RTTY, PACTOR	DOS	\$100	über dl3ayj@qsl.net
BITTY	K6STI	RTTY	DOS	\$50	über dl3ayj@qsl.net
BTL	ZL2AKM	RTTY	DOS	–	1)
WO-PSK	ZS5WO	PSK31	Win32	–	www.qsl.net/zs5wo
DigiPan	UT2UZ				members.home.com/heller/digipan/
	&KH6TY	PSK31	Win32	–	
MMTTY	JE3HHT	RTTY	Win32	–	2)
Hellschreiber	IZ8BLY	Feldhell	Win32	–	iz8bly.sysonline.it/Hell/index.htm
MT63	IZ8BLY	MT63	Win32	–	iz8bly.sysonline.it/MT63/index.htm
Stream	IZ8BLY	MFSK16, PSK63F	Win32	–	iz8bly.sysonline.it/Stream/index.htm
THROB	G3PPT	THROB	Win32	–	www.sear.freemove.co.uk/page3.html
TrueTTY	UA9OSV	RTTY, AMTOR, Packet, PSK31	Win32	\$35	www.dxsoft.com
Analyzer2000	Brown Bear	PSK31, CW	Win32	\$98	www.brownbear.de/
CwGet/CwType	UA9OSV	CW	Win32	\$35	www.dxsoft.com
RadioCom5.1	Bonito	RTTY, CW, Fax, SSTV	Win32	254,62 €	www.bonito.net/
JVComm32	DK8JV	FAX (RX), SSTV, RTTY, NAVTEX	Win32	60 €	www.jvcomm.de/
W9SSSTV	Silicon Pixels	SSTV	Win32	\$50	www.siliconpixels.com/
AA Voice	RZ4AG	Voice Prozessor	Win32	\$20	www.dxsoft.com/
MixW2	UT2UZ & UU9JDR	Voice Prozessor, RTTY, AMTOR, THROB, CW, MT63, Feldhell, SSTV, Packet (HF, VHF ≤ 9600), FSK31, PSK31, FAX(RX)	Win32	56,24 €	www.qsl.net/dl3ayj

1) www.geocities.com/SiliconValley/Heights/4477/btl154e.zip
 2) www.qsl.net/mmhamsoft/mmtty/index.html

Ein Blick auf Bild 2 macht schnell klar, daß es sich hierbei um keine Minimalvariante handelt. Das Programm unterstützt alle gängigen Modi von SSTV. Auch solche Features, die eigentlich nur von reinen SSTV-Programmen bekannt sind, wie automatische Schräglauferkorrektur und Kalibrieren der Soundkarte mit WWV, fehlen nicht. Damit fällt einem Funkamateurl, der bisher andere SSTV-Programme für die Soundkarte nutzte, nun aber *MixW2* probieren will, der Übergang leicht. Einen vollständigen Überblick über die gegenwärtig unterstützten Betriebsarten vermittelt die Tabelle. So ist es beispielsweise in CW möglich, komplette Makros – etwa für Conteste – zu verwenden. Die Tastatur fungiert als Morseschreibmaschine. Außerdem arbeitet der Computer durch Anschlie-

ßen eines Paddles am Gameport als Keyer (Bild 3). Ähnliche Funktionen sind manchmal OM von UA9OSVs Programmen *CwGet/CwType* bekannt. Mit *MixW2* lassen sich allerdings mehrere Frequenzen bzw. Stationen gleichzeitig überwachen und mit-schreiben – übrigens in jeder digitalen Betriebsart. Ein Blick auf die in den Bildern 4 und 5 gezeigten vielfältigen Möglichkeiten der Parameteranpassung in den einzelnen Betriebsarten – hier RTTY und Packet-Radio – verdeutlicht, daß *MixW2* auch in allen anderen Modi den Vergleich mit den für einzelne Betriebsarten entwickelten und optimierten Programmen standhält.

■ Logfunktion

In den Beiträgen [7] bis [11] wurde aufgezeigt, was moderne Logprogramme heute leisten. Sie gehen weit über eine reine Logbuchfunktion hinaus. Einbindung von DX-bzw. Web-Cluster sind ebenso Standard wie die Druckmöglichkeiten von QSL-Karten oder -Labels, Beamsteuerung und CAT. Selbstverständlich sind ferner AIDF-Export und Import. All das unterstützt *MixW2* ebenso. Darüber hinaus können mit diesem Programm Conteste gesteuert und komplett – auch über das Internet – abgerechnet werden. Durch Unterstützung eines DDE-Interface ist bei *MixW2* eine Anbindung an alle Microsoft-Office-Anwendungen, wie Word, Excel und Access, auch Freeware-Pro-

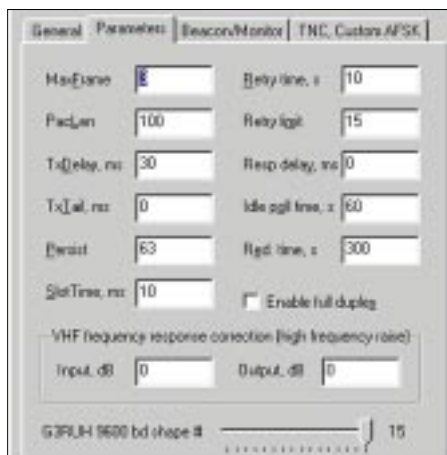


Bild 5: Einstellmöglichkeiten für Packet-Radio-Betrieb

gramme, wie z. B. StarOffice mit all seinen Komponenten. Eine interessante Möglichkeit ist hierbei die Erzeugung ansprechender elektronischer QSL-Karten.

MixW2 im QSO

Die wahren Stärken von Nicks Software kommen erst im QSO bzw. Contest richtig zur Geltung. Hier greifen die Synergien aus dem Mix von Log-, CAT- und Betriebsartenprogramm richtig.

Wie schon erwähnt, kann man das Outfit nach seinen Bedürfnissen wählen. Das betrifft sowohl die einzelnen Komponenten (Bild 6) als auch deren Anordnung auf dem Desktop. Sind diese Einstellungen beendet, ist die Eingabe von Namen, QTH und weiterer Parameter angesagt. Die benötigt das Programm zur Entfernungsberechnung, Beam- oder Gegenstations-Richtungsanzeige, Contestabrechnung, CAT-Steuerung usw.

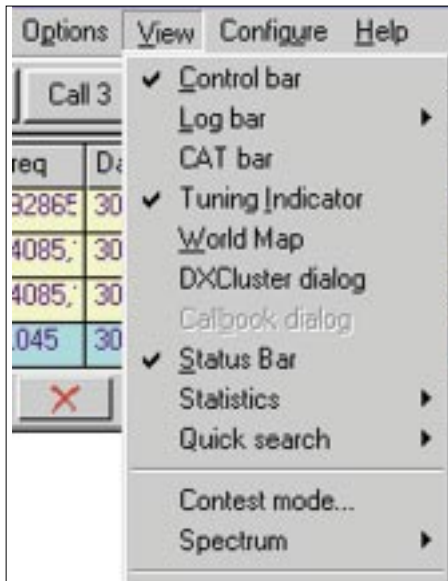


Bild 6: Auswahlfenster zum Festzulegen der sichtbaren Komponenten

Für den effektiven Umgang mit MixW2 sind vor allem zwei Komponenten besonders hilfreich – Spektrumsanzeige und Makrotasten. Die Signaldarstellung läßt sich zwischen der von vielen Programmen her bekannten Wasserfalldarstellung auf Spektrumdarstellung und verschiedene Hüllkurven umschalten. Das macht eine optische Erkennung der Betriebsart möglich. Frequenzmarken werden ebenso eingeblendet wie Bookmarks mit den Calls der auf den jeweiligen Frequenzen gearbeiteten Stationen. Es können gleichzeitig zehn (!) Frequenzen beobachtet und in separaten Fenstern mitgeschrieben werden. Weitere Optionen wie AFC, Lock und Snap erleichtern das Ganze.

Eine sehr große Hilfe stellen frei zu gestaltende, editierbare Makros dar. Im Programm erscheinen sie als anklickbare, be-

Bild 7: Editierfenster, das sich bei Rechtsklick auf die Makrotasten öffnet

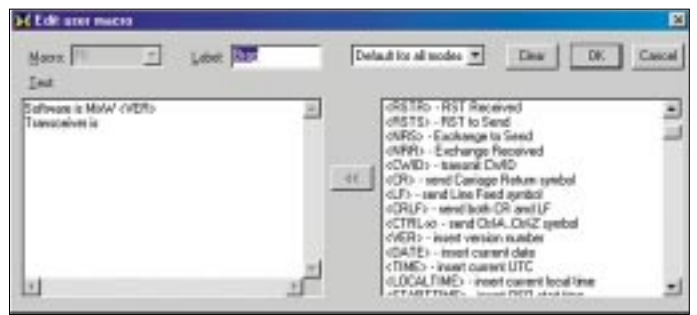


Bild 8: Im Programm voreingestellte Makrotasten, die für alle Betriebsarten gelten



schriftete Buttons. Sie entsprechen den Funktionstasten auf der Tastatur. Diese Buttons sind deshalb in die gleichen Vierer-Gruppen geteilt. Jede Taste ist dreifach belegbar. Die Umschaltung erfolgt mit Shift bzw. CTRL. Damit stehen allein 36 editierbare Funktionstasten zur Verfügung. Jedes Makro ist mit jedem Makro sowie mit Text kombinierbar.

Im QSO spart man sich dadurch ständig wiederholende Schreibarbeit. Freilich sind mit Makros auch *MixW2* selbst und – über die CAT-Schnittstelle – der Transceiver und der Beam steuerbar. Das Editieren von Makros erfolgt ganz einfach durch Anklicken des Buttons mit der rechten Maustaste (Bild 7).

Eine weitere Möglichkeit ist das Bearbeiten der Datei *MixMacros.ini* mit einem Texteditor. Einzige Bedingung: Großbuchstaben in spitzen Klammern.

Text eines Calls eingefärbt wird. Klickt man das so markierte Call an, kann z.B. sofort ein Anruf beginnen, indem die F3-Taste gedrückt bzw. der entsprechende Button angeklickt wird.

Ähnlich komfortabel verhält sich das Programm bei Rapport, Name und QTH – einfach anklicken (beim QTH mit gedrückter CTRL-Taste), und schon sind die Daten eingefangen, verarbeitet und stehen für weitere Anwendungen bereit. Sie werden beispielsweise ins Log übernommen und stehen auch für die entsprechenden Makros zur Verfügung, beispielsweise für *CTRL-F6* (Name) und *CTRL-F7* (QTH). Im Contest (hier ist es m.E. am sinnvollsten) ist eine weitere Steigerung des Automatisierungsgrades möglich. So lassen sich Calls auch automatisch „einfangen“ und die entsprechenden Stationen anrufen.

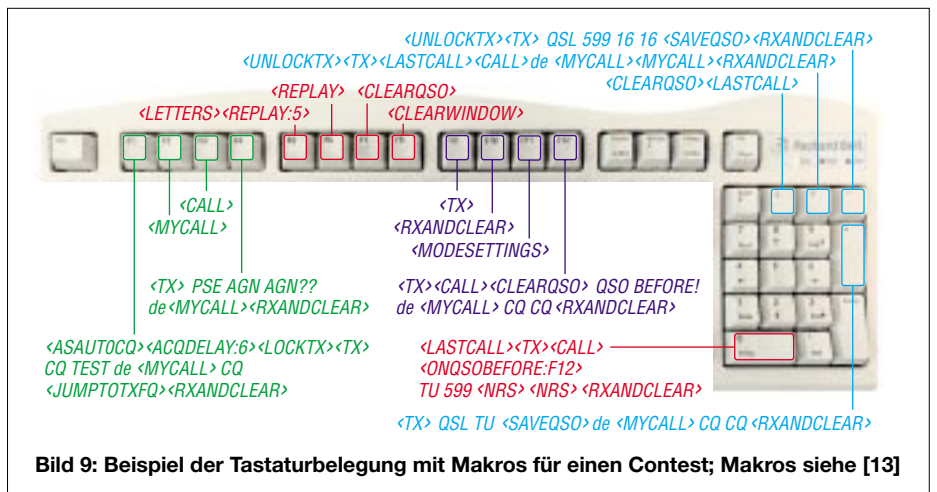


Bild 9: Beispiel der Tastaturbelegung mit Makros für einen Contest; Makros siehe [13]

Der Anwender entscheidet selbst darüber, ob das jeweilige Makro für eine Betriebsart, eine Gruppe von Betriebsarten, einen Contest oder alle Modi gelten soll. Voreingestellte Makros für alle Betriebsarten zeigt Bild 8. Eine vollständige Übersicht der nutzbaren Makrogruppen ist unter [13] zu finden.

Im Funkbetrieb wird offenkundig, daß *MixW* direkt aus der Amateurpraxis heraus entstand. Das Programm interpretiert alle Rufzeichen von sich aus, indem der

Einen Eindruck des Machbaren vermittelt Bild 9.

Contestbetrieb

Der Contestbetrieb ähnelt bekanntermaßen dem normalen QSO-Betrieb sehr. Kennzeichnend sind ständige Wiederholung bestimmter Prozeduren, die Überwachung, daß keine Dopplungen auftreten und die Auswertung bzw. Abrechnung nach contestspezifischen Regeln. Ein Contest ist die Domäne des Computers im Amateur-

funk. MixW2 hat dazu eine spezielle Einstellung (unter „View“). Es können fertige Routinen oder selbst editierte verwendet werden.

Bild 11:
Auswahlfenster zur Suche im Log

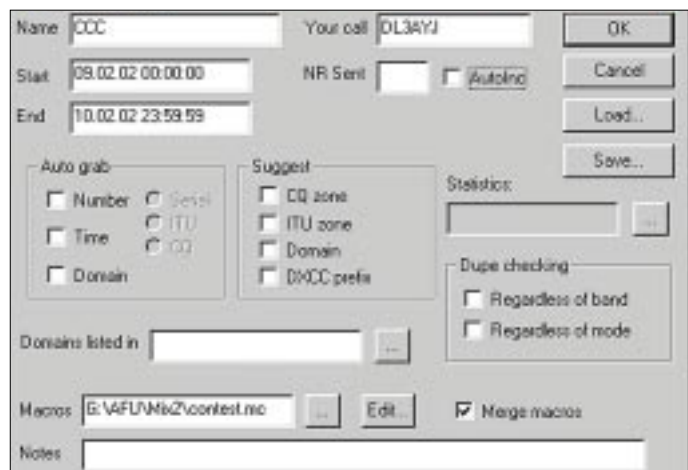


Bild 10 zeigt die Einstellmöglichkeiten. Die einzelnen Felder dieser Maske sind weitestgehend selbsterklärend.

NRS ist die auszutauschende Information im Contest. Handelt es sich um die laufende Nummer, wird die Startnummer eingegeben und der Haken bei *AutoIn* gesetzt. Im Bild 11 sind die – für jeden Contest gesondert erzeugbaren – Makros dargestellt. Das separate Listing ist eine Aufstellung aller in einem fiktiven „CCC-Contest“ verwendeten Makros.

Selbstredend ist mit *MixW2* auch die komplette Auswertung eines Contestes möglich. Hier stichpunktartig die wesentlichen Schritte: Unter *File – Search in Logfile* (Suche in Logdatei – ALT-R) anklicken. Es öffnet sich ein Fenster, wie in Bild 11.

Außer bei Contest darf nirgends ein Haken sein; den gewünschten Contest auswählen. *Display* (anzeigen) klicken. Im sich nun öffnenden *Search results-* (Suchergebnis-) Dialog das Log überprüfen und evtl. Änderungen vornehmen. Dann die QSOs auswählen (Rechtsklick führt zum Auswahlm Menü). Am Ende auf den *Cabrillo*-Button drücken – fertig!

■ Paperware

Die Contestauswertung kann auf Papier oder – wie es bei vielen Contests heute üblich ist – papierlos erfolgen. Auch das normale Log ist nach allen möglichen Gesichtspunkten, wie der Erfüllung von Diplomvoraussetzungen, auswert- und druckbar. Besonders elegant erfolgt die Datenübergabe für den QSL-Druck.

Da das Programm den dynamischen Datenaustausch über DDE unterstützt, kann die Gestaltung des Drucks mit allen möglichen DDE-fähigen Programmen erfolgen.

Eine fertige Routine für MS-Word ist im Programm enthalten. Für StarOffice kann

sie von [14] heruntergeladen werden, oder man entnimmt sie der erwähnten CD.

■ Schnittstellen zu anderen Programmen

Eine Schnittstelle zu anderen Programmen wurde bereits beschrieben, denn darum handelt es sich bei dem Datenaustausch zwecks QSL-Druck mit *MS-Word*. Nach dem gleichen Prinzip – DDE – funktioniert der Austausch auch bei anderen Programmen. Sinnvoll erscheint das vor allem bei

- Datenaustausch mit externen Logprogrammen,
- Landkarten und Atlanten,
- Rotoren,
- Callbüchern.

In [15] sind fertige Einbindungsprogramme, Treiber und Routinen u. a. für *DXBase 2002*, *DX Atlas*, *MixAntSw1*, www.qrz.com etc. zu finden. Auch diese Site befindet sich als Spiegel auf der FA-Jahrgangs-CD 2001.

Im Programm selbst sind vielfältige Einbindungen, vor allem, um in weiteren Betriebsarten arbeiten zu können, unter *Mode – Additional mode settings* möglich.

■ Ausblick

MixW2 unterliegt einer ständigen Entwicklung. Im Internet gibt es dazu ein spezielles Diskussionsforum (in Englisch). Als letzte Neuerung unterstützt das Programm TCP/IP über AX.25 (Datagramm Modus). Das ermöglicht die Nutzung von Standard-Windows Software (Internet Explorer, Outlook Express usw.), um mit anderen TCP/IP-Systemen über Packet-Radio zu kommunizieren [16].

Inzwischen hat Nick die Version 2.03 fertiggestellt. Der FM-Mode in der Betriebsart Hellschreiber ist jetzt Bestandteil von

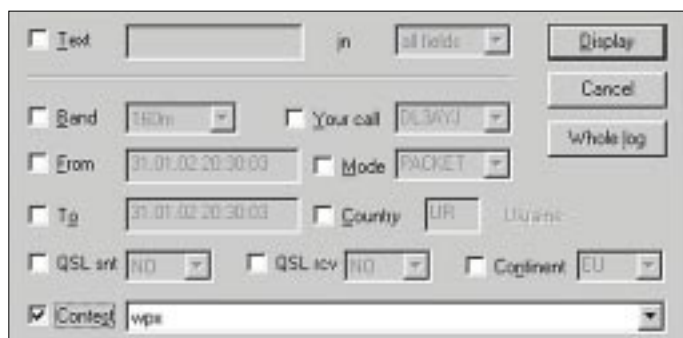


Bild 10:
Fenster mit den Grundeinstellungen für einen Contest

MixW2. Um auch ruhige Bänder, wie 10 und 6 m oder die VHF und UHF-Bänder schnell auf Aktivitäten hin untersuchen zu können, erweist sich der im Menü *View* neu hinzugekommene Scanner-Dialog als sehr nützlich.

Ferner lassen sich nun die in moderne Transceiver integrierten Makros abfragen. Ein anderes, neu hinzugefügtes Makro [13] ermöglicht die bandabhängige Umschaltung von Komponenten, beispielsweise Relais. Eine weitere nützliche, von einigen Funkamateuren geradezu euphorisch aufgenommene Neuerung ist die Unterstützung des Rades bei Wheel-Mäusen zur Transceiverabstimmung.

Literatur

- [1] Raban, K, DG2XK: Die Soundkarte und ihr Einsatz im PC des Funkamateurs. FUNKAMATEUR 49 (2000) H. 5, S. 488 und folgende Hefte
- [2] Uebel, H.-R.: HamComm Version 3.1 – auch für komfortables RTTY. FUNKAMATEUR 46 (1997) H. 6, S. 698
- [3] Piehler, R., DL3AYJ: Mit geringem Aufwand QRV in RTTY, FUNKAMATEUR 47 (1998) H. 12, S. 1450 ff*
- [4] Podstrigailo, S., UA9OSV; Anipkin, A. I., RZ4AG: The DXSoft group. www.dxsoft.com
- [5] Piehler, R., DL3AYJ: Mit geringem Aufwand QRV in FSK31, PSK31 und RTTY. FUNKAMATEUR 48 (1999) H. 9, S. 1019 *
- [6] Welp, O., DL9QJ: Amateur Radio Soundblaster Software Collection. www.muenster.de/~welp/sb.htm
- [7] Barthels, E., DM3ML: Multi-Media-Logssoftware. FUNKAMATEUR 49 (2000) H. 4, S. 444-447
- [8] Barthels, E., DM3ML: Contests mit N1MMLogger. FUNKAMATEUR 51 (2002) H. 2, S. 126-127
- [9] Kratoška, M., OK1RR: YPLog – ein Logging-Programm neuer Generation. FUNKAMATEUR 50 (2001) H. 9, S. 1006-1009
- [10] Hegewald, W., DL2RD: Managt nicht nur den Transceiver: TRX-Manager von F6DEX. FUNKAMATEUR 49 (2000) H. 6, S. 616-617
- [11] Barthels, E., DM3ML: Fensterln mit Logger. FUNKAMATEUR 49 (2000) H. 11, S. 1231-1233
- [12] Heinrich, A., DL1BT: PSK31 auf einen Blick – DigiPan erleichtert die Bedienung. FUNKAMATEUR 49 (2000) H. 8, S. 853
- [13] Piehler, R., DL3AYJ: Makroübersicht zu MixW2. <http://people.freenet.de/hamware/MixW2/makros.txt> und .../MixW2/MixMacro.htm*
- [14] Fedoseev, N., UT2UZ: MixW version 2.02. <http://tav.kiev.ua/~nick/mixw2> *
- [15] Fedoseev, N., UT2UZ: Interfacing MixW with other programs. <http://tav.kiev.ua/~nick/mixw2/ExtProg.html>
- [16] Piehler, R., DL3AYJ: TPC/IP mit MixW2. http://people.freenet.de/hamware/MixW2/tcp_ip.htm

*) auch über www.qsl.net/dl3ayj/ verfügbar

Bezugsquellenverzeichnis/Anzeigen

Postleitzahlen-Bereich	Händler				Angebot												
	Anschrift	Telefon / Fax	Homepage	E-Mail	Ladenverkauf	Versand	Großhändler	Service-Werkstatt	Amateurfunktechnik	Amateurfunkkanäle	CB-Funkgeräte	CB-Antennen	Bauelemente	Wellenfänger	Bausätze	Werkzeug	Meßgeräte
0	Elektronik-Service Dathe , Gartenstraße 2 c, 04651 Bad Lausick	(03 43 45) 2 28 49 / 2 19 74	www.funkttechnik-dathe.de	funkttechnik.dathe@t-online.de	●	●	●	●	●	●	●	●	●	●	●	●	●
	KCT, Dietmar Lindner , Nicolaisstraße 44, 06667 Weiffenfels	(0 34 43) 30 29 95 / 30 29 95	---	Firma-KCT@t-online.de	●	●	●	●	●	●	●	●	●	●	●	●	●
	Loescher-electronic , Hospitalweg 13, 08118 Hartenstein	(03 76 05) 55 80 / 51 39	www.loescher-electronic.de, www.sstv.de	info@loescher-electronic.de	●	●	●	●	●	●	●	●	●	●	●	●	●
1	Schönherr electronic , Schulstraße 38, 09125 Chemnitz	(03 71) 5 38 44-94/-95 / -96	---	info@schoenherr-electronic.de	●	●	●	●	●	●	●	●	●	●	●	●	●
	Modellbahn & Funktechnik , Meußlitzer Straße 68, 01259 Dresden	(03 51) 2 01 32 30 / 2 01 32 30	www.lokfunk.de	info@lokfunk.de	●	●	●	●	●	●	●	●	●	●	●	●	●
	CeCon GmbH , Claire-Waldoff-Straße 1, 10117 Berlin	(0 30) 28 39 56-0 / 28 39 56-30	www.cecon.de	cecon@cecon.de	●	●	●	●	●	●	●	●	●	●	●	●	●
	Sander electronic , Postfach 350 564, 10214 Berlin	(0 30) 29 49 17 94 / 29 49 17 95	www.sander-electronic.de	sanderel@aol.com	●	●	●	●	●	●	●	●	●	●	●	●	●
2	SEGOR-electronics , Kaiserin-Augusta-Allee 94, 10589 Berlin	(0 30) 43 998 43 / 43 998 55	www.segor.de	sales@segor.de	●	●	●	●	●	●	●	●	●	●	●	●	●
	F+K FUNKTECHNIK , Lindenstraße 26, 10969 Berlin	(0 30) 25 39 98-0 / 25 39 98-30	---	f-k-berlin@t-online.de	●	●	●	●	●	●	●	●	●	●	●	●	●
	Funk im Zentrum , Raumerstraße 6, 10437 Berlin	(0 30) 44 65 12 69 / 44 65 12 70	www.Funk-Versand.de	FIZ-Berlin@t-online.de	●	●	●	●	●	●	●	●	●	●	●	●	●
	MTC Meßtechnik Bernd Colberg , Baruther Straße 16, 15806 Zossen	(0 33 77) 30 23 31 / 30 27 21	---	tv-colberg@t-online.de	●	●	●	●	●	●	●	●	●	●	●	●	●
	QRProject H. Zenker , Saarstraße 13, 12161 Berlin	(0 30) 85 96 13 23 / 85 96 13 24	www.qrproject.de	info@qrproject.de	●	●	●	●	●	●	●	●	●	●	●	●	●
	Radio Kölsch , Schanzensstraße 1, 20357 Hamburg	(0 40) 43 46 56 / 4 39 09 25	---	---	●	●	●	●	●	●	●	●	●	●	●	●	●
	UBITRON Elektronik-Service , Holbeinstrasse 3, 26789 Leer	(04 91) 1 49 00 / 1 49 43	www.ubitron.de	info@ubitron.de	●	●	●	●	●	●	●	●	●	●	●	●	●
	Ingenieurbüro Dipl.-Ing. Schlößer , Hogenkamp 32 f, 25421 Pinneberg	(0 41 01) 85 13 83 / 85 13 84	www.rs-l.de	ingbuero.schloesser@t-online.de	●	●	●	●	●	●	●	●	●	●	●	●	●
	Nachrichtentechnik M. Gottburg , Bardenup-Nord 9, 24988 Sankelmark	(0 46 30) 9 31 00 / 9 31 03	www.ammigo.de	gottburg.nt@t-online.de	●	●	●	●	●	●	●	●	●	●	●	●	●
	Reichelt Elektronik-Vertrieb , Elektronikring 1, 26452 Sande	(0 44 22) 9 55-0 / 9 55-111	www.reichelt.de	info@reichelt.de	●	●	●	●	●	●	●	●	●	●	●	●	●
3	HTB Elektronik , Alter Apeler Weg 5, 27619 Schilldorf	(0 47 06) 70 44 / 70 49	www.htb-elektronik.com	htb@bremerhaven-net.de	●	●	●	●	●	●	●	●	●	●	●	●	●
	Andy's Funkladen , Admiralstraße 119, 28215 Bremen	(04 21) 35 30 60 / 37 27 14	www.andylfunk.de	andylfunk@t-online.de	●	●	●	●	●	●	●	●	●	●	●	●	●
	Eberhard Hoehne Funktechnik , Vahrenwalder Str. 42, 30165 Hannover	(05 11) 31 38 48 / 3 88 03 04	www.image1.de/hoehne	hoehne@image1.de	●	●	●	●	●	●	●	●	●	●	●	●	●
	Wienbrügge TELEFUNK , Reinhäuser Landstraße 131, 37083 Göttingen	(05 51) 7 63 63 / 7 70 33 32	www.wienbruegge.de	wfg.goe@t-online.de	●	●	●	●	●	●	●	●	●	●	●	●	●
	Oppermann GbR , Postfach 44, 31593 Steyerberg	(0 57 64) 21 49 / 17 07	www.kemo-electronic.com	057642149-0001@t-online.de	●	●	●	●	●	●	●	●	●	●	●	●	●
	VHT-Impex , Breitenstraße 65, 32124 Enger-Westerenger	(0 52 24) 97 09 0 / 97 09 55	www.vht-impex.de	vht-impex@t-online.de	●	●	●	●	●	●	●	●	●	●	●	●	●
	beam-Elektronik GmbH , Postfach 1148, 35001 Marburg	(0 64 21) 96 14-0 / 96 14 23	---	---	●	●	●	●	●	●	●	●	●	●	●	●	●
	Funkttechnik-Grenz , Lahnstraße 15A, 35091 Colbe	(0 64 21) 9 86 20 / 9 86 2-8	www.Funkttechnik-Grenz.de	funkttechnikgrenz@europe.com	●	●	●	●	●	●	●	●	●	●	●	●	●
	Ingenieur-Büro FRIEDRICH , Am Schwarzen Rain 1, 36124 Eichenzell	(0 66 59) 91 94 44 / 91 94 45	www.ibfriedrich.com	CAE@aol.com	●	●	●	●	●	●	●	●	●	●	●	●	●
	ICOM (Europe) GmbH , Himmelgeister Straße 100, 40225 Düsseldorf	(02 11) 34 60 47 / 33 36 39	www.icomeurope.com	info@icomeurope.com	●	●	●	●	●	●	●	●	●	●	●	●	●
4	Funkcenter Conrads , Ellerstraße 5, 42697 Solingen (Ohligs)	(02 12) 7 43 73 / 7 23 56	www.funkcenter.com	d1teex@t-online.de	●	●	●	●	●	●	●	●	●	●	●	●	●
	höhne , Weg am Kötterberg 3, 44807 Bochum	(02 34) 59 60 26 / 59 41 02	---	hoehne@kamp.net	●	●	●	●	●	●	●	●	●	●	●	●	●
	KDK SATCOM , Blankensteiner Straße 70, 45527 Haffingen	(0 23 24) 93 59 60 / 93 59 61	www.kdk-satcom.de	info@kdk-satcom.de	●	●	●	●	●	●	●	●	●	●	●	●	●
	elektro Dekker , Bahnhofstraße 11, 49525 Lengerich	(0 54 81) 60 90 / 51 30	---	---	●	●	●	●	●	●	●	●	●	●	●	●	●
	Argotron Systemhaus GmbH , Hückeswagener Str. 111, 51647 Gummersbach	(0 22 61) 2 10 01 / 6 11 74	www.funknews.de	luehmann@t-online.de	●	●	●	●	●	●	●	●	●	●	●	●	●
	Siebel Verlag , Auf dem Steinbuechel 6, 53340 Meckenheim	(0 22 25) 88 08-200 / -150	www.siebel-verlag.de	leserservice@siebel-verlag.de	●	●	●	●	●	●	●	●	●	●	●	●	●
	Radio Map Service , von Ehrenberg-Straße 1, 54550 Daun/Eifel	(0 65 92) 36 64 / 1 02 45	---	dk5pz@darco.de	●	●	●	●	●	●	●	●	●	●	●	●	●
	SSB-Electronic GmbH , Handwerkerstraße 19, 58638 Iserlohn	(0 23 71) 95 90-0 / 95 90-20	www.ssb.de	ssb_electronic@compuserve.com	●	●	●	●	●	●	●	●	●	●	●	●	●
	Kenwood Electronics GmbH , Rembrücker Straße 15, 63150 Heusenstamm	(0 61 04) 69 01-0 / 6 39 75	www.kenwood-electronics.de	info@maschlanka.de	●	●	●	●	●	●	●	●	●	●	●	●	●
	Communic. Systems Rosenberg , Marienbader Str. 14 a, 61273 Wehrheim	(0 60 81) 5 93 93 / 98 02 71	www.gagacom.de - www.vecronics.de - www.palstar.de	gagacom@aol.com	●	●	●	●	●	●	●	●	●	●	●	●	●
5	DIFONA , Sprendlinger Landstraße 76, 63069 Offenbach	(0 69) 84 65 84 / 84 64 02	www.difona.de	difona@t-online.de	●	●	●	●	●	●	●	●	●	●	●	●	●
	Dipl. Ing. Christian Käferlein , Weinbergstraße 5, 64285 Darmstadt	(0 61 51) 6 12 72 / 66 30 09	www.qsl.net/dk5cz	kaeferlein-elektronik@t-online.de	●	●	●	●	●	●	●	●	●	●	●	●	●
	Rüdiger Lehr , Flurstraße 15, 63110 Rodgau/Dudenhofen	(0 61 06) 2 44 20 / 2 93 96	---	---	●	●	●	●	●	●	●	●	●	●	●	●	●
	SHF-Elektronik , Baumgartenstraße 14, 64331 Weiterstadt	(0 61 50) 32 39 / 1 44 12	---	---	●	●	●	●	●	●	●	●	●	●	●	●	●
	GIGA-Tech , Postfach 1160, 68536 Heddesheim	(0 62 03) 4 41 42 / 4 63 62	www.giga-tech.de	info@giga-tech.de	●	●	●	●	●	●	●	●	●	●	●	●	●
	SYMEK GmbH , Johannes-Kramer-Straße 34, 70597 Stuttgart	(07 11) 7 65 49 11 / 7 6 45 64	www.symek.com	info@symek.com	●	●	●	●	●	●	●	●	●	●	●	●	●
	UK-Intech Elektronik GmbH , An den Kiesgruben 24, 73240 Wendlingen	(0 70 24) 34 28 / 92 97 74	www.uk-intech.de	info@uk-intech.de	●	●	●	●	●	●	●	●	●	●	●	●	●
	Hummel, Al-Tower , Postfach F1439, 75404 Mühlacker	(0 70 41) 4 52 44 / 86 43 08	www.Hummel-Towers.de	hummel-al-towers@s-direktnet.de	●	●	●	●	●	●	●	●	●	●	●	●	●
	KOMBI-ELEKTRONIK , Kapellenstraße 10, 76437 Rastatt	(0 72 22) 78 88 35 / 78 88 21	www.home.t-online.de/home/Kombi-Rastatt	Kombi-Rastatt@t-online.de	●	●	●	●	●	●	●	●	●	●	●	●	●
	WiMo Antennen u. Elektronik GmbH , Am Gäxwald 14, 76863 Herxheim	(0 72 76) 91 90 61 / 69 78	www.wimo.com	info@wimo.com	●	●	●	●	●	●	●	●	●	●	●	●	●
6	HD-Elektronik H. Delfs , Geißgraben 2, 74594 Krefberg	(0 79 57) 87 87 / 87 88	www.hd-elektronik.de	hd-elektronik@t-online.de	●	●	●	●	●	●	●	●	●	●	●	●	●
	Funkttechnik Radau , Rießstraße 3, 79539 Lörrach	(0 76 21) 30 72 / 8 96 46	www.radaufunk.com	radau@radaufunk.com	●	●	●	●	●	●	●	●	●	●	●	●	●
	MAKU Kommunik.technik GmbH , Baacher Hauptstr. 39, 71364 Winnenden	(0 71 95) 7 45 50 / 7 50 17	---	verkauf@maku.com	●	●	●	●	●	●	●	●	●	●	●	●	●
	Pollin ELECTRONIC , Postfach 28, 85102 Pförring	(0 84 03) 92 99-99 / 17 17	www.pollin.com	pollin@t-online.de	●	●	●	●	●	●	●	●	●	●	●	●	●
	ARCOM , Dorfstraße 23, 87637 Zell	(0 83 63) 9 44 05 / 9 44 04	---	---	●	●	●	●	●	●	●	●	●	●	●	●	●
	bogerfunk Funkanlagen GmbH , Grundesch 15, 88326 Aulendorf	(0 75 25) 4 51 / 23 82	www.boger.de oder www.aor.de	bogerfunk@t-online.de	●	●	●	●	●	●	●	●	●	●	●	●	●
	TRETTNER Funkelektronik , Ob der Steig 12, 89155 Erbach	(0 73 05) 76 67 / 2 26 41	---	---	●	●	●	●	●	●	●	●	●	●	●	●	●
	Haro-electronic , Industriestraße 9, 89347 Bubersheim	(0 82 21) 36 88-0 / 36 88 56	www.haro-electronic.de	info@haro-electronic.de	●	●	●	●	●	●	●	●	●	●	●	●	●
	UKW-Berichte , Jahnstraße 7, 91083 Baiersdorf	(0 91 33) 77 98-0 / 77 98-33	www.ukw-berichte.de	UKWBericht@AOL.COM	●	●	●	●	●	●	●	●	●	●	●	●	●
	BayCom Hard- u. Software GmbH , Massinger Weg 3, 93107 Weillöhe	(00 94 53) 98 19 / 98 29	www.baycom.de	baycom@baycom.de	●	●	●	●	●	●	●	●	●	●	●	●	●
7	Hans Entner Funkelektronik , Landshuter Straße 1, 94339 Leilbfling	(0 94 27) 90 20 86 / 90 20 87	---	Entner-DF9RJ@t-online.de	●	●	●	●	●	●	●	●	●	●	●	●	●
	Dieter Knauer, Funkelektronik , Birkach Nr. 84, 96158 Frensdorf	(0 95 02) 2 12 / 2 48	---	Dieter_Knauer@t-online.de	●	●	●	●	●	●	●	●	●	●	●	●	●
	AEV Antennen + Elektronik , Monchsberger Straße 19, 96515 Sonneberg	(0 36 75) 74 43 83 / 74 43 83	---	---	●	●	●	●	●	●	●	●	●	●	●	●	●
	KN-Electronic , R.-Koch-Straße 7, 98724 Neuhaus/Rwg.	(0 36 79) 72 03 03 / 72 57 67	---	---	●	●	●	●	●	●	●	●	●	●	●	●	●
	Elektronik-Fundgrube Queck , Kirchweg 38, 98724 Neuhaus/Rwg.	(0 36 79) 72 06 20 / 72 06 21	www.elektronik-fundgrube.de	email@elektronik-fundgrube.de	●	●	●	●	●	●	●	●	●	●	●	●	●
	Point electronics , Stumpergasse 41-43, A-1060 Wien	(01) 5 97 08 80-0 / 5 97 08 80-40	www.point.at	mail@point.at	●	●	●	●	●	●	●	●	●	●	●	●	●
	Funkttechnik Böck , Mollardgasse 30-32, A-1060 Wien	(01) 5 97 77 40-0 / 5 97 77 40-12	www.funkttechnik.at	aboeck@netway.at	●	●	●	●	●	●	●	●	●	●	●	●	●
	Funkttechnik Kuso , Waldgasse 26, A-1100 Wien	(01) 6 04 30 40 / 6 04 55 75	---	---	●	●	●	●	●	●	●	●	●	●	●	●	●
	IGS ELECTRONIC GesmbH. , Pfeifferstraße 7, A-4041 Linz	(07 32) 73 31 28 / 23 60 40	---	---	●	●	●	●	●	●	●	●	●	●	●	●	●
	Teprimex GmbH , Harnsdorfgasse 12, A-8010 Graz	(03 16) 46 19 10 / 46 34 83	---	---	●	●	●	●	●	●	●	●	●	●	●	●	●
CH	SEICOM AG Funktechnik , Aarauer Straße 7, CH-5600 Lenzburg 1	(0 62) 8 91 55 66 / 8 91 55 67	---	seicom@swissonline.ch	●	●	●	●	●	●	●	●	●	●	●	●	●
	Deitron, HB9CWA , Hohlstrasse 612, CH-8048 Zürich	(01) 4 31 77 30 / 4 31 77 40	---	---	●	●	●	●	●	●	●	●	●	●	●	●	●

* in Briefmarken

ANZEIGENSEITE

ANZEIGENSEITE

ANZEIGENSEITE

ANZEIGENSEITE

ANZEIGENSEITE

ANZEIGENSEITE

ANZEIGENSEITE

ANZEIGENSEITE

ANZEIGENSEITE

ANZEIGENSEITE

ANZEIGENSEITE

ANZEIGENSEITE

ANZEIGENSEITE

ANZEIGENSEITE

ANZEIGENSEITE

ANZEIGENSEITE

ANZEIGENSEITE

ANZEIGENSEITE

Arbeitskreis Amateurfunk & Telekommunikation in der Schule e.V.

Bearbeiter: Wolfgang Lipps, DL4OAD
Sedanstraße 24, 31177 Harsum
E-Mail: wolfgang.lipps@t-online.de
AX.25: DL4OAD@DB0ABZ

Wolfgang Beer, DL4HBB
Postfach 1127, 21707 Himmelpforten
E-Mail: wbeer@t-online.de
AX.25: DL4HBB@DB0HB

Amateurfunkpräsentation für Koblenzer Gymnasien

Vom 12. bis zum 16. November 2001 fand in der Jugendherberge auf der Festung Ehrenbreitstein am Rhein eine Amateurfunkpräsentation für Koblenzer Gymnasien statt, an der sich Funkamateure aus Koblenzer Ortsverbänden beteiligten.

Nachwuchsgewinnung

Der Gedanke, etwas für die Nachwuchsgewinnung zu tun, wurde schon im Frühjahr 2001 bei Z11 diskutiert. Im Rahmen der 50-Jahr-Feier des OV Koblenz wurde ein Organisationsteam gebildet, das sich auch mit der Nachwuchsgewinnung beschäftigte und zu dem Ergebnis kam, das technische Hobby interessierten Schülern an Koblenzer Gymnasien vorzustellen. Gleichzeitig sollte auch für Technikfreundlichkeit geworben werden.



Da die Jugendherberge Koblenz, eine internationale Begegnungsstätte, ebenfalls seit 50 Jahren besteht, bot sie sich als geeigneter Ort an. Es wurde zunächst telefonisch Kontakt mit allen Schulleitern der Koblenzer Gymnasien aufgenommen, mit dem Ziel, interessierte Physiklehrer mit ihren Schülern zu gewinnen. Alle Leiter der Schulen zeigten sich aufgeschlossen und kooperativ.

Viele Vorbereitungen waren nötig, und wir fertigten einen Aufgabenkatalog an:

- Welche Unterstützung haben wir vom DARC?
- Wer kann im Team mitwirken?
- Welche Betriebsarten stellen wir vor?
- Wo können wir welche Antennen aufbauen?
- Welche Räumlichkeiten stehen uns zur Verfügung?



Viele, die wir ansprachen, haben uns spontan Mithilfe zugesagt, so daß wir unser Projekt gelassen angehen konnten. Zur Präsentation Amateurfunk hatten sich alle Koblenzer Gymnasien mit einer Ausnahme angemeldet. Dafür sprang eine Realschule aus Polch ein.

Präsentation und Ablauf

Die Präsentation erfolgte an mehreren Tagen Mitte November in einem Zeitraum von jeweils zwei Stunden, wobei zwei Räume zur Verfügung standen. Eine Videoanlage mit Beamer und eine Kurzwellenstation zur Präsentation digitaler Betriebsarten waren im ersten Raum aufgebaut. Der zweite war mit der UKW-Station für 2 m und 70 cm, einer Packet-Radio-Station sowie einer Simulationsanlage für mechanische und elektromagnetische Wellen ausgestattet. Der Ablauf erfolgte so: Die gesamte Gruppe wurde zuerst in Raum 1 geführt und erhielt eine

Neben der beschriebenen Amateurfunkpräsentation wurde noch ein einwöchiger Lehrgang „Funkbetrieb“ mit Schülern auf dem Astein angeboten. Viele Länder in Europa konnten gearbeitet werden. Das Bild zeigt links DF1PK, einige der beteiligten Schüler und rechts DK6PK.

Betrieb an der UKW-Funkstation mit einem Ausbildungsrufszeichen während der Amateurfunk-Präsentationstage für Koblenzer Gymnasien. Siegfried Jungwirth, DK6PK, weist in die Gerätebedienung ein, der begleitende Physiklehrer freut sich über das Engagement seiner Schülerinnen.

allgemeine Information von etwa 15 Minuten Dauer mit dem Thema: Was ist Amateurfunk? Warum betreiben wir ihn? Welche Vorteile hat ein technisches Hobby? Außerdem ging es um Frequenzbereiche für Experimente.

Im Anschluß daran lief der DARC-Film „Das ist Amateurfunk“ (Ausschnitt 20 Minuten). Danach wurden die Gruppen geteilt.

Im Raum 1 wurde Kurzwellenfunkbetrieb auf 20 m/40 m vorgestellt und PSK 31 demonstriert. Parallel dazu wurde im zweiten Raum die Ausbreitung der elektromagnetischen Wellen anhand ausführlicher Demonstrationsmodelle (Spannungs-, Strombauch usw.) vorgeführt. UKW-Betrieb, Relaisfunk und Packet-Radio schlossen sich an. Dann wurden die beiden Gruppen getauscht, so daß die Gruppen klein waren und alle etwas davon hatten. Das Team bestand aus Edgar Most, DJ6DN, Jürgen Lutz, DF7WL, Dr. Gerd Wenz, DJ4IB, Siegfried Jungwirth, DK6PK, Edith Gillrath, DF7WU, und Lothar Bleser, DF1PK.

Ausbildungsrufszeichen

Ein Ausbildungsrufszeichen stand zur Verfügung, und Schüler sowie Schülerinnen konnten Funkverbindungen durchführen. Auf diese Weise konnten innerhalb von fünf Tagen 110 Schüler und Schülerinnen mit ihren Physiklehrern über den Amateurfunkdienst vielfältige Informationen und Eindrücke sammeln.

Es wurde in jedem Vortrag auf den AATiS und seine Projekte mit den Vorteilen für Schulen, Schüler und Lehrer hingewiesen sowie Material vom AATiS und DARC verteilt. Selbstverständlich boten wir an, bei Interesse am Aufbau einer Amateurfunkstation an den Schulen mitzuwirken. Schon während des verbalen Vortrags erkannte man das unterschiedliche Interesse der Schüler.

Fazit

Nach Rücksprache mit den Lehrern war die Präsentation eine gelungene Vorstellung, auch die Demonstration der mechanischen und elektromagnetischen Schwingungen fand großes Interesse.

Schon wenige Wochen nach dieser Werbeaktion für den Amateurfunkdienst meldeten sich 14 Schüler zu einem Kurs „Praxis und Theorie des Amateurfunks“. Weitere werden sicherlich folgen.



Somit darf die stattgefundene Amateurfunkpräsentation als voller Erfolg gewertet werden. Nachwuchsgewinnung ist und bleibt eine wichtige Zielsetzung – für jeden Ortsverband.

Siegfried Jungwirth, DK6PK

VLF-/LF-QTC

Bearbeiter: Holger Kinzel
DK8KW@DK0MAV.#NDS.DEU.EU
E-Mail: dk8kw@qru.de
Bürgerhausstraße 7, 31226 Peine

Wer am Samstag- oder am Sonntagmorgen über das schmale Segment 135,7 bis 137,8 kHz dreht, hat gute Chancen, eine der stärkeren europäischen Amateurfunkstationen in ganz normalem CW zu hören. Am Wochenende ist in CW fast immer etwas los, und es sind, entsprechendes Empfangsgerät und eine gut angepaßte Antenne vorausgesetzt, Stationen aus einem Umkreis bis zu 1000 km zu hören.

Doch das kleine Band bietet mehr als nur eine Spielwiese für CW-Puristen. Die Zahl der neuentwickelten Betriebsarten reicht von besonderen Spielarten von Phase Shift Keying (PSK) über speziell angepaßtes Hellschreiben, extrem langsamer Telegrafie bis hin zu einer besonderen Art von Schmalband-SSB mit einer Bandbreite von nur 250 Hz.

Diese Experimente sind nicht ohne Absprachen durchführbar. Zwar hält das Packet-Radio-Netz

in Europa eine Rubrik für Langwellenfreunde (VLF@EU) bereit, doch finden sich hier nur selten aktuelle Informationen. Interessanter sind da schon Absprachen und/oder verbindungs begleitende Kommentare via Packet-Radio, etwa über den *Announce*- oder besser *Talk*-Modus eines DX-Clusters wie DB0MDX. Auch im World-Wide-Convers, z.B. über HB9F erreichbar, gibt es einen speziellen Kanal: 136. Das wichtigste Hilfsmittel zur Koordination ist jedoch das Internet. Obgleich von vielen als Untergang des Amateurfunks gefürchtet, ist gerade die Experimentiertätigkeit ohne den Gedankenaustausch per E-Mail o.ä. Diskussionsforen nicht denkbar. Für viele Langwellenspielerarten gibt es spezielle Nachrichtengruppen oder Internet-Seiten. Unter www.qru.de/chat.htm findet sich ein Chat-Room, der es jedem erlaubt, sich entweder mit seinem Namen oder Rufzeichen einzuloggen und anschließend per Tastatur zu plaudern.

Bedeutend ist der *RSGB E-Mail Reflektor*, siehe Kasten. Ein E-Mail-Reflektor ist sozusagen „Relais“ für E-Mails. Alle, die in die Verteilerliste eingetragen sind, bekommen sämtliche Nachrichten, die in diesem Postfach eingehen. Im RSGB-Langwellenreflektor sind Funkkama-

teure aus allen Kontinenten vertreten. Neben technischen Fragen werden Betriebstechniken diskutiert und Verabredungen auf dem Band getroffen. Jeder, der Interesse an Langwellenfunk hat, ist herzlich willkommen, ob mit oder ohne Lizenz.

RSGB E-Mail Reflektor

Der RSGB E-Mail Reflektor ist ein kostenloser Service des Britischen Amateurfunkverbandes. Er ist folgendermaßen zu erreichen: Man sendet eine E-Mail mit dem Inhalt *subscribe rsgb_lf_group* an die E-Mail-Adresse majordomo@blacksheep.org und erhält nun alle dort einlaufenden Meldungen.

Eine Mitgliedschaft in einem Verein oder eine Amateurfunkgenehmigung ist nicht erforderlich, jeder ist herzlich willkommen. Dumme Fragen gibt es nicht, besonders Newcomer sind aufgefordert, sich der geballten Expertise, die in dieser Runde versammelt ist, zu bedienen. Gerade durch simple Fragen werden oft Denkanstöße für interessante Diskussionen gegeben. Wer keine Mails mehr empfangen möchte, kann den Bezug per unsubscribe rsgb_lf_group jederzeit wieder einstellen.

SWL-QTC

Bearbeiter: Andreas Wellmann
DL7UAW@DB0GR
E-Mail: Andreas.Wellmann@t-online.de
Angerburger Allee 55, 14055 Berlin

Wer stand nicht schon vor dem Problem, eine gerade laufende Rundspruchsendung auf ein Speichermedium bannen zu wollen, aber kein passendes Aufnahmegerät zur Hand zu haben. Die Stereoanlage ist meist nicht in unmittelbarer Nähe der Amateurfunkstation zu finden. Umräumen oder lange Strippen verlegen kann zwar eine Lösung darstellen, kommt aber wegen der damit verbundenen Unbequemlichkeiten meist nicht in Frage. Wer aus vergangener Zeit einen Kassettenrecorder über die Jahre gerettet hat oder sogar über ein Diktiergerät verfügt, der kann in aller Regel das Problem recht schnell lösen. Alle anderen stellen sich die Frage nach der unbedingten Notwendigkeit eines speziell für diesen Zweck zu beschaffenden Geräts. In den meisten Fällen wird man zu dem Schluß kommen: Es lohnt sich nicht.

Viele OM's haben an ihrer Amateurfunkstation bereits einen Rechner mit Soundkarte im Einsatz. Läßt sich da nicht eine kostengünstige Lösung finden? In der Grundausstattung ist im Prinzip schon alles vorhanden, und man kann mit „Bordmitteln“, die sich im Verzeichnis *Programme/Zubehör/Audiorecorder* befinden, und einem einfachen Verbindungskabel zwischen Empfänger und Soundkarteneingang zur Aufnahme schreiten. Dieser einfache Recorder zeichnet die Signale im *Wav*-Format auf.

Die vorhandene Grundeinstellung begrenzt die Aufnahmedauer allerdings zunächst auf 60 s. Für kleine Tests sicher ausreichend, zum Speichern einer Rundspruchsendung aber viel zu kurz. Mit einem kleinen Kniff kann man hier schnell für Abhilfe sorgen. Einfach den Button

Record drücken. Es spielt dabei keine Rolle, ob tatsächlich ein NF-Signal am Eingang der Soundkarte anliegt oder nicht. Nach 60 s wird die Aufnahme automatisch beendet. Jetzt kann man diese Datei mit der Funktion *Speichern unter* im Rechner verewigen. Legt man mit dem Audiorecorder eine neue Datei an, kann man an diese über den Punkt *Bearbeiten* eine bereits bestehende *Wav*-Datei anhängen.



Hauptmenü von ScanRec Screenshot: DL7UAW

Jetzt sieht man im rechten Fenster des Audiorecorders, daß sich nach dem Einfügen die mögliche Aufnahmezeit verdoppelt hat. Der Vorgang läßt sich mehrfach wiederholen, bis man die gewünschte Aufnahmedauer erreicht. Begrenzt wird die Aufnahmedauer durch den zur Verfügung stehenden Platz auf der Festplatte. Eine Aufnahmezeit von 60 s Dauer belegt in der Standardeinstellung (Audioformat: PCM 22.050 Hz; 8 Bit; Mono) immerhin 1,3 MB.

Wenn man beim Abspeichern der Datei den neben dem Feld *Format* befindlichen Button drückt, öffnet sich ein weiteres Menü, in dem man andere Audioformate und Bitraten auswählen kann. An meinem Rechner habe ich unter Windows ME folgende Einstellungen gewählt:

Format: MPEG Layer-3 Attribute: 16 kBit/s; 8,000 Hz; 2 KB/s. Jetzt benötigen die 60 s nur noch rund 120 kB Speicherplatz.

Es gibt aber auch eine komfortablere Lösung. Auf der Homepage von Dave Jacobs www.davee.com/scanrec/index.html findet sich die Version 1.8 des Programms *Scanner Recorder*. Diese Software belegt auf dem Rechner rund 800 kB und stellt nur geringe Anforderungen: Rechner ab 486er; 4MB RAM; Windows 95 – 2000. Das Zip-File in einem beliebigen Verzeichnis entpacken und anschließend einfach die Datei *Scanrec.exe* starten. Um das Freeware-Programm für die Aufnahme von Audiosignalen vorzubereiten, muß der Button *Open* gedrückt werden. Im sich öffnenden Fenster wird der Speicherort der *Wav*-Datei festgelegt. Danach öffnet sich ein weiteres Fenster, in dem, wie bereits oben beschrieben, das Format und die Audioqualität festgelegt werden.

Nach dem Schließen dieses Fensters erscheint erneut das Hauptmenü von *ScanRec*. Links oben wird nun die mögliche Aufzeichnungsdauer angezeigt. Jetzt kann über den Button *Record* die Aufzeichnung gestartet werden. Der mittlere Timer wird dabei aktiviert. Überschreitet das Audiosignal den mit dem Regler *Squelch* eingestellten Pegel, dann wird das Signal vom Rechner aufgezeichnet. Gleichzeitig startet jetzt zusätzlich der untere Timer.

Wird der Audiopegel für eine bestimmte Zeitdauer unterschritten, schaltet der virtuelle Recorder in den *Pause*-Modus. Diese Zeitdauer kann unter dem Menüpunkt *Optionen* festgelegt werden. Alle Aktivitäten werden darüber hinaus in einem Logfile protokolliert. Man findet dort Datum und Startzeit der Aufnahme sowie die Dauer der aufgezeichneten Sequenzen. Ein nützliches Programm, das zum einen den vielleicht fehlenden Kassettenrecorder ersetzen kann und zum anderen die genaue Beobachtung von Aktivitäten auf einer Frequenz ermöglicht.

UKW-QTC

Magic Band, Topliste, Conteste:
Dipl.-Ing. Peter John, DL7YS
Am Fort 6, 13591 Berlin
DL7YS@DB0BLO

Aktuelles, Aurora, MS, EME:
Wolfgang Bedrich, DL1UU,
Redaktion FUNKAMATEUR,
Berliner Straße 69, 13189 Berlin
E-Mail: dl1uu@funkamateure.de
DL1UU@DB0BLO

■ This maximum is the maximum ...

war der Kommentar von VE1YX auf 6 m am 18. Januar, und der Mann versteht etwas vom Magic Band. Die guten Öffnungen vom Dezember fanden im Februar ihre Fortsetzung. Nach einer ergiebigen W-Öffnung am 6. Januar (NN4X EL98, KV4T EM53, N3DB FM18, KD5HPT aus Louisiana) war zwar einige Tage Ruhe, aber ab dem 13. Januar ging es wieder rund. LA7THA/MM brachte J114 in die Luft, und wenig später kreuzte 9M2/J11ETU auf.



SU1SK (KM50) und D44TD erzeugten gewaltige Pile-Ups. Aus Fernost mischte noch XV3AA mit, aus den südlichen Gefilden meldeten sich EH8BPX und 6W4RK (IK26) mit riesigen Feldstärken, und dann tauchte noch FG5FR auf. Das Log von Ben (DL7FF, JO62) füllt sich am 18. Januar u.a. mit N4WW (EL98), HP2CWB (FJ09), CO8LY (FL20), OX3SA (GP60).

Einen Tag später wird durch KG0VL/VE4 das Feld EO36 aktiviert, und aus EO91 meldet sich VE3KBL. Um 1620 UTC taucht OY9JD via Aurora auf! Der 21. bringt eine E_s-ähnliche Öffnung zwischen TF6GC, OX3SIX, JW7SIX, TF3SIX auf der einen und Stationen aus YO, UB5, I, 9A, 9H auf der anderen Seite. Ben, DL7FF, beschäftigt sich am 22. Januar mit den nordamerikanischen Stationen: N2WK (FN03), K8ZES (FN02), W1AIM (FN34), und mit WA8BPE (FN12) fällt das 500. Grid!

Am 23. gelingen mit VO1TJM (GN08), W8WWL (EM79) und K1KI (FN20) weitere Mittelfelder. Zwei Tage später verursacht zunächst EY8CQ bereits um 0700 UTC ein heilloses Pile-Up, dann wird JT1CO auf derselben QRG gemeldet, und das Chaos ist komplett. Nach einer weiteren W/VE-Öffnung am 26. Januar tauchen mit UN3G, UK9AA, EY8CQ, PZ5RA (GJ25), P43JB, und YV4DDK (FK60) am 27. wieder seltene „Fögel“ auf. Dazu gesellen sich PJ2MI und FP5BU (GN16).

Einen Tag vor dem großen Sturm, am 28., arbeitet Ben noch UN9P (MO60) und VE1ZJ

(FN96). Bereits morgens waren EY8MM, EX8MLT, UK9AA mit kräftigen Signalen zu arbeiten. HZ1MD (LL34) wurde immer wieder, entgegen seinen Bitten, mit Doppel-QSOs genervt und in Diskussionen über QSLs verwickelt. In den Mittagsstunden tauchen aus dem mittleren Westen K0EU (DM79), W0BJ (DN91) und W7CI auf. Noch um 2030 UTC melden südeuropäische Stationen 9U5D (KI46) im Cluster.

Wem beim Orkan am 30.1. nicht die Antennen weggefliegen waren, der konnte, so wie Ben, DL7FF, am 1. Februar 9M6LSC (OJ85) arbeiten. Und der Berichtszeitraum endete am 3. Februar mit Sahnehäubchen wie YI2OM (LM23 QSL via OM6TX), ZL3TY, YB5QZ, ZL3JT (RE66) sowie G0KZG/MM (JI52), 9U5D, 7Q7LA und TI5KD.

■ Tropo-Report aus Schwerin

Von Norbert, DL1SUN (JO53PN), kam ein ausführlicher Bericht zu den hervorragenden Condx Anfang Januar. Norbert schreibt: ... Als am 04.01. die Wettervorhersagen Tropo versprachen, kurbelte ich nach dem QRL meinen Mast mit den SHF-Antennen auf seine 10 m Länge und konnte bereits am Abend einige schöne Verbindungen tätigen.

Anfangs dachte ich noch, es ginge wieder alles über uns hinweg bzw. an uns vorbei (wie im Herbst). Der Nord-Telefon-DX-Cluster, mit dem wir (d.h. DG4XD, DK1KR, DL1SUN, DL1SUZ) uns hier in der Gegend neben Packet-Radio wechselseitig animieren, tat einen guten Job, und so gelangen mir folgende DX-QSOs:

70 cm: GM4ODA/p, SM0DFP

23 cm: SM0DFP, SM0NTJ, SM5EFP, SM6HYG, SM7FWZ

13 cm: SM6HYG

3 cm: DL4DTU, SM0DFP



Hans-Ulrich, DK1RN, beim Winter-BBT 2001

Foto: DJ4YJ

Mit SM0DFP arbeitete ich mein 30. Großfeld auf 3 cm, die Entfernung betrug 769 km. Ich bin auf diesem Band seit dem Juli-Contest 2001 QRV. SM6HYG hatte leider seine 3-cm-Station in den Winterschlaf geschickt, es hätte bestimmt geklappt. Am 05.01. waren früh die Condx besonders gut; Signale mit großen Feldstärken lieferten:

23 cm: OZ1FF, SM6EAN, SM6ESG, SM3LBN

13 cm: OZ1FF, SM6EAN, SM6ESG

3 cm: OZ1FF.

Leider war um diese Zeit OZ1CTZ (JO46) nicht QRV, seine 500 mW auf 23 cm hätten um diese Zeit bestimmt für ein QSO gereicht und mir wie ihm ein weiteres Feld auf 23 cm ge-

bracht. Inzwischen konnten wir aber auch bei normalen Condx schon zwei QSOs (ähnlich EME) machen. Die PA mit 20 W an seiner 44-Element-Antenne wird bei Brian demnächst für gute Hörbarkeit sorgen. Übrigens: Auf 3 cm hatten wir im Oktober-Contest mit Hilfe von Windmühlen ein Scatter-QSO!

OZ1FF in JO45 war trotz defektem PA-Transistor auf 13 cm gut hörbar. Auf 23 cm kam mit SM3LBN das 70. Großfeld ins Log, und auf 13 cm war SM6EAN die Nummer 25. SM3LBN war am Sonnabend noch bis in die frühen Nachmittagsstunden zu hören. Hakan verfügt über 17 W an zweimal 55 Elementen. Die Mißweisung betrug bei einigen Stationen gut 10°, ähnliche Beobachtungen machten andere OMs. Am frühen Abend waren die Condx wieder normal, und ich kurbelte nach einem leider wieder vergeblichen 13-cm-Versuch mit Nino, DL3IAS, den Mast auf seine 6 m herunter. Wir hörten uns zwar kurzzeitig über Flugzeugscat-



Antennenanlage von DL1SUN in JO53PN

Foto: DL1SUN

ter, leider war das QSO nicht ganz komplett. Die ersten QSLs von diesem schönen Wochenende sind inzwischen eingetroffen. Die gemeinsame DX-Jagd mit Freunden ist ein tolles Erlebnis. vy 73 de Norbert, DL1SUN (tnx für den ufB Bericht – die Red.).

Wer mehr auf Rauschen im 2-m-Band steht, der kam am 5.2. auf seine Kosten. Eine extrem starke Aurora brachte in den frühen Abendstunden u.a. OH2KW (KP21), LA1T (JO59), ES2WX (KO85), EW6GB (KO14), RV3IG, M5FUN (JO00), GM4VVX (IO78) und OH0JFP (KP00) auf das Band. Bis weit in den Süden reichte das Polarlicht. DO3VG (JN39) meldete u.a. OZ6ABA (JO57).

■ Hinweis in eigener Sache

Leider sind einige Meldungen für die Topliste 1/2002 wieder verspätet oder falsch adressiert eingegangen – schade! Eure Mitteilungen bitte (unter Beachtung des Redaktionsschlusses) nur an DL7YS@DB0BLO oder an meine im Header angegebene Postadresse. 73 de DL7YS

IOTA-QTC

Bearbeiter: Thomas M. Rösner, DL8AAM
Wörthstraße 17, 37085 Göttingen
PR: DL8AAM@DBOEAM.#HES.DEU.EU
E-Mail: dl8aam@darc.de
URL: <http://come.to/DL8AAM>

■ Berichte

Europa:

Sven, DF9MV, Chris, DL9CHR, und Fredy, DE0MST, sind vom 23. bis 30.03. vom Leuchtturm Kanula (WLH-1430, CLH-047, CRO-064) auf der Insel Susac (CI-109), EU-016, in SSB und CW auf allen Bändern mit vorangestelltem 9A/ aktiv. QSL via DE0MST über das Büro oder direkt an Manfred Stippschild, Postfach 1406, D-83657 Lenggries.



Noch bis Anfang März ist Ivan, ZS6IL, von den Inseln Brac (CI-010) und Hvar (CI-028), beide EU-016, in SSB QRV, zusätzlich plant Ivan, auch etwas Betrieb in RTTY und PSK31 zu machen.

Afrika:

Mirek, SP1NY, arbeitet derzeit von der Insel Bioco, AF-010, aus. Er benutzt das Call 3C5/SP1NY. Laut DX-Cluster ist er hauptsächlich auf 30, 12 und 10 m in CW aktiv. QSL HC. Bruno, F5DKO, besucht vom 4. bis 16.3. verschiedene Küsteninseln um Madagaskar. Zu Beginn ist die Madagascar's Coastal Islands West Group, AF-057, und anschließend die Madagascar's Coastal Islands East Group, AF-090, vorgesehen. QSL geht via IZ8CCW (Antonio Cannataro, P.O.Box 360, I-87100 Cosenza, Italien).

Asien:

Jacques, F6BUM, plant, während seiner Vietnam-Reise im März und April auch einige IOTA-Gruppen zu besuchen. Bisher angekündigt sind für den 14.–16.3. eine Aktivierung der Insel Tam, AS-157, für den 21.–23.3. ein Stop auf Cham, AS-neu (Vietnam's South China Sea Coast North Group), sowie für den 3.–5.4. Cat Ba, AS-132. Sein Rufzeichen ist noch nicht bekannt. QSL HC.

Nordamerika:

Bill, K1CN, ist noch bis zum 1.3. als C6AWW von Harbour Island, NA-001, in CW und SSB von 10-40 m QRV. QSL HC. Ken, G3OCA, und Les, G4CWD, aktivieren im Zeitfenster vom 2. bis 24.3. die folgenden mexikanischen IOTA-Gruppen von 10 bis 40 m: NA-162, NA-163, NA-164, NA-165 und NA-167. Die beiden werden von verschiedenen einheimischen OPs, u.a. Ramon/XE1KK, Ja-

vier/XE2JSP, unterstützt. Als DXpeditions-Hauptquartier dient das QTH von Pete, XE2MX.

Der genaue Zeitplan für die einzelnen Inseln liegt noch nicht vor und hängt von den lokalen Begebenheiten sowie dem jeweiligen Wetter ab. Es ist aber für jede Insel ein Mindestaufenthalt von drei Tagen vorgesehen.

Aktuelle Informationen können per E-Mail über ken@g3oca.fsnet.co.uk angefordert werden. Für diese Aktivität ist ein Sonderrufzeichen beantragt. QSL via G3OCA Büro/direkt.



Enrique, XE1LWY, Javier, XE1KOF, Jose Luis, XE1YJL, Alfonso, XE1UZ, und Martin, XE1ML, sind vom 26. bis 31.3. auf allen Bändern, inklusive 6 m, in CW, SSB und RTTY von der Isla Cacaluta, NA-188, unter XF4IH aktiv. QSL via XE1LWY (Enrique Garcia, Apartado Postal 75-481, 07300 Mexico D. F., Mexico).

Ozeanien:

Hajar, YB8HZ, plant für den Monat März eine DXpedition zu den Masalima Inseln, OC-neu (Laut Kecil Islands Group). Genaue Daten sind derzeit noch nicht bekannt.

IOTA-Vorzugsfrequenzen

SSB:	3755, 7055, 14260, 18128, 21260, 24950, 28460 und 28560 kHz
CW:	3530, 7030, 10115, 14040, 18068, 21040, 24920 und 28040 kHz
DID:	3645 kHz (innerdeutsche QSOs)

Südamerika:

Mark, CE6TBN, wird am 8.–10.3. als CE6TBN/2 von der Insel Damas, SA-086, auf 10 bis 40 m ausschließlich in SSB aktiv werden. QSL via N1IBM (Morris E. Maze III, 847 Dolan St., Lanoka Harbor, NJ 08734, USA). Hinweis: Morris kann inzwischen auch die Aktivitäten von CE6TBN seit 1999 bestätigen!

Leuchttürme:

DH3ZK, DL3QR und DL6QT aktivieren vom 28.3. bis 1.4. den Leuchtturm Timmendorfer Strand (DL-LH:047, ARLHS: FED-236) in CW, SSB und PSK31. Weitere Informationen unter www.lighthouse-award.com

Webseiten:

H44LB, H44ZG sowie H40YL, H40ZG: www.qsl.net/dl7afs
 JW5QFA, JW8AJA (EU-026): www.qsl.net/la8aja
 PW0T (SA-010): www.Trindade2002.com
 S9LA (AF-023): www.qsl.net/s9la

CW-QTC

■ DTC – Statement zum Thema „CW und WRC 2003“ vom 3.2.2002

Getreu seinem Motto „Telegrafie ist eine der fundamentalen Säulen des Amateurfunks!“ tritt der Deutsche Telegrafie Club (DTC) konsequent für die Beibehaltung der CW-Prüfung ein. Neben prinzipiellen Gründen sieht der DTC insbesondere Sachargumente, die diese Position für einen qualitativ fundierten Fortbestand des Amateurfunks als notwendig erscheinen lassen:

1. These des Mitgliederzuwachses bei Wegfall des CW-Prüfung

Die Mitgliederstatistiken der nationalen Verbände weisen durchweg sinkende Tendenz auf. Die „Erleichterung“ mit dem geringen Prüfungstempo 5 WpM hat in den betroffenen Ländern zu keinerlei Mitgliederzuwachs geführt – lediglich eine Verschiebung innerhalb (!) der bereits bestehenden Mitgliedschaft von den Nur-CW-Lizenzen hin zu den KW-Lizenzen trat ein. Demgegenüber verzeichnen gerade CW-Vereine Mitgliederzuwächse.

2. These des Ersatzes von CW-Prüfungen durch höhere Anforderungen anderswo

Einerseits würde Amateurfunk so zu einer Art Ingenieurhobby – was die Mitgliederzahlen eher senkt. Andererseits sind die Anforderungen in anderen Bereichen bereits recht hoch gesteckt. Der Amateurfunk ist neben einem Hobby für Techniker auch eines für Funker. Das in Frage zu stellen, geht an den Basisinhalt des Amateurfunks: den Funkbetrieb.

3. These des Fortbestands von CW nach Wegfall der CW-Prüfung

Bisherige Ausbildung im Bereich Morsen erfolgte lediglich dadurch bedingt, daß der Prüfungszwang existiert. Warum sollten sich die Verbände nach dessen Wegfall dann noch die Arbeit machen? Funkamateure mit bestandener CW-Prüfung sind sicher keine „besseren“ Menschen an sich – aber besser ausgebildete, was den Funkbetrieb angeht. Das hat ferner das Profil des Amateurfunks auf eine gewisse Qualitätsstufe gebracht, die geeignet ist, auch die Achtung Dritter zu wecken.

4. These individueller nationaler Regelungen pro CW-Prüfung

Amateurfunk ist ein Hobby, das auf Internationalität beruht, siehe z.B. das Erreichte in puncto CEPT. Zurück zur „Kleinstateerei“?!

Der DTC begrüßt zugleich die Argumentation der Russischen Föderation, die über ihre nationale Fernmeldebehörde einen Antrag auf die Tagesordnung der WRC gebracht hat, die CW-Prüfung als Erfordernis des Amateurfunks in der derzeitigen Form beizubehalten. Dies hat auch die französische Union Française des Télégraphistes (UFT) überzeugt, entsprechend an ihren nationalen IARU-Verband heranzutreten.

M. Hengemühle, DL5QE, 1. Vorsitzender

(Redaktionell gekürzt, voller Wortlaut siehe www.muenster.org/dtc/)

Sat-QTC

Bearbeiter: Frank Sperber
DL6DBN@DB0SGL
E-Mail: dl6dbn@amsat.org
Ypernstraße 174, 57072 Siegen

■ AO-40 mit besserem Sonnenwinkel

Wie erwartet haben die Sonnensensoren von AO-40 nach einer dreiwöchigen „Driftperiode“ Mitte Januar die Sonne wieder erfaßt. Damit war der Weg frei für die aktive, magnetische Lageregelung. Bereits Ende Januar konnte die Fluglage wieder ein Stück in Richtung optimaler Lage (ALON/ALAT = 360/0) korrigiert werden. Am ersten Februarwochenende betrug sie 305/4. Die optimale Lage wird Anfang April erreicht sein. Bis dahin ist besonders zu frühen MA-Werten (vor dem Apogäum) guter Transponderbetrieb in den Modus U/S2 und L1/S2 möglich.

Da AO-40 bis April bei einem Sonnenwinkel von -45° gehalten wird, werden nur rund 70 % der maximalen Sonnenenergie ausgenutzt, daher steht zeitweise nicht ausreichend Energie für Nutzlasten wie RUDAK oder die Experimente zur Verfügung. Mit der sich ändernden Fluglage kommt es weiterhin zu gelegentlichen Änderungen des Transponderfahrplans.

■ Starshine-OSCAR 43 ohne Signale

Seit 9. Januar wurden weder von den Kommandostationen noch von anderen Funkamateuren Signale des Starshine-Satelliten auf 145,823 MHz empfangen. Aus den letzten übertragenen Datenblöcken waren keine Anzeichen für eine Fehlfunktion zu erkennen.

Starshine ist eine Kugel mit Spiegeln auf der Oberfläche, um die optische Beobachtung von der Erde zu erleichtern. Zur Übermittlung von Meßwerten aus dem Inneren des Satelliten gibt es die 2-m-Bake an Bord. Für den Februar hatten die Kommandostationen einen RESET- und Wiederbelebungsversuch eingeplant. Es wurde um Beobachtung der Downlinkfrequenz gebeten.



Der mit Spiegeln versehene Starshine-OSCAR 43 hat einen Bakensender auf 145,423 MHz.

Foto: Project Starshine

■ Neue Amateurfunkantennen an Bord der ISS

Bei einem Außenbordmanöver am 14. Januar konnte die aus Funkamateuren bestehende Crew der Internationalen Raumstation die erste einer Serie neuer Amateurfunkantennen auf der Oberfläche der Station anbringen. Die WA3-Antenne

für 2 m und 70 cm konnte dicht neben einigen HF-Durchführungen in den Innenraum geführt werden. Damit ist der Weg frei für eine neue und verbesserte Amateurfunkstation.

Am 25. Januar gelang es dann, auch die nächste Außenantenne WA4 für den Kurzwellenbetrieb zu montieren. Allerdings gibt es für diese Frequenzbereiche noch keine Ausrüstung an Bord. Neue Stationsteile und Antennen sollen im Zuge der nächsten Flüge in den kommenden Jahren zur Raumstation gebracht werden. Noch findet kein regelmäßiger Betrieb statt.

Der offizielle Downlink ist auf 2 m 145,800 MHz. Der Digitaluplink liegt bei 145,990 MHz, für Sprachkontakte steht für die Region 1 (EU, AF) vereinbarungsgemäß die Frequenz 145,200 MHz zur Verfügung.

■ Start von Kolibri

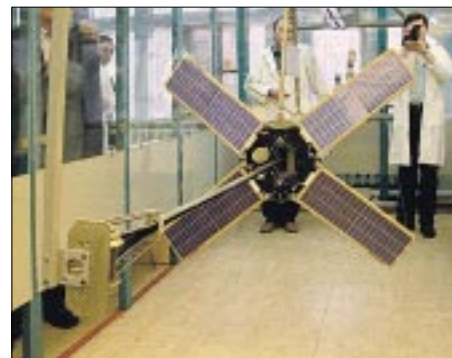
Ein russischer Kleinsatellit namens Kolibri-2000 wurde bereits 2001 zur ISS gebracht. Erst nach dem Abdocken des Progress-Versorgungsraumschiffs, das für Mitte Februar vorgesehen war, kann der Satellit abgesetzt werden. Neben einigen wissenschaftlichen Experimenten befinden sich auch Amateurfunknutzlasten an Bord.

Der Satellit soll sich in den Monaten nach dem Aussetzen langsam der Erde nähern und in der Atmosphäre verglühen. Dabei ist eine Aussendung von Meßwerten und Sprachbulletins auf 145,825 MHz vorgesehen. Kolibri-2000 ist ein russisch-australisches Gemeinschaftsprojekt, an dem auch Schulen beteiligt waren.

■ AMSAT-NA plant LEO-Satellit

Die AMSAT-Nordamerika hat einen Vorschlag für einen Microsatelliten auf einer erdnahen, kreisförmigen Umlaufbahn unterbreitet bekommen, der vom Vorstand (Board of Directors) angenommen wurde. Nach ersten Vorstellungen soll darüber Funkbetrieb ähnlich UO-11 und AO-27 möglich sein, allerdings auf mehreren Kanälen. Auch digitale Store&Forward-Möglichkeiten oder APRS sind in der Diskussion. Als Downlink ist 70 cm mit Datenraten von 1200 Baud AFSK über 9k6 FSK bis zu 56 kBit/s im Gespräch. Für den Uplink werden die Bänder 10 m, 2 m und 23 cm vorgeschlagen, wobei 10 m zum Beispiel für PSK31-Experimente nutzbar wäre.

Ein Start ist nach optimistischen Einschätzungen jedoch nicht vor Ende 2003 möglich. Durch die niedrige Umlaufbahn werden allerdings nur kurze Hörbarkeiten mit einem kleinen Hörbar-



Der Schulungs- und Wissenschaftssatellit Kolibri im Integrationslabor; er wird von der ISS abgesetzt und soll beim Wiedereintritt in die Erdatmosphäre Meßwerte liefern. Foto: IKI/RAS

keitsradius möglich sein. Nach Aussagen der AMSAT-NA soll dieses Projekt die weiteren Untersuchungen zu einem Satelliten im GTO (Eagle, vormals Projekt-JJ) nicht verzögern.

■ MAROC-TUBSAT auf Amateurfunkfrequenzen

Australische Funkamateure entdeckten am 22. Januar auf 144,1 MHz ein FM-Signal mit Morsezeichen, das anhand des Dopplereffekts als Satellitensignal zu identifizieren war. Binnen weniger Stunden konnte die Quelle durch den Vergleich von Keplerelementen ausgemacht werden: Es handelte sich um den Satelliten MAROC-TUBSAT.

Aus diversen Quellen im Internet ging hervor, daß der Satellit auch auf 436,075 MHz in FSK sendet. Ein Abhören dieser Frequenz während des Europa-Überflugs brachte schnell Gewißheit – naturgemäß waren auch hier entsprechende Signale aufzunehmen.

Der Satellit ist ein Gemeinschaftsprojekt der TU Berlin und einer marokkanischen Gruppe, zu der scheinbar auch Funkamateure(?) gehören. Ferner kam es weltweit zu Störmeldungen, weil das 144,1-MHz-Signal den EME- und MS-DX-Verkehr beeinträchtigte. Immerhin konnte die AMSAT erreichen, daß diese Aussendungen eingestellt wurden. Der 70-cm-Link wird nur für kurze Burst während des Kommando-zugriffs genutzt.

In die Diskussionen um die Klärung, ob dieser Satellit als Amateurfunksatellit oder als Band-eindringling zu werten ist, hat unter anderem die DARC-Bandwacht ihre Kompetenz eingebracht.



Die noch zusammengerollte Kurzwellenantenne WA4 vor der Montage an der ISS

Foto: ARISS

Packet-QTC

Bearbeiter: Jürgen Engelhardt
Azaleenstr. 31, 06122 Halle
DL9HQH@DB0MLU
E-Mail: DL9HQH@GMX.DE

■ Digipeater-News

DB0BLN (Berlin-Wannsee)

Der neue 76k8-Einstieg bei DB0BLN ist einsatzbereit. Wegen der Verzögerung bei der Zuteilung der Genehmigung konnte er bereits auf Echo-Duplex erweitert werden. Der Einstieg wird auf 1271,150 MHz angesprochen, und der Digipeater antwortet auf 1243,150 MHz. Als Home-Transceiver kommen derzeit praktisch nur Eigenbaugeräte in Frage, da die ZF-Bandbreite bereits 150 kHz betragen muß!

Auch Datenkommunikationsspezialist Symek (www.symek.com) hat derzeit keine fertige Komplettlösung analog zu seinem TRX4S für 70 cm parat, wohl aber z.B. einen ZF-Verstärker-/Demodulator-Baustein für 38k6...153k und weitere, im Prototypstadium befindliche Module.



Erreger für den Link zu DB0LUC bei DB0BLN
 Foto: DL7GB

Ein erheblich modifizierter Prototyp auf Basis des alten Link-TRX1 ist derzeit in Erprobung. Der alte 23-cm-Einstieg wird nach Erhalt der Genehmigung an einer kleineren Antenne wie bisher mit 9k6 und DAMA weiter betrieben und nicht, wie zunächst geplant, abgeschaltet!

■ Linkstrecken

DB0AAI (Kalmit)

Am 12.1. haben die OMs bei DB0AAI einen Wartungstag durchgeführt. Verbesserungen wurden u.a. an dem Link zu DB0BOS (Böllstein) erzielt. Nach dem Einbau eines von DJ6II abgeglichenen Link-TRX und einem darauffolgendem Nachgleichen des Empfängers fielen die Linkzeiten schnell unter 10. Probleme bereiteten noch die Links zu DB0ZDF (Mainz) und DB0AAC (Kaiserslautern). Hier muß gemeinsam mit den Linkpartnern noch nach den Ursachen gesucht werden.

DB0AIS (Frankfurt)

Die Linkverbindung zu DB0FT (Feldberg) ist ausgefallen. Der Link zu DB0DAR (Darmstadt) weist wetterbedingte Instabilitäten auf.

DB0BI (Bielefeld)

Ende Januar konnte das Problem mit dem Link zu DB0NOS (Oerlinghausen) behoben werden. Der Fehler lag im Empfänger von DB0BI. Hier sorgte eine kalte Lötstelle für ein schlechtes Empfangssignal. Vorsorglich wurde auch die Linkantenne bei dieser Gelegenheit neu ausgerichtet.

DB0IUZ (Bochum)

Die neuen Linkfrequenzen zu DB0WTS (Bochum) und DB0RDX (Recklinghausen) sollen im Frühjahr in Betrieb genommen werden. Die dazu benötigte Hardware ist fast fertig. Für den Link zu DB0RDX sind noch Antennenarbeiten nötig.

■ Mailboxen

DB0AIS (Frankfurt)

Wegen eines defekten Boxrechners ist die Mailbox DB0AIS-8 momentan außer Betrieb. An einem Neuaufbau arbeiten die Betreiber gegenwärtig.

DB0BI (Bielefeld)

Im Fileserver der Mailbox werden im 15-Minuten-Abstand Bilder der DB0BI Standortkamera in verschiedenen Auflösungen abgelegt. Im Dateinamen sind Auflösung, Datum und Uhrzeit der Aufnahme angegeben. Live-Bilder erhält man über die DB0BI HTML-Seite: <http://44.130.144.193>

■ Funkruf

DB0ABZ (Salzgitter)

Am 19.1. wurde in Salzgitter der fünfte (und hoffentlich nicht der letzte) Skyper-Aktionstag durchgeführt. Wie auch bei den vorangegangenen Aktionstagen fanden sich viele Besucher ein, und es hat allen Teilnehmern viel Spaß gemacht. Bei weiterem Bedarf an derartigen Skyper-Umbau- und Abgleich-Aktionen ist Dieter, DL8AAY, der Ansprechpartner; er wird ggf. einen weiteren Termin ansetzen.

DB0IUZ (Bochum)

Der Funkrufsender DB0IUZ-7 wird zur Zeit gründlich umgebaut. Demnächst geht ein kommerzieller Sender (Compact9000 von Ericsson) in Betrieb. Der Funkrufmaster (früher Funkrufserver genannt) erhält eine neue Hardware, um betriebssicherer zu werden. Dabei kommt auch die neueste Software zum Einsatz. Interessenten im Ruhrgebiet, die mit ihrem Funkrufsender an den Master angebunden werden möchten, senden bitte eine Packet-Radio- oder E-Mail an DL5DAA (dl5daa@amsat.org).

■ Jubiläum

Digipeater DB0BER wird 10 Jahre alt

Der Berliner Digipeater DB0BER im Locator-Feld JO62QL (Berlin-Tempelhof) wurde am 25. Januar 2002 10 Jahre alt. Die Idee, diesen Digipeater zu errichten, wurde im Herbst 1990 von Klaus, DL5HCK, und Karsten, DL8LBK, ins Leben gerufen. Beide haben nach Abschluß ihres Studiums Berlin im Jahre 1992 verlassen.

Im Herbst 1991 war DB0BER bereits soweit fertiggestellt, daß der Digipeater während der

IFA 1991 mit einer Sondergenehmigung unter dem Rufzeichen DL0BP (Clubstation Z20) in Betrieb ging. So bestand während der IFA 91 ein Dreierlink im 23-cm-Band zwischen DB0BLN, Y510 (heute DB0BLO) und DB0BER. Der Einstieg lief zu dieser Zeit mit 1200 Baud Simplex im 70-cm-Band.

Nach der Funkausstellung im Jahre 1991 ließ indes die endgültige Betriebslaubnis auf sich warten. Am 25. Januar 1992, einem Samstag, war es dann soweit: Am Vormittag dieses Tages fand ein SysOp-Treffen statt. Als Christian, DL7APN, von diesem Treffen nach Hause kam, fand er die Lizenz für DB0BER im Briefkasten. Noch am selben Tag ging der Digipeater per Fernbedienung in Betrieb.

In den darauf folgenden Jahren wurde nach und nach das Packet-Radio-Netz immer weiter ausgebaut, die Datenraten auf den Linkstrecken von 1200 Baud auf 9600 Baud und mehr erhöht. Es erfolgte eine Umstellung des DB0BER-Einstiegs, zunächst von 1200 Baud simplex auf 1200 Baud mit Datenecho, schließlich kam der Übergang von 1200 Baud auf 9600 Baud, ebenfalls mit Datenecho.

Für die Zukunft bestehen weitere Ausbaupläne:

- 1.) Inbetriebnahme eines bereits genehmigten zweiten Einstiegs im 70-cm-Band;
- 2.) Installation eines Funkrufsystems mit Anbindung über das Packet-Radio-Netz an DB0LBC-8.

■ Karten

Anfang Dezember wurde von Helmut, DK6IX, in der Rubrik *Karten* eine aktuelle Linkkarte von Baden-Württemberg eingespielt. Das File *BAW_DIGI.GIF* existiert als Binärfile und ist knapp 70 KB groß.

Ebenfalls dort zu finden ist eine OK-OM-Linkkarte, von DB9ZU beigesteuert. Diese von OM3PV erstellte Karte und ist allerdings bereits vom 23.4.2001.

■ Software

Es lohnt immer mal wieder, einen Blick auf www.paxon.de zu werfen und die neueste Version der Windows-Freeware *Paxon* herunterzuladen. Ulf, DG1FAZ, und Gerald, DL9FCK, sind beim Einbau neuer Features in ihre Packet-Radio-Software recht erfinderisch.

■ Nachruf

Am 5.1.2002 verstarb im Alter von nur 40 Jahren Georges Nashan (DL4VCN). Seit den Anfängen von DB0HOM (Homburg) betreute Georges zur Zufriedenheit aller Nutzer den Digipeater. Jederzeit war er für den Umsetzer und seine Nutzer da, um einen möglichst unterbrechungsfreien Betrieb zu gewährleisten.

Auch wenn ich (DL9HQH) Georges nicht persönlich kannte, habe ich jedoch oftmals seine Beiträge in den Mailboxen bzw. Aktuell-Texte im Digipeater gelesen und kann mit dem Team und Usern von DB0HOM mitfühlen, was für einen wertvollen Kameraden sie verloren haben. Georges, DB0HOM, wird in Deinem Sinne weiter betrieben werden ...

■ In eigener Sache

Infos, Anregungen und Meinungen für das PR-QTC bitte wie immer an DL9HQH@DB0MLU bzw. an dl9hqh@gmx.de.

DX-QTC

Bearbeiter: Dipl.-Ing. Rolf Thieme
Boschpoler Str. 25, 12683 Berlin

E-Mail: rthieme@debitel.net

PR: DL7VEE@DB0GR

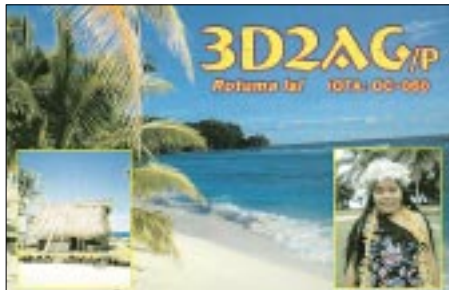
Alle Frequenzen in kHz, alle Zeiten in UTC,
 Berichtszeitraum 6.1.2002 bis 4.2.2002

■ Condx

Insgesamt gute bis sehr gute Winterbedingungen auf den hohen Kurzwellenbändern bei einem hohen Flux immer deutlich über 200! Die Lowbands boten schwache bis faire Signale. Auf 160 m kam es oft vor, daß in Europa Karibikstationen auftauchten, diese aber meist keinen der vielen anrufenden Europäer hörten.

■ DXpeditionen

Auch einige wenige DLs konnten das zweite Ziel der finnischen Lowband-Expedition A35VK auf 80 m arbeiten. – Höhepunkt im Januar war indes die DXpedition nach South Sandwich VP8THU ab 18.1. für vier Tage. Mit bis zu vier Stationen parallel kamen viele Europäer trotz enormem Pile-Up in den Genuß eines QSOs. Durch exzellenten Betriebsdienst aller Top-Operateure gelangen viele tausend QSOs von 40 bis 10 m in CW, SSB und wenige in RTTY. QSL via VE3XN.



Die gleiche Crew wurde einige Tage später nach schwieriger Landung von South Georgia als VP8GEO QRV. Hier ließen Bedingungen und Signalstärke nach, dafür wurde aber auch auf 160 und 80 m gefunkt und drei Tage länger. Bei leisen Signalen zeigt sich der Vorteil von CW. RTTY-Betrieb wurde leider zu knapp und oft zu DL-unfreundlichen Ausbreitungsbedingungen getätigt. Die QSL geht an VE3GCO. Das ist zwar die gleiche Anschrift wie VE3XN, aber bitte für VP8THU und VP8GEO getrennte Umschläge und Rückporto beilegen. Aus Osttimor waren 4W6MM in CW und 4W/CU3FT in SSB gelegentlich zu hören. – N2NV funkte als T88ZZ und V63RF vorwiegend in CW für je wenige Tage. – Diverse Ws brachten Guantanamo Bay (KG4) ausreichend in SSB und RTTY in die Luft. – LA7JO aktiviert EP3PTT in CW und SSB, auch auf WARC und noch bis März 2002. QSL via hc. – G3NOM Ray hält sich mit XYL in Bhutan auf, funkt unter A52OM und bildet neue Amateurfunker aus. A50B ist eine neue Klubstation. – Klaus meldete sich täglich viele Stunden als V51/DJ4SO aus Namibia in CW, SSB und RTTY. – SM0JHF funkte fleißig in CW als S92JHF. – Dicke Signale erzeugten PJ5/K1NA und PJ5/ND5S.

Auffallende Karibikaktivitäten waren J79TUY (F4TVY), FP/JA9RKO/p, V31YN, VP5/G4RCG und zahlreiche andere. – YA0USA ist das Call der US-Botschaft in Afghanistan; K4YT war einer der ersten OPs. Auch S53R funkte mit exzellentem CW-Stil unter YA5T. 5 bis 7 QSOs je Minute waren der Schnitt auf den hohen Bändern!

P5/4L4FN ist jetzt mit einer Vertikal QRV. Zu seiner Lizenz gab es nach wie vor noch keine klare Aussage. – Durch Hilfsaktionen im Kongo gab es mehr Amateurfunkbetrieb aus 9Q. – 3C5/SP1NY in CW funkte vermutlich von einem Ölfeld ohne echte Lizenz. – LU1ZA (South Orkney) erschien gelegentlich auf 15 m in SSB, er wurde hin und wieder per Listenmacher auf ein anderes Band gelotst. – CE9R, Ricardo, funkte ebenfalls wie CE9/RIANF und HF0POL von South Shetland; er bevorzugte 15 m SSB.

Ab 1. Februar erschienen Babs (DL7AFS) und Lot (DJ7ZG) mit gutem Signal als H44LB und H44ZG von den Solomonen.

■ Kurz-Infos

Michael, DJ5AV, verstärkt seit dem letzten Jahr den DXCC-Checkpoint der ARRL in DL, bisher wahrgenommen von Falk, DK7YY. Vorzugsweise prüft Falk Anträge aus Norddeutschland und Michael Anträge aus Süddeutschland sowie von Z-DOKs. Gecheckt werden QSLs der letzten 10 Jahre außer 160 m. Die Kosten für Nicht-ARRL-Mitglieder belaufen sich für den jeweils ersten DXCC-Antrag bzw. eine Ergänzung pro Jahr auf 20 US-\$ und erlauben 100 bzw. 120 QSOs. Mehr QSOs sind zusätzlich mit 10 US-Cent je QSL zu begleichen. Das DXCC-Wertungsjahr der ARRL läuft vom 1.10. bis zum 30.9. des Folgejahrs. Auf der **FA-Jahrgangs-CD 2001** ist auch ein EXCEL-Programm von mir zur automatischen Zählung von Bandpunkten enthalten. Hinweise dazu sind gern willkommen.

DU9/NONM ist QRV auf 160 m und erwartet bald eine Endstufe. – EZ8AQ erscheint jetzt öfter sporadisch in PSK oder RTTY. Ein schneller Weg zur QSL führt über DJ1MM. Für die zweite Februarhälfte wurde kurzfristig eine Multi-OP-Expedition PW0T von Trindade angekündigt, die bis Anfang März läuft. Im März selbst stehen mehrere Top-Expeditionen an. So werden beispielsweise YT1AD & Co. vom 5. bis etwa 12.3. mit bereits erteilter Lizenz von Nordkorea P5 funken. Hoffen wir, daß damit der Amateurfunk auch in P5 wieder grundsätzlich Fuß faßt. Pläne zur Schulung von Nachwuchs bestehen schon.

Das neueste DXCC-Gebiet Ducie Island VP6/D, bekanntlich noch niemals QRV, soll nun im zweiten Versuch durch VP6TC und JA1BK sowie sechs weitere Top-DXer vom 15.-25.3.2002 in die Luft gebracht werden. XR0X wird nach aktuellsten Meldungen vom 12. bis 30.3.2002 von San Felix zu hören sein! Unter der Leitung von CE3AQI/NP4IW wollen zwölf erfahrene internationale DXer (darunter KK6EK, DJ9ZB, HB9AHL und ein ehemaliger Kommandant der Insel) auf allen Bändern mit mehreren Stationen funken. QSL geht via N7CQQ.

Midway (KH4) durch Tom, DL2RUM, und Rudi, DL7VFR, stand vom 3. bis 16.3. auf dem

Programm, muß jedoch wahrscheinlich abgesagt werden. Die Insel soll ab 1. März schon für den Touristenverkehr geschlossen und alle regulären Flüge eingestellt werden. Die zuständige Gesellschaft hat den Ausbau der Infrastruktur eingestellt. Auch die nachfolgend geplante KH4-Expedition mit G3RTE und G3SWH vom 30.3. bis 6.4. wurde bereits abgesagt. Damit wird KH4 in Zukunft gleich schwierig wie KH5 o.ä. zu erreichen sein.

VK1AA (ex VK9LX) kündigt mit YT6A vom 28.3. bis 12.4. eine Lowband-DXpedition von Temotu H40 an. – Vanuatu (YJO) ist vom 4. bis 15.3. ist das zweite Ziel von F6EPY und F6COW, nachdem sie Samoa (5W0) bis 28.2. aktivieren. Besonders Lowband-Betrieb in CW wird groß geschrieben.

Bis zum 10.3. wird der Geologe PS7JN dienstlich als ZY0SAT auf Peter&Paul sein; er plant in der Freizeit SSB-Betrieb mit 50 W von 40 bis 10 m. – 3W (Vietnam) ist durch F6BUM vom 14.-23.3. vorgesehen. – G4JVG will vom 21.3. bis 2.4. von St. Lucia als J68GS in SSB funken. – W8EB und W8DVC sind vom 24.2. bis 17.3. auf Sint Maarten, PJ7. Sie wollen alle großen Conteste in dieser Zeit befunken und werden z.T. von anderen OMs unterstützt.

■ Bandmeldungen im Berichtszeitraum

160 m		ST2SA	14022 1655
VP5/K17IR	1830 0450	T88ZZ	14022 1500
		V31JP	14033 0620
80 m		VP8DBR	14292 2145
A35VK	3503 1445	VP8THU	14024 1945
DL2GG/YV5	3501 0550		
EM1HO	3793 0530	17 m	
FMSGU	3795 0245	A52OM	18079 1520
FP/JA9KRO/p	3501 0055	H44ZG	18137 1000
JW5QFA	3794 0600	P295S	18136 1250
OX3FV	3515 0615	T88ZZ	18071 0740
V31JP	3508 0630	V63RF	18070 1145
VP8GEO	3511 0500	VP8GEO	18150 1830
		VP8THU	18145 1920
40 m		YA0USA	18068 1635
5H3RK	7006 0340		
A52OM	7004 2120	15 m	
A71EM	7088 1920	5X4M	21310 1600
AP2ZA	7051 2320	7Z1ZZ	21086 0720
D44TD	7092 0345	CE9R	21275 1900
EK3AA	7008 1950	CE9/RIANF	21275 1930
EP3PTT	7002 0400	D44TD	21310 1350
FR5FD	7008 1910	H44ZG	21295 0745
JW8AJA	7007 0030	J79BR	21213 1720
PJ5/K1NA	7003 2330	V51/DJ4SO	21024 1940
PZ5RA	7062 0245	V85BA	21185 1535
S92JHF	7002 2330	VP8THU	21295 0700
VP8GEO	7005 0515	YN4RBO	21011 1910
VP8THU	7067 0400		
XW0X	7006 2300	12 m	
YA5T	7002 1900	A52OM	24907 1215
		EP3PTT	24903 1140
30 m		H44LB	24940 1200
3C5/SP1NY	10114 2145	KG4LR	24935 1720
4S7NE	10107 1930	VP2VE	24894 1400
9U5D	10120 2000	VP8GEO	24894 1650
HF0POL	10125 2315	VP8THU	24935 1720
KG4DX	10142 0115	XU7ACE	24955 0830
LZ0A	10106 0730		
P43JB	10106 2230	10 m	
V31YN	10108 0550	4T4V	28012 1620
V5/DJ4SO	10106 1955	9N7RB	28457 1130
VP5/G4RCG101060050		9Q1A	28440 0810
VP8THU	10105 2200	HR1RQF	28395 1315
YA5T	10108 1740	HR6/HB9FBL	28548 1640
ZD7BG	10107 1910	J79TUY	28500 1330
		KB1FPP/KH2	28495 1015
20 m		P15/UA1ACX	28085 1700
3D2IR	14195 1850	V31YN	28012 1350
D2U	14218 2145	VP2E	28561 1740
H13/OK2ZU	14021 2020	VP5/VK4BRC	28495 1700
KC4/N3SIG	14260 0730	XU7ACE	28510 0900
KH7O/KH5	14195 0540	Y19OM	28014 1740

Most Wanted

Die in Mitteleuropa meistgesuchten DXCC-Länder per 31.12.01; zusammengestellt von Rolf Thieme, DL7VEE

Ein großes Dankeschön an 235 Top-DXer aus Deutschland und den Nachbarländern Österreich, Luxemburg und der Schweiz, die mir ihre Fehllisten sowie Hinweise und Grüße sandten. Obwohl die Beteiligung nicht den Stand vom letzten Jahr erreichte, ist sicher eine repräsentative Aussage aus mitteleuropäischer Sicht möglich. Die Ergebnisse decken sich gut mit der internationalen Auswertung der 425 DXNEWS.

Die Grenze war wieder auf mindestens 200 bestätigte DXCC-Gebiete der geltenden Liste festgelegt, um die Arbeit des Auswertens in Grenzen zu halten. Besonders habe ich mich aber trotzdem über die Meldung von DXern gefreut, die mir 100 Fehlländer und mehr auflisteten.



Die aktuelle DXCC-Liste zeigt Ende 2001 335 DXCC ohne deleted, wobei P5 (North Korea) und VP6D (Ducie) 2001 keine QSLs brachten und dadurch weiter die Liste anführen. Deshalb sind DK2UA und DJ1ND wiederum wie im Vorjahr die einzigen Melder mit 334 bestätigten DXCC-Gebieten. Auf den Plätzen 3 bis 5 folgen dicht gedrängt Baker&Howland (KH1), Kure (KH7K) und Scarborough Reef (BS7H). Auch die Andamanen (VU4) und Peter I. Island (3Y) auf Platz 6 und 7 werden noch von über 50% der Melder gesucht.

Auf den nächsten Plätzen belegen folgende DX-Gebiete Spitzenplätze: South Sandwich, Wake Island, South Georgia, Kermadec, San Felix, Navassa, Laccadiven, Cocos Insel, Mellish Reef, South Orkney, Desecheo Insel, Juan de Nova und Johnston Insel. In vielen der aufgezählten Gebiete gibt und gab es seit Jahren keine bzw. kaum große Funkaktivitäten. Gegenüber dem letzten Jahr sind Macquarie (VK0MM) von Platz 5 auf 42, Conway Reef (3D2CI), Bouvet (3Y0C), Kingman Reef (K5K) auf Platz 8 auf 40, Malpelo (HK0M/HK5QGX & Co), East Kiribati (T32RD) sowie Australs und Marquesas FO/A und FO/M durch erfolgreiche DXpeditionen nebst QSL-Versand stark gefallen.

Noch ausstehende QSLs von North Cook, Australes, Marquesas und der zweiten Conwayexpedition werden die Liste geringfügig beeinflussen. Da 7O1YGF noch keine Papiere beibrachte, ist Jemen wieder weiter oben zu finden.

Mit einer Beteiligung aus DL in den Betriebsarten CW (62x), SSB (60x) und RTTY (24x) zeigt sich das in den Tabellen dargestellte Bild. Bei Interesse sind die kompletten Listen für alle 335 DXCC im Excel-Format gegen SASE bzw. via Internet bei mir abrufbar. Ebenso läßt sich von der Homepage des Referats für DX und HF-

Platz	DXCC-Land		Mixed	
'01 '00	Präfix		%	
1	-	VP6/D	Ducie Island	100
2	1	P5	North Korea	99,1
3	3	KH1	Baker&Howland	57,9
4	5	KH7K	Kure	56,7
5	2	BS7H	Scarborough Reef	56,2
6	4	VU4	Andaman Island	52,8
7	7	3Y P	Peter I. Island	51,5
8	15	VP8 SSA	South Sandwich	47,6
9	11	KH9	Wake Island	42,9
10	19	VP8 SG	South Georgia	42,9
11	10	ZL8	Kermadec	42,9
12	14	CE0X	San Felix	42,5
13	17	KP1	Navassa Island	42,5
14	18	VU7	Laccadive Island	41,2
15	21	TI9	Cocos Island	37,3
16	16	VK9M	Mellish Reef	36,1
17	22	VP8 SO	South Orkney	35,2
18	23	KP5	Desecheo Island	34,8
19	24	FR/J/E	Juan de Nova	34,3
20	20	KH3	Johnston Island	34,3
21	8	3Y B	Bouvet	33,0
22	13	FO/M	Marquesas	31,8
23	28	YV0	Aves Island	30,0
24	12	3D2 C	Conway Reef	29,2
25	36	7O	Yemen	28,3
26	38	FT/X	Kerguelen Island	28,3
27	36	ZK3	Tokelau Island	25,3
28	33	FT/W	Crozet Island	24,9
29	30	XF4	Revilla Gigedo	24,9
30	33	T33	Banaba Island	24,5
31	29	KH4	Midway Island	24,0
32	45	ZS8	Prince Edward&Marion	22,7
33	35	JD1	Minami Torishima	22,3
34	50	YA	Afghanistan	22,3
35	43	FO/X	Clipperton	21,9
36	38	T31	Central Kiribati	21,9
37	40	VK9W	Willis Island	21,9
38	26	KH5	Palmyra Island	21,5
39	26	FO/A	Australs	19,7
40	8	KH5K	Kingman Reef	19,3
41	42	PY0S	St. Peter&Paul Rock	18,9
42	5	VK0M	Maquarie Island	18,0
43	25	ZK1 NC	North Cook	18,0
44	50	C2	Nauru	17,6
45	46	FR/G	Glorioso Island	17,2
46	52	FK	Chesterfield	16,7
47	49	PY0T	Trindade Island	16,7
48	65	JD1	Ogasawara	15,5
49	32	T32	East Kiribati	15,5
50	59	FT/Z	Amsterdam Island	15,0
51	48	T2	Tuvalu	15,0
52	61	VK0H	Heard Island	15,0
53	56	ZK2	Niue	15,0
54	31	HK0M	Malpelo	14,6
55	62	CY0	Sable Island	14,2
56	41	H40	Temotu	13,7
57	60	A3	Tonga	12,4
58	54	T30	West Kiribati	12,0
59	62	3C0	Annobon&Pagalu	11,6
60	43	FR/T	Tromelin	10,7
61	57	VK9/L	Lord How Islandand	10,7
62	54	3D2 R	Rotuma	9,4
63	67	KH8	American Samoa	9,4
64	73	V7	Marshall Island	9,4
65	90	4UIUN	UN NY	9,0
66	74	ST	Sudan	9,0
67	74	TN	Congo	9,0
68	68	VK9N	Norfolk Island	9,0
69	64	5W	Western Samoa	8,6
70	53	BV9P	Pratas Island	8,6
71	47	4W	East Timor	7,7
72	85	SV/A	Mount Athos	7,7
73	74	VP6	Pitcairn	7,3
74	58	YJ	Vanuatu	7,3
75	78	ZL9	Auckland&Campbell	7,3
76	80	3X	Guinea	6,9
77	90	CY9	St. Paul Island	6,9
78	101	T8	Belau	6,9
79	66	ZK1 SC	South Cook	6,9
80	68	FO	Fr. Polynesien	6,4

Platz nach Betriebsarten						
	CW	%	SSB	%	RTTY	%
1	VP6/D	100	VP6/D	100	VP6/D	100
2	P5	100	P5	98	P5	100
3	KH1	73	BS7H	62	VK0M	100
4	KH7K	66	KH1	52	BS7H	100
5	VU4	65	KH7K	52	FT/X	96
6	VU7	63	VU4	52	KH3	96
7	3Y P.I.	61	ZL8	48	PY0T	92
8	VP8SSA	58	3Y P.I.	42	XF4	92
9	BS7H	55	CE0SF	40	7O	83
10	KH9	55	KH9	40	VU4	83
11	FT/X	53	VP8SSA	37	3C0	79
12	TI9	53	KP1	35	KH1	79
13	KH3	52	VP8SO	35	TI9	79
14	7O	50	KP5	33	KP5	75
15	CE0SF	48	VP8SG	33	3X	71
16	VP8SG	47	FR/J	30	3Y B	71
17	ZL8	47	KH3	30	3Y P.I.	71
18	3Y B	45	TI9	30	FT/W	67
19	VK9M	45	VK9M	30	KH5	67
20	KP5	44	KH5	28	KP1	67
21	FO/M	42	XF4	28	VU7	67
22	KP1	42	ZK3	28	HK0M	63
23	VP8SO	40	FO/M	27	KH4	63
24	ZS8	40	T31	27	TN	63
25	YV0	37	VU7	27	ZK3	63
26	FR/J	36	YV0	27	CE0SF	58
27	FT/W	34	T33	25	KH7K	58
28	HK0M	34	3D2C	23	KH9	58
29	3D2C	31	FO/A	23	ST	58
30	ZK1N	31	KH4	23	VP8SO	58
31	FR/G	29	YA	23	YA	58
32	FT/Z	29	7O	22	ZL8	58
33	KH4	27	FO/X	20	3D2C	54
34	VK9W	26	JD1M	20	JD1M	54
35	JD1M	24	VK0M	20	VP8SG	54
36	FO/A	23	ZK1N	20	VP8SSA	54
37	T2	23	3Y B	18	C2	50
38	FO/X	21	C2	18	CY0	50
39	KH5K	21	FK/C	18	KH5K	50
40	VK0M	21	FT/W	18	R1F	50

Funksport des DARC und der Homepage der GDXF eine zusammengefaßte Auswertung im PDF-Format zum Ausdrucken abrufen. Gut DX und awdh in einem Jahr.

Ein großes Dankeschön für die Mitarbeit an: DF1IC, DF2HL, DF2KU, DF3CB, DF3QG, DF5UL, DF5WA, DF7ZS, DF9ZW, DH1PLY, DH3MIT, DH8DX, DJ1ND, DJ1SP, DJ1TO, DJ1TU, DJ1XC, DJ1YH, DJ2MN, DJ2MX, DJ2RB, DJ2SL, DJ2XC, DJ2YA, DJ3CP, DJ3EJ, DJ3GE, DJ3HJ, DJ3ND, DJ3XX, DJ4GJ, DJ4HH, DJ4SO, DJ5AI, DJ5AV, DJ5BV, DJ5DN, DJ5EY, DJ5GG, DJ5IH, DJ5JK, DJ6BN, DJ6DU, DJ6TK, DJ6VM, DJ6YX, DJ7AO, DJ8CG, DJ8DE, DJ8PR, DJ8RS, DJ8WD, DJ8WV, DJ8WK, DJ9HX, DJ9K, DJ9Q, DJ9UM, DK0EE, DK0SR, DK1BX, DK1PG, DK1RV, DK2GZ, DK2JP, DK2JX, DK2LO, DK2NG, DK2UA, DK3BN, DK3GG, DK3RA, DK3WG, DK3WJ, DK4KK, DK4RM, DK4WD, DK5JX, DK5QK, DK5WQ, DK6CC, DK6JV, DK6NJ, DK6WA, DK7SU, DK7YY, DK8DB, DK8NG, DK8NM, DK9CR, DK9J, DK9WZ, DL0WW, DL1AAU, DL1AMQ, DL1ASF, DL1BKT, DL1BO, DL1CL, DL1DAW, DL1DUL, DL1ECU, DL1EFD, DL1EY, DL1FU, DL1JU, DL1INAI, DL1PM, DL1RWN, DL1SDN, DL1TC, DL1ZU, DL2ANW, DL2BQV, DL2DSL, DL2DXA, DL2FAG, DL2GBB, DL2KC, DL2KL, DL2KUW, DL2MEG, DL2MIJ, DL2QB, DL2RU, DL2RUG, DL2RUM, DL2SUB, DL2SWB, DL2VBN, DL2VFR, DL2VPF, DL3AMA, DL3APO, DL3AWE, DL3BQA, DL3BBY, DL3BCU, DL3BQA, DL3BRE, DL3EA, DL3GA, DL3IAC, DL3MF, DL3NAZ, DL3NBL, DL3NM, DL3OF, DL3XL, DL3ZA, DL4FAY, DL4FDM, DL4FF, DL4KG, DL4MCF, DL4MM, DL4MT, DL4SZB, DL4WK, DL4ZU, DL5AWI, DL5CT, DL5DSM, DL5DXF, DL5FU, DL5KAT, DL5ME, DL5MG, DL5MFC, DL5MG, DL5SDF, DL5ZB, DL6ATM, DL6CMK, DL6GV, DL6HRW, DL6JXL, DL6KVA, DL6KY, DL6LA, DL6LBD, DL6MI, DL6MST, DL6NBR, DL6NW, DL6UAA, DL6XK, DL6ZNG, DL6ZGX, DL7AUV, DL7CM, DL7CN, DL7MAE, DL7NS, DL7PR, DL7UBA, DL7UCW, DL7UFN, DL7UGO, DL7URB, DL7UXG, DL7VEE, DL7VOG, DL7VOX, DL7VSN, DL7VZF, DL7YY, DL8BTL, DL8DZV, DL8IS, DL8PA, DL8RB, DL8UCC, DL8VN, DL8WKM, DL8YRM, DL8ZAJ, DL9BM, DL9GOA, DL9HC, DL9JH, DL9JI, DL9JON, DL9RCF, DL9YC, DL9ZO, DM3ML, HB9BOS, HB9BKP, HB9CSA, LX1DA, OE1WEU, OE2SCM, OE3OLW, OE6DK, OE7SEL, OE8HK.

Ausbreitung März 2002

Bearbeiter: Dipl.-Ing. František Janda, OK1HH
CZ-251 65 Ondřejov 266, Tschechische Rep.

Die sich nähernde Tag- und Nachtgleiche bei der immer noch hohen Sonnenradiation im Rücken des sekundären Maximums des 23. Zyklus wird regelmäßige und gut benutzbare Öffnungen aller KW-Bänder und auch des 6-m-Bandes mit sich bringen. Vor allem auf den kürzesten Bändern könnten wir so etwas wie „Torschlußpanik“ erwarten, weil uns schon der diesjährige Herbst ausbreitungsmäßig die Möglichkeiten ein bißchen bescheidener anbieten wird – und noch dazu erwartet uns bis zum Jahr 2006 ein fortschreitender Abfall.

Mit Rücksicht auf die günstigen Aussichten der Entwicklung der Sonnenaktivität benutzen wir für die Berechnung der Vorhersagediagramme für März noch einmal $R_{12} = 113$, was für die regelmäßigen DX-Öffnungen auch auf den kürzesten KW-Bändern genügt.

*

Für November 2001 bis Januar 2002 haben wir $R = 106,5, 131,8$ und $113,9$ und $SF 212,8, 236,6$ und $226,8$, und wir berechneten $R_{12} = 111,8$ für Juli 2001. Ein Verletzung der Monotonie des Verlaufs nach dem Sattel im Februar ($R_{12} = 104,3$) ist für das Vorkommen des sekundären Maximums typisch, und es ist auch dessen Beweis.

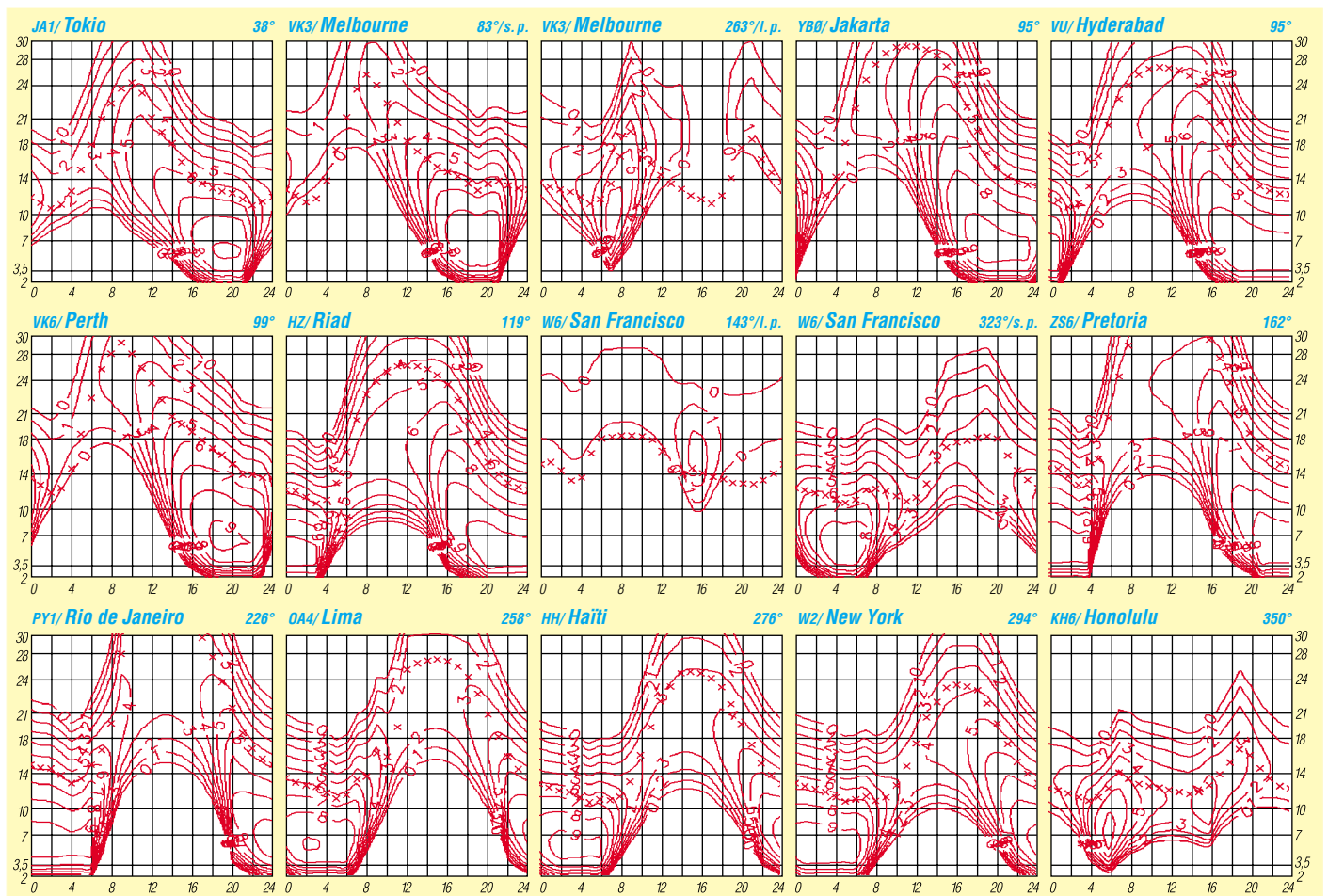
Das sekundäre Maximum des gleichzeitigen elfjährigen Zyklus hatte vorläufig zwei klare Gipfel – der erste zwischen August und Oktober, der zweite im Dezember, war für uns eine angenehme Überraschung und garantierte die meist überdurchschnittlichen und oft sehr guten Ausbreitungsbedingungen. Die Sonnenaktivität fiel danach zwar ab, aber auch so blieben die KW-Ausbreitungsbedingungen gut. Der Abfall war übrigens klein, ein Beweis dafür waren auch die Protoneneruptionen am 11.12. und 13.12. Letztere war zwar mit einem markanten Auswurf des Koronalplasmas begleitet, der aber die Erde fast nicht traf, so daß ein ruhiger und nur stellenweise unruhiger Verlauf mit überdurchschnittlichen Ausbreitungsbedingungen überwog, einschließlich regelmäßiger Öffnungen aller KW-Bänder bis zum 10-m-Band fast in alle Richtungen, mit Ausnahme des Polargebietes, das mit dem Einfluß des Sonnenwindes schlechter durchgängig war. Was die Bedingungen betrifft, war im Dezember am schlechtesten der Nikolaustag mit der stärksten Störung des Erdmagnetfeldes, stark unterdurchschnittlich war auch der gestörte Weihnachtstag, und die negative Phase der Störung setzte sich auch am ersten Weihnachtsfeiertag fort. Alle übrigen Tage waren überdurchschnittlich gut bis in den Januar hinein.

Erwartungsgemäß kulminierte die Geminidenstrom-Aktivität am 13.12. Ihr Nachmittagsmaximum war aber für Europa wenig interessant, weil der Radiant des Stromes noch unter dem Horizont war, so daß ein markanterer Einfluß auf die Ausbreitungsbedingungen, einschließlich der E_s -Aktivierung, erst spätabends und am

14.12. nach Mitternacht erfolgte. Alle vier tschechischen KW-Baken - OK0EV auf 1845 kHz, OK0EN auf 3600 kHz, OK0EF auf 10134 kHz und auch OK0EG auf 28282,4 kHz, waren gut hörbar. Die größte Bakenanzahl hauptsächlich auf 10 m, sendet aus den USA. Von den deutschen Baken war früher in OK der seit Dezember ausgeschaltete DLOIGI am besten zu hören, jetzt geht das Signal von DK0TEN am lautesten durch. Im System IBP/NCDXF war im Dezember VR2B in Gang gesetzt, der für einen großen Teil des Tages auf allen fünf Frequenzen der Bänder 20-10 m hörbar war.

Der Abschluß gehört den Hauptindizes der Sonnen- und Geomagnetaktivität im Dezember – den Tageswerten des Solarfluxes (Penticton, B.C. in 20.00 UTC) 221, 245, 235, 233, 237, 247, 226, 221, 224, 219, 221, 237, 220, 245, 218, 209, 206, 212, 208, 221, 234, 243, 255, 275, 259, 268, 275, 263, 264, 247 und 246 (im Durchschnitt 236,6) und den Indizes der Geomagnetaktivität (Ak Wingst) 6, 6, 12, 14, 13, 12, 8, 8, 5, 4, 5, 9, 3, 5, 8, 12, 16, 11, 8, 5, 13, 9, 7, 24, 10, 6, 8, 5, 9, 21 und 18, eine kleine Intensität der Störungen belegt der Durchschnitt 9,7.

Die trockene Zahlensprache kann man noch mit einer Einschätzung der Entwicklung in den einzelnen Tagen ergänzen: Das Erdmagnetfeld war im Dezember ruhig am 10. und 13.12., ruhig bis unruhig am 5. bis 8.12., 15. bis 16.12., 18. bis 20.12., 22. bis 23.12. und am 27.12., überwiegend ruhig am 9., 11., 14. und am 28.12., überwiegend aktiv am 30. bis 31.12., ruhig bis aktiv am 12.12., 17.12., 21.12., 25. bis 26.12. und am 29.12. und ruhig bis gestört am 24.12.



QRP-QTC

Bearbeiter: Peter Zenker
DL2FI@DB0GR
E-Mail: DL2FI@dl-qrp-ag.de
Saarstraße 13, 12161 Berlin

■ Ich mach' halt QRP...

Januar und Februar 2001 waren für mich ereignisreiche Monate. Zum ersten Mal seit 1996 – so lange schreibe ich schon QRP-QTCs – hampele ich jetzt schon seit Stunden herum, und es will nicht so richtig werden.

Die wesentliche Änderung ist, daß ich im Januar zum Distriktsvorsitzenden des DARC Distrikt Berlin gewählt wurde und ich mir noch nicht ganz im klaren darüber bin, wie ich ein QRP-QTC schreiben soll, das sich ausschließlich um QRP dreht.

Dabei gibt es zwischen meiner allgemeinen Auffassung von Amateurfunk und meinem Verständnis von QRP und Selbstbau gar keine großen Widersprüche. Es ist nur nicht so einfach, das alles zu Papier zu bringen.

Daß unter Amateurfunkern mehr Mimosen zu finden sind, als in jeder anderen Hobbygruppe, ist ja bekannt. Sehr puristisch, um nicht zu sagen „linientreu“, fällt es vielen sehr schwer, neben der eigenen Lieblingsbeschäftigung innerhalb des Amateurfunks noch etwas anderes gelten zu lassen.

CW gegen Sprechfunk, UKW gegen Kurzwellen, QRP gegen QRO, Klasse 1 gegen Klasse 3. Zuviel Gegeneinander für meinen Geschmack – und wenn ich mich mal so richtig gruseln will, dann lese ich die Rubrik „Meinung“ in PR oder höre bestimmte Frequenzen auf dem 80-m-Band ab.

Ich habe bekanntlich mit QRP angefangen, weil ich zu feige oder zu vorsichtig bin, mir eine Endstufe mit mehreren kV Anodenspannung zu bauen, und weil der Selbstbau für mich einfach zum Amateurfunk untrennbar dazugehört.

Vom CB Funk – gegen den ich absolut nichts habe, trennt mich nicht die Lizenzprüfung an und für sich, sondern die Möglichkeit, mir meine Geräte selbst zu bauen. Als Nichtfachmann baue ich eben QRP-Geräte, das ist erstens ungefährlich und macht zweitens Spaß.

In der Praxis habe ich inzwischen gelernt, daß mir mit den QRP-Geräten überhaupt nichts abgeht. Ich komme überall hin, wo ich hin will – und wenn es dann vielleicht auch mal nicht klappt, tut mir das nicht weh. So verstehe ich eben mein Hobby.

Zwar bevorzuge ich die Telegrafie als Betriebsart, leide deswegen aber nicht, wenn jemand anderes lieber Sprechfunk betreibt.

Ich werde also sicher weiterhin dem QRP-QTC treu bleiben, vielleicht schreibe ich aber in Zukunft ab und an mal ein Berlin-QTC, wenn ich die Zeit dazu finde.

■ Wer hat Angst vor SMD?

Heute fallen mir offensichtlich nur Themen ein, bei denen ich mich „outen“ muß. SMD, Oberflächenmontierte Bauelemente, oder lapidar: „Bauteile ohne Beine“ werden in Selbstbau-Kreisen massiv und kontrovers diskutiert. Mich erinnert diese Diskussion an den Über-

gang von der Röhren- zur Transistortechnik. Damals gab es auch Streit bis aufs Messer. Dabei liegt das Problem, wie so oft, nur im Detail. Fakt ist, daß bedrahtete Bauteile immer schwieriger zu bekommen sind. Fakt ist auch, daß SMD-Bauteile so klein sind, daß manche Bastler, ohne es je probiert zu haben, davon ausgehen, daß sie diese „Mäusekötel“ sowieso nicht sehen können oder daß sie sie mit ihren zittrigen Fingern eh' nicht festhalten können.

Fakt ist drittens, daß im HF Bereich SMD-Bauelemente jedoch gerade wegen der fehlenden Beinchen viel geeigneter sind, weil die unerwünschten Streuinduktivitäten minimiert werden.

Mein erstes SMD-Projekt war eine Katastrophe. Ich bin kurzsichtig, altersfehsichtig und ich habe keine ruhige Hand mehr. Die Bauteile, wenn ich sie überhaupt gefunden habe, saßen schief und krumm auf der Platine, es sah schrecklich aus.

Nach einer Diskussion mit einem SMD-erfahrenen OM kaufte ich mir eine anständige Pinzette, eine Lesebrille, eine 0,8-mm-Spitze für meinen alten Weller-LötKolben, ganz dünnes Fadenlötzinn, eine Lesebrille mit 3 Dioptrien – und plötzlich ging's. Den Unterarm aufgestützt, das Bauteil in die Pinzette genommen, die Lötstelle auf der Platine vorher dünn verzinnt und eins, zwei drei, fertig.

Mit SMD ist es nach meiner Erfahrung wie mit der Telegrafie: nicht drüber reden – einfach machen. Wenn wir die Zeit, die wir für solche Diskussionen aufbringen, nutzen würden, es einfach zu probieren, wären viele Diskussthemata gar nicht mehr vorhanden.

Also: ran an die Winzlinge! Voraussetzung ist, wie gesagt, eine GUTE Pinzette (Billigteile bringen hier nur Frust), ein normaler LötKolben mit dünner Spitze und dünnes Lötzinn. Gut geeignet zum Üben ist der kleine SMD-Übungs-transceiver Hegau der DL-QRP-AG. Und wer es einmal gelernt hat, der kann sich ja dann an unseren neuen Traum-CW-Transceiver „Tramp“ (CQDL 2002/1) heranwagen.

■ Umzüge

Unser Listserver im Internet ist eine Art Relais-Station. Jede E-Mail an seine Adresse wird automatisch an alle (im Moment mehr als 400) Stationen weitergeleitet.

Der Listserver ist kein Ersatz für Amateurfunkaktivitäten, er ist aber hervorragend für die Diskussion von technischen Fragen geeignet. Von der Konstruktion von Bandfiltern über Antennen bis hin zu Spezifikationen von seltenen Bauteilen gibt es kaum ein Thema, zu dem man nicht einen oder mehrere Experten unter den Teilnehmern findet.

Nach einem Adressenwechsel ist unser Listserver jetzt unter <http://mailman.qth.net/mailman/listinfo/dl-qrp-ag> zu finden. Der Vorteil für den Benutzer

QRP-Frequenzen (in kHz)

CW: 1843, 3560, 7030, 10106, 14060, 18096, 21060, 24906, 28060, 144060

SSB: 3690, 7090, 14285, 21285, 144285

FM: 144585

SSB-QRP-Netz

Donnerstags 1830 ME(S)Z auf 3,620 MHz

ist, daß er sich jetzt sehr bequem selbst dort an- und abmelden kann. Die Parameter für die Mailübermittlungen lassen sich an gleicher Stelle ebenfalls ganz einfach ändern.

Inzwischen habe ich auch den größten Teil der Benutzerführung eingedeutscht, so daß hoffentlich jeder zurecht kommt. Wenn nicht, sprech mich an.

Nicht nur der Server, auch ich selbst bin umgezogen, besser gesagt ausgezogen. Endlich, sagt meine Familie. Diejenigen von Euch, die mich schon mal besucht haben, werden jetzt wahrscheinlich amüsiert das Gesicht in Lachfalten legen. Für die, die doch nicht bei mir waren, der Versuch einer Beschreibung:

Mein ganzer Stolz und Neidobjekt vieler Freunde war mein 36 Quadratmeter großes Shack. Eine Seite Stationstisch, eine Seite Basteltisch – da konnte man sich austoben.

Irgendwann mußte ich dann ein Stück des Raumes abteilen für das Büro der DL-QRP-AG. Das Büro-Shack weitete sich im Laufe der Zeit aus, es kam das Bauteilelager und die Bausatzfertigung der DL-QRP-AG dazu.

Da man einen Raum nicht einfach vergrößern kann, wurde alles ein wenig enger zusammengerückt, man ist ja nicht sehr anspruchsvoll.

Im Februar 2001 gabs dann aus beruflichen Gründen mit dem „QRProject“ einen weiteren Nachschlag. Damit fiel zwar der Bausatzversand der DL-QRP-AG weg, das QRProject nahm aber schnell einen Umfang an, der die Kartons bis in den Hausflur quellen ließ.

Um zum Schreibtisch zu kommen, brauchte man inzwischen Stelzen, die Morsetaste war erst nach dem Wegräumen von großen Stapeln mit Bauteilen erreichbar. Manchmal saß ich in diesem ganzen Chaos so versteckt, daß die Familie glaubte, DL2FI sei gar nicht zuhause.

Als dann im Januar klar wurde, daß in Zukunft auch noch das DARC-Distriktsbüro in diesen Raum kommen würde, war „der Ofen aus“. Der Familienrat beschloß, die Saarstraße 13 zur „amateurfunkfreien Zone“ zu erklären. In einer beispiellosen Aktion des OVs D15 wurde alles nach Berlin Lichtenrade in die Motzener Straße 36–38 geschafft. Dort findet ihr ab sofort in vier Räumen: QRProject, DL-QRP-AG und die Distrikt-Geschäftsstelle des DARC Distrikt Berlin. Für Besucher geöffnet ist jeden Tag ab 16 Uhr. Leute, die wegen Schichtbetrieb oder aus anderen Gründen nur vormittags können, dürfen sich natürlich nach telefonischer Anmeldung auch zu anderen Zeiten sehen lassen.

In Kürze werden wir Schnupperfunk-Nachmittage, d.h. Amateurfunkbetrieb mit Ausbildungsrufzeichen anbieten, und es wird eine regelmäßige Distriktsprechstunde geben. QRPer auf Besuch in der Hauptstadt sind natürlich herzlich eingeladen. Es werden jetzt auch keine Stelzen mehr benötigt. Eine Kaffee-/Tee-Bar gibt es auch. Sofern anwesend, bin ich auf 144,775 MHz in FM Standby.

Damit niemand auf falsche Gedanken kommt: ich bin weiterhin glücklich verheiratet, abends darf ich auch wieder nach Hause, und eine Funkstation gibt es in der Saarstraße auch noch. Nur die diversen Büros mußten raus aus dem Haus. Der Platz für DARC und DL-QRP-AG fiel dabei sozusagen gleich mit ab (kostenlos natürlich).

QSL-TELEGRAMM THE QSL ROUTES MONTHLY SHEET 03-02 DL9WVM-DL5KZA-SM5CAK-SM5DQC © QSL-ROUTES BERLIN

DX-Call	Manager	DX-Call	Manager
3A50LZ(9/94)	W3HC*	9G5XA	G3XAAQ
3D2IR	VK2IR	9J2BO(>8/00)	G3TEV
3E1DX(11/96)	KU9C	9K2GS	W6YJ
3E1DX(11-12/97)	KU9C	9K2JH	KE4JG
3V8BB(27/01/02)	JH8PHT	9K2MA	W3HC*
3V8SF	DL1BDF	9K2RR	KU9C
3V8SM	DL1BDF	9K2RR/NLD	KU9C
3W3ZZ	JA1EUI	9L3GB	W3HC*
3X1K(NOT)	DF8AV	9M2TO	JA0DMV
4J3M	4Z5LO	9M6BH	KU9C
4J4K	4K9C	9M8X	KU9C
4K1A	W3HC*	9N1HP	JA1OEM
4K1QAV	W3HC*	9N7WU	JA8MWU
4L0CR(>9/7)	IK7JTF	9N7YT	J2NYT
4L0DXP	K1WY	9Q1A	F2YT
4L1DX	OZ1HPS	A22BW	DK3KD
4N1DX	K1WY	A35VK	OH3JR
4N1KW	D10LZ	A520M	G3NOM
4N1YL	K1WY	A61AD	N1DG
4N4KP(>5/01)	DL2MHA	A61AO	N1DG
4N7ZZ	YU7FU	A61AS	Y03FRI
4S7DA	W3HMK*	A92FZ	W3HC*
4S7RO/6Y5	G0IAS	A92ZE	K4SXT
5A21PA	K1WY	AA4HU/D2	W3HC*
5A30	K1WY	AH0BB/KH2	JR1VUF
5B4AGU	LZ1MS	AH2CT(NOW)	WH2R
5NOAIP	K1WY	AH2E(NOW)	KT3B
5NOASW	W3HC*	AH2I(NOW)	AA1KV
5NONAS	K1WY	AH2L(NOW)	KV0I
5NOSKO	W3HC*	AH7G/AH4	AH7G
5N2CA	W3HC*	AK7G/16	AK7G
5N6EAM	IK7JTF	AP2JZB(<12/01)	K2EWB*
5N8BRC	UA3AGW	AP2N(>1/99)	KU9C
5R8DL(02)	JH70HF	AP2ZA	VE3XAP
5R8ET	K1WY	AX1TX	K1WY
5R8FL	F5TBA	AX4SJ	VK4SJ
5X4M	IN3BXL	AX4WPX	VK4CEJ
6T2MG	W3HC*	BI1(WWDXSSB98)	KU9C
6W4RK	F5NPS	BA1BA	W3HC*
7M2VPR/9M9	7M2VPR	BA1CO	W3HC*
7X5VRK	W3HC*	BA1DA	W3HC*
8P2K	KU9C	BA1DU	W3HC*
8P4B	KU9C	BA1NH	W3HC*
8P6AD	KU9C	BA2BI	K1WY
8P6AL	KU9C	BA2BI	W3HC*
8P6AM	KU9C	BA4CH	BY4AOM
8P6AZ	KU9C	BA4DW/BX2	BA4DW
8P6BE	KU9C	BD4ED	BY4BHP
8P6BU	KU9C	B12I(9/00)	W3HC*
8P6CV	KU9C	B13H(4/98)	W3HC*
8P6DA	KU9C	B14C(4/98)	W3HC*
8P6DK	KU9C	B15P(8/98)	W3HC*
8P6EU	KU9C	B15Z(7/98)	W3HC*
8P6QY	KU9C	BQ9P(4/00)	KU9C
8P6RY	KU9C	BQ9P(11/98)	KU9C
8P6SH	KU9C	BQ9P(3/01)	KU9C
8P9AY	K1COW	B5TH	KU9C
8P9BI	K4BI	BT2HC	KU9C
8P9BX(>9/8)	VE3WFS	BV4FH	K1WY
8P9GD	KU9C	BV4OQ	W3HC*
8P9HW	G4IOQ	BV5BG	IK7JTF
8Q7CG	15JHW	BV5DR	W3HC*
8Q7NJ	F5JN	BV9P	KU9C
8Q7QQ	HB9QQ	BX4AL	W3HC*
8Q7SL	G4JVG	BY1PK	BA4DW
8Q7WU	F6HWU	BZ4DHI	1Y1RL
9A1CHP	W3HC*	C21HC	DL9HCU
9A2OP	W3HC*	C31LJ	VE3GEP
9A3RE	W3HC*	C53HG	W3HC*
9A5AEI(10/98)	W3HC*	C56RF	G3NKO
9A6DCR	W3HC*	C6AGS	K16T
9A6NHH(10/98)	W3HC*	C6AIE	W28D
9A6NPM(10/98)	W3HC*	CE0ZAD	WB6WOD
9A7P(10/98)	W3HC*	CE2SQE	EASKB
		CE3MCC	W3HC*

DX-Call	Manager	DX-Call	Manager
CE6TBN(7/099)	N1IBM	CE6TBN(7/099)	N1IBM
CE9R	CE5HDI	CE9R	CE5HDI
CM6YD	EASKB	CM6YD	EASKB
CM6YI(>7/99)	W3HMK*	CM6YI(>7/99)	W3HMK*
CM8WAL	EASKB	CM8WAL	EASKB
CN2MP	E9A9M	CN2MP	E9A9M
CN8LI(<6/01)	ON4ANT	CN8LI(<6/01)	ON4ANT
CN8RM(>1/01)	IK7YZG	CN8RM(>1/01)	IK7YZG
CO2AL	W3HC*	CO2AL	W3HC*
CO2CL	W3HC*	CO2CL	W3HC*
CO2OJ(>1/01)	K8SIX	CO2OJ(>1/01)	K8SIX
CO3JO	EA7JX	CO3JO	EA7JX
CO3JR(>1/01)	EASKB	CO3JR(>1/01)	EASKB
CO6AP	W3HC*	CO6AP	W3HC*
CO6FA	W3HC*	CO6FA	W3HC*
CO6RQ	W3HC*	CO6RQ	W3HC*
CO6TY	EASKB	CO6TY	EASKB
CO8DM(>11/00)	DL9US	CO8DM(>11/00)	DL9US
CO8JY	KU9C	CO8JY	KU9C
CP6AA	W3HC*	CP6AA	W3HC*
CP6XE	IK6SNR	CP6XE	IK6SNR
CP8AL(NOW)	PW8AL	CP8AL(NOW)	PW8AL
CR8AG(70=NOW)	CT4AM	CR8AG(70=NOW)	CT4AM
CT3FN	HB9CRV	CT3FN	HB9CRV
CU2AA(>3/01)	KZSRO	CU2AA(>3/01)	KZSRO
CU3DJ(>7/00)	EASKB	CU3DJ(>7/00)	EASKB
D2BB	W3HMK*	D2BB	W3HMK*
D2GG	CT1GG	D2GG	CT1GG
D2U	CT1BFL	D2U	CT1BFL
DD3SP/OZ	W3HC*	DD3SP/OZ	W3HC*
DJ3KR/BV3	DJ3KR	DJ3KR/BV3	DJ3KR
DJ4FO/HC7	DJ4FO	DJ4FO/HC7	DJ4FO
DJ4SO/V5	DJ4SO	DJ4SO/V5	DJ4SO
DJ4UF/EA	DJ4UF	DJ4UF/EA	DJ4UF
DK2OC/EA8	DK2OC	DK2OC/EA8	DK2OC
DL2BAY/HC8	KU9C	DL2BAY/HC8	KU9C
DL2GG/YV5(<5/01)	DL3AMA	DL2GG/YV5(<5/01)	DL3AMA
DL2SBY/HB0	DL2SBY	DL2SBY/HB0	DL2SBY
DL30CH/HB0	DL30CH	DL30CH/HB0	DL30CH
DL5XX/HC8	KU9C	DL5XX/HC8	KU9C
DL7DF/CT3	DL7DF	DL7DF/CT3	DL7DF
DL9SBM/FS	DL9SBM	DL9SBM/FS	DL9SBM
DU1KT	EA2AKP	DU1KT	EA2AKP
DU1KB	KU9C	DU1KB	KU9C
DX15(5/99)	KU9C	DX15(5/99)	KU9C
EA9KRO	EA9KRO	EA9KRO	EA9KRO
EA9KRO/FP	EA9KRO	EA9KRO/FP	EA9KRO
ED2TSS	EA2PK	ED2TSS	EA2PK
ED3DQU	EA3DUF	ED3DQU	EA3DUF
ED6N	EA6GN	ED6N	EA6GN
EF3ALV	EC3ALV	EF3ALV	EC3ALV
EF3WB	EA3AYP	EF3WB	EA3AYP
EG1URS	EA1CIG	EG1URS	EA1CIG
EG2MGB	EA2URV	EG2MGB	EA2URV
EG2MGB(NOT)	WA2URV	EG2MGB(NOT)	WA2URV
EK0BS	UA6BS	EK0BS	UA6BS
EK3AA	DK6CW	EK3AA	DK6CW
EK3APO	RA3APO	EK3APO	RA3APO
EK6DM	DK6CW	EK6DM	DK6CW
EK6GC	EK6GC	EK6GC	EK6GC
EK6OCM(TRY)	DK6CW	EK6OCM(TRY)	DK6CW
EK8WA	SP9ERV	EK8WA	SP9ERV
EO5ZN	YU0ZG	EO5ZN	YU0ZG
EP2ASZ	W3HC*	EP2ASZ	W3HC*
EP2DL(>9/1)	W3HC*	EP2DL(>9/1)	W3HC*
EP2HSA	W3HC*	EP2HSA	W3HC*
EP2MA	W3HC*	EP2MA	W3HC*
EP2MRD	W3HC*	EP2MRD	W3HC*
EP3PTT(op Stig)	LA7JO	EP3PTT(op Stig)	LA7JO
EP3SP	W3HC*	EP3SP	W3HC*
ER4DX	UT7ND	ER4DX	UT7ND
ET3BT(>9/8)	K1WY	ET3BT(>9/8)	K1WY
EU3FT	W3HC*	EU3FT	W3HC*
EW1DM	W3HC*	EW1DM	W3HC*
EW1SM	W3HC*	EW1SM	W3HC*
EW8AM	DL8KAC	EW8AM	DL8KAC
EX0V	N6FF	EX0V	N6FF
EZ10A(TRY)	RU4SS	EZ10A(TRY)	RU4SS
EZ21A(TRY)	RU4SS	EZ21A(TRY)	RU4SS
EZ3A(TRY)	RU4SS	EZ3A(TRY)	RU4SS
EZ56V(TRY)	RU4SS	EZ56V(TRY)	RU4SS
EZ75R(TRY)	RU4SS	EZ75R(TRY)	RU4SS
EZ8AQ	DJ1MM	EZ8AQ	DJ1MM
EZ8CW(TRY)	RU4SS	EZ8CW(TRY)	RU4SS
EZ8YL	DJ1MM	EZ8YL	DJ1MM
EZ9A(TRY)	RU4SS	EZ9A(TRY)	RU4SS
F4TVY/J3	LZ8CCW	F4TVY/J3	LZ8CCW
F4TVY/J6	LZ8CCW	F4TVY/J6	LZ8CCW
F5SGJ/FM5	F5SGJ	F5SGJ/FM5	F5SGJ
F5VHH/5T	ON4CKY	F5VHH/5T	ON4CKY
F5VHH/CN	ON4CKY	F5VHH/CN	ON4CKY
F6DVH/6W	F6DVH	F6DVH/6W	F6DVH
F6FWT	W3HC*	F6FWT	W3HC*
F6FXS/FG	F6FXS	F6FXS/FG	F6FXS
FK8JG	F6CXJ	FK8JG	F6CXJ
FMSDN(>12/95)	KU9C	FMSDN(>12/95)	KU9C
FMSDP	KU9C	FMSDP	KU9C
FMSFJ	KU9C	FMSFJ	KU9C
FMSGU	KU9C	FMSGU	KU9C
FMSGU/I	KU9C	FMSGU/I	KU9C
FMSWE(TRY)	KZSRO	FMSWE(TRY)	KZSRO
FP5BU	F5TJP	FP5BU	F5TJP
FY5FU	F5PAC	FY5FU	F5PAC
G3VQO/F	G3VQO	G3VQO/F	G3VQO
G3YXX/EA8	G3YXX	G3YXX/EA8	G3YXX
G3ZMK/6Y5	G3ZMK	G3ZMK/6Y5	G3ZMK
G4KUX/YA	G4KUX	G4KUX/YA	G4KUX
G4RCG/VP5	G4RCG	G4RCG/VP5	G4RCG
GB0LSP	K1WY	GB0LSP	K1WY
GD3LSF	K1WY	GD3LSF	K1WY

DX-Call	Manager	DX-Call	Manager
G1OPCU	K1WY	G1OPCU	K1WY
G13MUS	K1WY	G13MUS	K1WY
G16YM	K1WY	G16YM	K1WY
GJ6UW(2/02)	M0BLF	GJ6UW(2/02)	M0BLF
GX0LAW	G4SVC	GX0LAW	G4SVC
H40AA(>5/01)	KU9C	H40AA(>5/01)	KU9C
H44LB	DL7AFS	H44LB	DL7AFS
H44MS	DL2GAC	H44MS	DL2GAC
H44ZG	DL7AFS	H44ZG	DL7AFS
HB9FBL/HR6	HB9FBL	HB9FBL/HR6	HB9FBL
HC2FN	W3HC*	HC2FN	W3HC*
HC8A	KU9C	HC8A	KU9C
HG80ST	HA6KNB	HG80ST	HA6KNB
HH2HM(NOW)	W3HC*	HH2HM(NOW)	W3HC*
HH2NH	KU9C	HH2NH	KU9C
HU0GL	NOJT	HU0GL	NOJT
HKSHIX	EASKB	HKSHIX	EASKB
HL9AX	W3HC*	HL9AX	W3HC*
HL900(>9/7)	W3HC*	HL900(>9/7)	W3HC*
HR1RGA	EA7FTF	HR1RGA	EA7FTF
HR1RQF	EA7FTR	HR1RQF	EA7FTR
HS0AIT(>1/92)	W3HC*	HS0AIT(>1/92)	W3HC*
HS0ZCJ	W3HC*	HS0ZCJ	W3HC*
HS0ZDM	KA1RBC	HS0ZDM	KA1RBC
HS0ZDP	W3V/K	HS0ZDP	W3V/K
HS1BK	E21EIC	HS1BK	E21EIC
HS1BV	W3HC*	HS1BV	W3HC*
HS1MD(1/02)	PA2VST	HS1MD(1/02)	PA2VST
ISWEA/EA8	ISWEA	ISWEA/EA8	ISWEA
I2PV	IK2SNG	I2PV	IK2SNG
IK4MRH/HS0	IK4MRH	IK4MRH/HS0	IK4MRH
IR4R	IK4ALM	IR4R	IK4ALM
J28FF	6ITD	J28FF	6ITD
J37BO	K4LTA	J37BO	K4LTA
J37LR	VE3EBN	J37LR	VE3EBN
J37RO	K4UPS	J37RO	K4UPS
J38A(>1/99)	K4LTA	J38A(>1/99)	K4LTA
J38DX	KIKI	J38DX	KIKI
J68GS	KI6T	J68GS	KI6T
J73CM	SM0CCM	J73CM	SM0CCM
KU9C	KU9C	KU9C	KU9C
J79UY	I28XCW	J79UY	I28XCW
J9UF	VE5UF	J9UF	VE5UF
J9WB	N200	J9WB	N200
JA1MZL/VP5	JA1MZL	JA1MZL/VP5	JA1MZL
JASAU/C/KH0	JASAU	JASAU/C/KH0	JASAU
JASROH/K4H0	JASROH	JASROH/K4H0	JASROH
JA8CCL/9M9	JA8CCL	JA8CCL/9M9	JA8CCL
JA9KRO/FP	JA9KRO	JA9KRO/FP	JA9KRO
JA9XBW/JD1	JA9XBW	JA9XBW/JD1	JA9XBW
JF2UED/KH2	JF2UED	JF2UED/KH2	JF2UED
JJ1ANW/BW2	JJ1ANW	JJ1ANW/BW2	JJ1ANW
JJ2QXI/KH2	JJ2QXI	JJ2QXI/KH2	JJ2QXI
JK7KE/KH0	JK7KE	JK7KE/KH0	JK7KE
JI1EAN/KH2	JI1EAN	JI1EAN/KH2	JI1EAN
JR4LNG/KH2	JR4LNG	JR4LNG/KH2	JR4LNG
JW4X	LA6EIA	JW4X	LA6EIA
JW50FA(1/02)	LA6EIA	JW50FA(1/02)	LA6EIA
JW8AJA	LA8AJA	JW8AJA	LA8AJA
K1HP/KH0	JE2EHP	K1HP/KH0	JE2EHP
K1JB/MD	K1JB	K1JB/MD	K1JB
K1L(8/00)	K1WY	K1L(8/00)	K1WY
K1NA/PJ5	K1NA	K1NA/PJ5	K1NA
K1WY/PA	K1WY	K1WY/PA	K1WY
K4UP/FS	K4UP	K4UP/FS	K4UP
K7BV/4W	KU9C	K7BV/4W	KU9C
K7BV/NP2	KU9C	K7BV/NP2	KU9C
K7BV/OH0	KU9C	K7BV/OH0	KU9C
K7BV/OJ0	KU9C	K7BV/OJ0	KU9C
K7BV/SV9	KU9C	K7BV/SV9	KU9C
K7BV/VY1	KU9C	K7BV/VY1	KU9C
K8NY/KH2	K8NY	K8NY/KH2	K8NY
K9AW/DU6	JH8KYU	K9AW/DU6	JH8KYU
KB1FPP/KH2	QJ6IAP	KB1FPP/KH2	QJ6IAP
KF5LG/PJ7	KF5LG	KF5LG/PJ7	KF5LG
KG4DX	W4WX	KG4DX	W4WX
KG4LR	W1LR	KG4LR	W1LR
KH0WW	JP110F	KH0WW	JP110F
KH2K/KH0	JA1RJU	KH2K/KH0	JA1RJU
KH2M	JA6EGL	KH2M	JA6EGL
KH7A	JA5DQH	KH7A	JA5DQH
KH7O/KH5	KH7O	KH7O/KH5	KH7O
KI7VR/VP5	KI7VR	KI7VR/VP5	KI7VR
KL9A	AC7DX*	KL9A	AC7DX*
KM4P/HS0	W3HC*	KM4P/HS0	W3HC*
KO6GQ/KH2	JG6TWS	KO6GQ/KH2	JG6TWS
KTIJ/CY9	K1WY	KTIJ/CY9	K1WY
KTIJ/FP	K1WY	KTIJ/FP	K1WY
KW1JY	K1WY	KW1JY	K1WY
KW1WY	K1WY	KW1WY	K1WY
LA17HA/mm	LA9VDA	LA17HA/mm	LA9VDA
LU1DK/D	LUDWR	LU1DK/D	LUDWR
LU5DG/VP8	PIRATE	LU5DG/VP8	PIRATE
LU7DDP	LUDWR	LU7DDP	LUDWR
LU7DR/D	LUDWR	LU7DR/D	LUDWR
LU7DSY/D	LUDWR	LU7DSY/D	LUDWR
LU8DWR/D	LUDWR	LU8DWR/D	LUDWR
LU8EEM/D	LUDWR	LU8EEM/D	LUDWR
LU9AU	W3HC*	LU9AU	W3HC*
LU9AU/CP6	W3HC*	LU9AU/CP6	W3HC*
LU9AY(>00)	W3HC*	LU9AY(>00)	W3HC*
LU9AY/CP6	W3HC*	LU9AY/CP6	W3HC*
N0MM/DU9	W4DR	N0MM/DU9	W4DR
N1JZ/FP	K1WY	N1JZ/FP	K1WY
N1JY	K1WY	N1JY	K1WY
N5KO/4W	KU		

QSL-Splitter

Im Berichtszeitraum gab es u.a. folgende QSL-Eingänge via direkt: 4K6DI, 9N7BY, AP2ARS, FO0FLA, FR5AB, JD1BFA, JT1Y, R1FJL, TI5U, VK9LO, XU7ACB, YA5T, ZK1KDN, ZK1NJC und via Büro (meist über Manager): 3C1AG, 8Q7WW, AH1A (1993), BW2000, C6A/K7RE, CN8WW, CT3/DL7DF, CT3/DL7VFR, DX1HB, EA6/DL8NBY, EA9/DL7AFS, FR5VZ, GU8D, HI9/DJ7ZG, HP1/DL7CM, HQ0R, JY9NX, OD5/OK1MU, PJ4B (WF5E), PJ8Z, SV5/DL3DRN, V26JT, V31TR, ZB2/DL7AFS, ZD8A, ZK1NNP, ZL7/G3TXF. CT1EEB berichtet, daß das Backlog von 4W/CU3FT nun klar ist und er QSLs für 4W/CU3FT, 4W6EB und CU3/CT1EEB auf Tagesbasis bearbeiten wird.

AC7DX ist neuer QSL-Manager für BV2FB. Alle direkt empfangenen QSL-Karten (Stand 28. Januar 2002) für die C98DC-DXpedition sind bereits auf dem Postweg, berichtet DL2FAG. Der QSL-Service wird nach der geplanten Pazifik-Tour fortgesetzt.

LU2CN betätigt sich als QSL-Manager für LU1ZA. Seine Adresse lautet: S.A.R.A., Avenida del Libertador 8209, Cap Fed. 1429, Argentina.

QSL-Manager Bill Horner, VK4FW, möchte jedermann daran erinnern, daß sämtliche Post bitte an seine neue Postfachadresse zu richten ist. Die alte Postfachadresse P.O. Box 929 wird ab April 2002 nicht mehr verfügbar sein. QSLs sollten möglichst ab sofort an die neue Adresse: P.O. Box 1343, Maroochydore, 4558, Australia, geschickt werden. Die Nachsendezeit von QSLs, die an die alte Adresse gesendet wurden, beträgt ungefähr vier Wochen, so daß Verzögerungen in der Bearbeitung dann nicht auszuschließen sind.

PA3GIO informiert, daß Direkt-QSLs für VK9XV, VK9CQ, VK9LO und VK6GIO/5 bereits auf dem Postweg sind. Seine Website ist upgedated mit den QSLs, neuen Bildern sowie einigen QSO-Audio-Clips von VK9, aufgezeichnet in den USA. Von den ca. 151 000 QSOs hat PA3GIO bereits über 90 % beantwortet, unab-

hängig von eingehenden QSL-Karten. Auf seinem letzten Trip konnte er 20 000 QSOs fahren, wovon 18 000 am 14. Januar bereits bestätigt wurden, davon 4000 Direkt-QSLs und 14 000 via Büro.

F6BFH, auch bekannt unter dem Rufzeichen XU7ABW, hat seine gedruckten QSL-Karten für XU7ABW, XU7ABY, XU7ABZ und XU7ACA erhalten. Die QSL-Karten werden nun an die unter den Rufzeichen XU7ABY, XU7ABZ und XU7ACA aktiv gewesenen Operators zwecks Bestätigung und Versand weitergeleitet. F6BFH hat bereits auf diverse Direkt-QSLs für XU7ABW geantwortet und bemüht sich, die vielen QSLs so schnell wie möglich abzuarbeiten. Auch die Karten, die via R.E.F.-Büro geschickt werden, sind inzwischen fertig zum Versand.

WA2VUY berichtet über den Eingang einer YA5T-QSL via KU9C für ein QSO vom 30. November 2001.

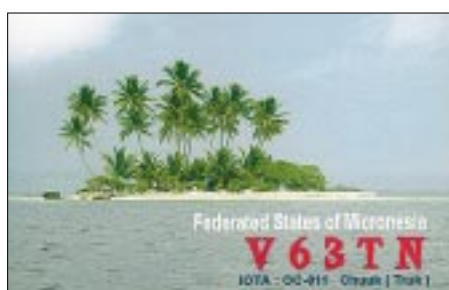
■ IRCs oder Dollar?

Die Diskussion um IRC und „New IRC“ im Internet geht weiter. In den Niederlanden macht diese Auseinandersetzung jedoch keinen Sinn mehr. Die niederländische Post hat seit dem 1. Januar 2002 den Verkauf von IRCs komplett eingestellt. So bleibt für die Funkamateure in PA als einzige Möglichkeit nur der „Green stamp“ übrig, falls sie nicht IRCs aus anderen Ländern zusammentragen können. Luftpostbriefe von Holland nach Übersee kosten, im Gegensatz zu den deutschen Gebühren, nur 0,75 €, was immerhin deutlich unter dem Wert eines US-Dollars liegt.

Der Hype um die „New IRCs“ geht dahin, daß angeblich in den USA und Australien bereits nur noch damit umgegangen wird und daß die „alten“ IRCs bald wertlos würden. Viele DXer aus diesen Ländern wissen allerdings nichts davon...

Oder blicken wir nach England: Der Royal Mail ist auf Anfrage hin nichts davon bekannt. Sämtliche Post Offices in den UK sind mit „Old IRCs“ bestens bestückt und verkaufen diese auch weiterhin. Also was nun? Cash oder IRC?

Call	Adresse
5Z4MO	Walter Ontrup, Box 2832, Eldoret
7Z1ZZ	Abdullah Al-Najim, Box 16595, Riyadh 11474
A50B	Bhutan Amateur Radio Club, P.O. Box 88, Thimphu
AB0KG	Nikolai A. Makarov, Box 18118, Boulder, CO 80308-1118
DK4VW	Ulrich Müller, Kreuzacker 13, 35041 Marburg
E21EH	Phairat Chanchaem, 55/21 Moo 7, Sararanom 2, Nuanchan Rd, Bangkok 10230
E21EIC	Champ Chalermphol Muangamphun, P.O. Box 1090, Kasetsart, Bangkok 10903
EA5KB	Jose F. Ardid Arlandis, Box 5013, E-46080 Valencia
EA7FTR	Francisco Lianez Suero, Asturias 23, E-21110 Aljaraque Huelva
ER1RR	Alex Comarov, P.O. Box 26, Cisinou, MD-2012
ET3AA	Ethiopian ARS, Box 555, Kaweni, F-97600 Mayotte
FH5CY	Yvon Seguinneau, Box 213, F-97096 St. Barthelemy Cedex
FJ5DX	Phil Delcroix, Box 213, F-97096 St. Barthelemy Cedex
G3NKO	R. S. Ford, 11 Chaplains Avenue, Cowplain, Waterlooville PO8 8QL
G3NOM/HSO	Box 69, Bangkok Airport Post Office, Bangkok 10212
G4JVG	Steve Telemius-Lowe, 27 Hertford Road, Stevenage, Herts SG2 8RZ
G4KUX	N. L. Peckett, Four Winds, Woodland, Bishop Auckland, Co. Durham DL13 5RH
HA8EU	Karoly Ombodi, Budai Nagy Antal u. 27, H-6600 Szentes
IZ8CCW	Antonio Cannataro, Box 360, I-87100 Cosenza - CS
JA1MZL	Takayuki Yoshimura, 502, 4-20 Irifunne, Ichikawa-City, Chiba, 272-0134
JA6GXX	Masafumi Ishihara, 493-4 Koba-cho, Fukue 853-0033
JA8CL	Shigehiro Kinoshita, 628-2 Nishi-Fukai, Nagareyama, Chiba, 270-0107
JA9KRO	Kaoru Sado, 966-3 Butsuden, Uozu, 937-0061
JA9XBW	Yasuhiro Matsuda, 1591 Kurakawa, Himi, Toyama 935-0025
JD1BIA	Hiroshi Takubo, 12-2 Syokujuu, Motochikimura, Hahajima, 100-2211
JG6TWS	Tsuyoshi Sakata, 4-6-12-1101, Yoshizuka, Hakataku, Hakataku, Fukuoka 812-0041
JH50XF	Mitsuhiro Takehira, 1656 Kominato, Iyo City, Ehime 799-3113
JH6WDG	Kazuyoshi Yoshinaga, 317-7 Shinbaru, Sue Kasuya, Fukuoka 811-2111
JH8PHT	Kazuo Takasaki, 410-110-807, Hazawa-Cho, Kanagawa-Ku, Yokohama City, Kanagawa 221-0863
JJ1ANW	Akira Suzuki, 21-2, Boyodai, Yokosuka, Kanagawa 238
JJ2QXI	Masahiro Mori, 1268 Atobe, Mugegawa, Mugi, Gifu 501-2605
JK7TKE	Koji Fukui, 1840-5, Izumi-cho, Tokorozawa-city, Saitama 359-1112
JM1LRQ	Noboyuki Arai, 5-6-1-1002 Kitayamata, Tsuzuki, Yokohama, 224-0021
JP1IOF	Toshio Kobayashi, 409 Kamisano, Takasaki, Gunma 370-0857
JQ6IAP	Akihiko Ikeura, 1-4-43 Tenjin, Koga City, Fukuoka 811 3101
K1WY	William A. Yoreo, The K1WYDX Association, Box 2644, Hartford, CT 06146-2644
K2NV	Anthony B. Buscaglia, 2497 W River Rd., Grand Island, NY 14072
K4YT	Karl J. Renz, 10725 Spruce St., Fairfax, VA 22030
KH7O	Rickerd K. Ching, POB 10868, Honolulu, HI 96816
K16Y	Charles M. Southall, 20050 SW Elizabeth Ln., Bend, OR 97702
KJ6OW	Terry P. Morton, 66190 Third Desert Hot Springs, CA 92240
KU9C	Steven M. Wheatley, P.O.Box 5953, Parsippany, NJ 07054
LA6EIA	Ole Forr, Frya, N-2647 Hundorp
LA7JO	Stig A. Lindblom, Box 827, N-7001 Trondheim
LA9VFA	Olav Skar, Skjeraberget 52, N-4365 Naerbo
L8DWR	Osmar Agustin Margoni, Box 22, 8103 Ing. White, Buenos Aires
N1IBM	Morris E. Maze III, 847 Dolan St., Lanoka Harbor, NJ 08734
ON5TO	Omer Timmerman, Boterbekeweg 8, B-8200 Bruges
OX3OX	Ole Anderson, Box 142, DK-3911 Sisimiut
P29NB	Norman Beasley, SIL Box 437, Ukarumpa, EHP 444, PNG
PJ4M	Daniel Marlow, 12 Sub Rincon, Bonaire, Netherlands Antilles
PY3FBI	Gilberto Silva Pacheco Filho, Rua Fabio A. Santos 1245, AP 310 Bl 2, Bairro Nonoi, Porto Alegre, RS 91720-390
PZ5RA	Ramon Kaersenhout, c/o Marga Klompelaan 56, NL-1067 TZ Amsterdam
RU4CE	Anatoly V. Saldin, Ul Shevchenko 223-56, 413800 Balakovo
RU4SS	Konstantin Vakhonin, P.O. Box 57, 424000 Yoshkar-Ola
RW9QA	Vlad Kondratenko, P.O.Box 1, 640038 Kurgan-38
V73UX	Dave Fortin, POBox 66, APO, AP 96555, USA
VE3XN	Garry Vernon Hammond, 5 McLaren Avenue, Listowel, Ontario N4W 3K1
VK3DK	Box 1068, Croydon 3136, Victoria
VK4FW	Bill Homer, P.O. Box 1343, Maroochydore, 4558
VK6JR	W. A. Rhodes, 11 Nola Ave, Scarborough, WA 6019
VU2NUN	Somashekhar Bhat, C 16 A, Kailas Quarters, Manipal 576119
W1QI	Candlewood ARA, Box 3441, Danbury CT 06813
W3HC	Carl F. McDaniel, 2116 Reed Street, Williamsport, PA 17701-3904
WF5T	Paul I. Rubinfeld, POB 4909, Santa Fe, NM 87502
XW2A	Hiroo Yonezuka, Box 2659, Vientiane



Termine – März 2002

1.–3.3.

1600/2359 UTC **CZEBRIS Contest** (CW)

2.3.

Klasse-3-Lehrgang Rheinfelden des OV Dreiländer-
eck (A09) ab 17 Uhr in der VHS, Hardtstraße 6. M.
Wegmann, dl2gmv@darc.de, Tel. (0 76 23) 5 91 98

2.–3.3.

0000/2400 UTC **ARRL Intern. DX Contest** (SSB)
1400/1400 UTC **IARU V/U/SHF-Cont.** (CW/SSB/FM)
2200/0159 UTC **Ukraine Championship** (RTTY)

3.3.

1100/1700 UTC **10 m Contest „Corona“** (DIGI)

5.3.

0200/0400 UTC **ARS Spartan Sprint** (CW)
1800/2200 UTC **N/LY/UKAC 144 MHz** (CW/SSB/FM)
1900/2100 UTC **AGCW YL Party** (CW)

8.–10.3.

17. AATIS-Bundeskongreß in Goslar (via DL4OAD).

9.3.

0900/1100 UTC **OK FM Contest** (144/432) (FM)
1200/1700 UTC **DIG QSO Party** (10 b. 20 m) (SSB)
1800/2400 UTC **SOC Marathon Sprint** (CW)

9.–10.3.

14. Fachtagung für VHF-/UHF-/SHF-Funkamateure
ab 9 Uhr in der FHS München, Dachauer Str. 98b,
Hörsaal E0103, dc4rh@darc.de, Tel. (0 80 24) 20 89
1200/1200 UTC **RSGB Commonwealth Cont.** (CW)
1800/1200 UTC **ATV Contest F, ON** (CW/SSB)
1700/0400 UTC **Great Lakes QSO Party** (CW/SSB)

10.3.

0000/0400 UTC **NA Sprint Contest** (RTTY)
0400/0800 UTC **NSARA Contest** (1) (CW/SSB)
0700/0900 UTC **DIG QSO Party** (80 m) (SSB)
0700/1100 UTC **UBA Spring Contest** (CW)
0700/1500 UTC **432&up Contest I** (CW/SSB)
0900/1100 UTC **DIG QSO Party** (40 m) (SSB)
1000/1400 UTC **NSARA Contest** (2) (CW/SSB)
1800/2200 UTC **High Speed RTTY Sprint** (RTTY)

10.–11.3.

1800/0100 UTC **Wisconsin QSO Party** (CW/SSB)

12.3.

1800/2200 UTC **N/LY/UKAC 432 MHz** (CW/SSB/FM)

12.–13.3.

1700/1700 UTC **CLARA & Family Contest** (CW/SSB)

13.–20.3.

CeBIT 2001 in Hannover (Messegelände)

16.–18.3.

0200/0200 UTC **BARTG Spring Contest** (RTTY)
1800/0200 UTC **Virginia QSO Party** (1) (CW/SSB)

16.3.

Amateurfunk-Flohmarkt des OV Ludwigsburg (P06)
ab 9 Uhr im Athleten-Häusle, Häusinger Weg 31,
Ludwigsburg-Ossweil. Tel./Fax (0 71 54) 2 46 76,
dl1so@darc.de

0000/2400 UTC **Somerset Homebrew Cont.** (CW/SSB)
1600/1900 UTC **AGCW-DL VHF-Contest** (CW)
1900/2100 UTC **AGCW-DL UHF-Contest** (CW)

16.–17.3.

0000/2400 UTC **Alaska QSO Party** (CW/SSB/Dig)
0000/2400 UTC **YL-ISSB QSO Party** (SSB)
0001/2400 UTC **Bermuda Contest** (CW/SSB)
1200/1200 UTC **DARC SSTV Contest** (SSTV)
1200/1200 UTC **Russian DX Contest** (CW/SSB)

17.3.

4. Funk- und Computerflohmarkt von Buxtehude
(E19) ab 9 Uhr in der Grundschule Altkloster. H.-J.
Büssing, dl5xb@web.de, Tel. (0 41 61) 99 99 39
0500/1100 UTC **Courtee Durée 144 MHz** (CW/SSB)
0800/1100 UTC **OK VHF/UHF/SHF Cont.** (CW/SSB/FM)
0800/1100 UTC **DAVUS Quart.** (144 MHz) (CW/SSB)
0700/1700 UTC **432&up Contest I** (CW/SSB)
1400/1500 UTC **Manadstest Nr. 3** (CW)
1515/1615 UTC **Manadstest Nr. 3** (SSB)

17.–18.3.

1100/0200 UTC **Virginia QSO Party** (2) (CW/SSB)

19.3.

1800/2200 UTC **N/LY/UKAC 1,3GHz&up** (CW/SSB/FM)

23.3.

21. Bergheimer-Afu-Flohmarkt (G20) ab 9 Uhr im
Bürgerhaus Bergheim-Quadrath. P. Mayer, DG7KT,
Tel./Fax (0 22 34) 6 26 53 (≥ 18 Uhr), dl8kbj@darc.de
Klasse-3-Lehrgang der OV Nierstein-Oppenheim/
Nieder-Olm; Info-Veranstaltung ab 17 Uhr im DJK-
Haus Nieder-Olm. dc8vw@darc.de, Tel. (0 61 36) 73 34

23.–24.3.

0000/2400 UTC **EME-Contest** (432 MHz, 2,3 bis 5,7 GHz)

24.3.

Hohenasperger-Afu-Meeting + Flohmarkt (P61) ab
9 Uhr in der Stadthalle/Lurer Platz. P. Gonschorek,
dg8sq@darc.de, Fax (0 71 41) 64 90 83
0600/1000 UTC **ON Spring Contest** 2 m (CW/SSB)

25.3.

0000/0400 UTC **QRP Homebrew Sprint** (CW/PSK)

26.3.

1800/2200 UTC **N/LY/UKAC 50 MHz** (CW/SSB/FM)

30.3.

0800/1000 UTC **Hörerwettbewerb. Brandbg.** (80 m/SSB)

30.3.–31.3.

0000/2400 UTC **CQ WW WPX Contest** (SSB)
1300/1300 UTC **IYLRC Marconi Contest** (CW/SSB)

31.3.

0700/1600 UTC **144 MHz Contest I** (CW/SSB)
0700/1300 UTC **OK Easter Cont. 144&up** (CW/SSB)



DL-QTC

■ Jahresbericht des DARC-Ortsverbands Philippsburg A53

Am Samstag, dem 19.1., fand die diesjährige
Generalversammlung des DARC-Ortsverbands
A53 Philippsburg statt – nun erstmals im eigen-
en OV-Heim auf dem Gelände des Kleintier-
zuchtvereins Huttenheim.

Nach der Totenehrung und Verlesung des Jah-
resberichts durch unseren OVV Mike Anthoni
(DH2UY) sowie den Berichten des Kassenwarts
Elke Müller (DH3IAM) und des QSL-Managers
Dieter Rösch (DO2ID) standen in diesem Jahr
Neuwahlen auf dem Programm. Die Vorstand-
schaft des DARC-OV Philippsburg setzt sich
nun wie folgt zusammen:

Alter und neuer OVV:
Mike Anthoni (DH2UY),
Stellvertreter: Hans Hauske (DL7IHX),
Kassenwart: Elke Müller (DH3IAM),
Schriftführer: Kai-Oliver Oberst (DJ1KAI),
QSL-Manager: Dieter Rösch (DO2ID).
Als neuer EMV-Beauftragter konnte Adam Höl-
zer (DK1TQ) gewonnen werden.

Im Anschluß an die Neuwahlen erfolgte noch
eine Abstimmung über verschiedene Anträge der
Mitglieder. So wurden unter anderem die neuen
Aufnahmegebühren auf Euro umgestellt und
angepaßt. Auch die Anschaffung einer UKW-
Endstufe für kommende VHF/UHF-Conteste
fand entsprechende Zustimmung.

Alles in allem konnten wir auf ein recht be-
wegtes und erfolgreiches Jahr zurückblicken.
Für das vor uns liegende werden wir uns nun
mit neuer Kraft und frischem Schwung neuen
Aufgaben und Zielen widmen.

Kai-Oliver Oberst (DJ1KAI)

■ Neue Internationale Antwortscheine

Seit dem 1. Januar gibt es neue IRCs, Interna-
tionale Antwortscheine. Sie haben ein anderes
Format, bestehen aus anderem Material, haben
Sicherheitsmerkmale und sind maschinenlesbar.
Die neuen IRCs sind fünf Jahre gültig; die Gül-
tigkeit ist auf dem IRC angegeben. Die alten
IRCs dagegen sind unbegrenzt gültig.

DL-Rundspruch des DARC 04/02

■ Einstellige Suffixe nur an Clubstationen

Zugestimmt hat der RTA, Runder Tisch Ama-
teurfunk, bei seiner jüngsten Sitzung in Bauna-
tal einem Vorschlag der RegTP, Regulierungs-
behörde für Telekommunikation und Post, zur
Vergabe der Rufzeichen mit einstelligem Suf-
fix. Danach werden diese Rufzeichen an Club-
stationen vergeben. Der Vergabemodus wird erst
mit der Änderung der Amateurfunkverordnung
festgelegt. Deren Novellierung wird noch in
diesem Jahr erwartet.

Zuvor hatte der RTA mögliche Neuregelungen
für den Amateurfunkdienst im Bereich der
EMVU sowie der Amateurfunkverordnung be-
raten. Die RTA-Mitglieder informierten sich
über den aktuellen Stand der Vorbereitungen
für die WRC 2003 einschließlich der relevanten
Amateurfunkinhalte. Außerdem wurden das
Kraftfahrtbundesamt als auch das Bundesver-
kehrsministerium gebeten, sich zu den Rege-

lungen für den Einbau von Funkgeräten in Kraftfahrzeugen zu äußern.

DL-Rundspruch des DARC 04/02

■ OV Norden I09 gründet „Norddeich Radio Museum“

Museumspläne des OV Norden I09 stießen beim Fachausschuß der Sadt Norden auf Begeisterung. Überall treffen die Pläne des OVV DARC Norden, ein Museum zur Geschichte Norddeich Radio einzurichten, auf Zustimmung. Das war am Donnerstag, dem 31. Januar 2002, bei der Sitzung des Ausschusses für Bildung und Freizeit in der Linteler Schule nicht anders.

„Norden-Norddeich ist durch Norddeich-Radio und die Norder Funkamateure eine Brücke zur Welt geworden“, sagte Mustapha Landoulsi, DL1BDF, OVV Norden I09, vor dem Fachausschuß. Norddeich-Radio und die Norder Funkamateure haben die funktechnische Geschichte mitgeschrieben und werden die Geschichte von Norddeich Radio am Leben erhalten.

Das zentral gelegene frühere Doornkaat-Gelände ist der ideale Standort für das Funktechnische Museum mit integriertem OV I09 Clubraum.

Der OV Norden hat mit der Arbeit begonnen und gibt allen Funkamateuren die Gelegenheit, mit Tat und Rat zu helfen. Spenden von historischen Geräten oder Eigenbaugeräten sind willkommen. In diesem Museum wird auch eine Extraabteilung für Funkamateure präsentiert.

Cpt. M. Landoulsi (DL1BDF),
E-Mail: dl1bdf@t-online.de

Kontakte können gern auch per Tel./Fax aufgenommen werden unter:

+49 93 11 25 19 oder mobil: +49 17 24 30 71 74



Antennenpark von DK0VD/p (10-m-4-Element-Yagi, FB3, 80-m-Groundplane, 40-m-Groundplane 2-Element-Array, 80-m-Delta Loop, 40-m-Delta Loop, 160-m-Dipol)

Fieldday-Team des OV Ravensburg, P09



■ Fielddays 2001 beim OV Ravensburg P09

Anfang Juni und September waren wir wieder mit unserer Clubstation DK0VD/P aus Straß, Gemeinde Berg bei Ravensburg, in der Luft. Familie Binder stellte uns ihre Obstplantage zum Aufbau der Funkstation und unseres Antennenparks zur Verfügung. Zwei 18-m-Kurbelmasten trugen eine 4-Element-Yagi für 10 m und ein FB33. Zusätzlich wurden noch eine 80-m- und 40-m-Delta-Loop eingesetzt. Auf 160 m funktionierte der Dipol ufb.

Die Fieldday-Station war auf Kurzwelle 24 h durchgehend im 4-h-Schichtbetrieb besetzt. An dieser Stelle ein großes Lob an die Operateure der FD-Mannschaft.

Das OV-Fieldday-Zelt wurde von Bernd, DC3GN, Gabi, DL4GCG, und Reiner, DL8GBT, betreut. Sie sorgten auch für die Verpflegung der Fieldday-Mannschaft. Der 1. Platz in der QRP-Klasse beim CW-Fieldday war für uns alle ein besonderes Highlight.

Eberhard Gindele, DL1GBQ, OVV P09

Diplome

■ Neues Kurzzeitdiplom des OV Bremerhaven

Der Deutsche Amateur-Radio-Club e.V., Ortsverband Bremerhaven, DOK I05, gibt aus Anlaß der 175-Jahr-Feier der Seestadt Bremerhaven und zum Gedenken an den Gründer Bremerhavens, den Bremer Bürgermeister Johann Smidt (1773–1857) dieses Kurzzeit-Diplom heraus, das von Funkamateuren und SWLs gleichermaßen beantragt werden kann. Das Diplom wird im Original mitsamt einer kleinen Chronik-Rückseite, auf welcher die wichtigsten hi-

storischen Daten der Entwicklung der Stadt Bremerhaven aufgeführt sind, in Laminatfolie eingeschweißt.

Diplombedingungen

Für einen Diplomantrag zählen alle Verbindungen vom 1. Januar bis 31. Dezember 2002 mit Stationen aus DL, aus deren jeweils letztem Buchstaben im Suffix des Rufzeichens das Wort „Bremerhaven“ zu bilden ist, plus drei Stationen mit einer 1, 7 und 5 im Rufzeichen.

Für einen fehlenden Buchstaben kann die Clubstation DK0SN mit dem DOK I05 bzw. mit dem Sonder-DOK „175BHV“ zusätzlich als Joker eingesetzt werden.

Der Sonder-DOK „175BHV“ wird in diesem Jahr zweimal für je vier Wochen QRV sein (1. bis 31. Mai sowie 1. bis 31. Juli 2002).

Betriebsarten

Das Diplom kann in FM, SSB, CW und in diesen Betriebsarten gemischt gearbeitet werden. Es gibt keine Bandbeschränkung, ausgenommen ist nur Packet-Radio.

Antrag und Kosten

Der Diplomantrag wird mit einem Logbuchauszug und der Gebühr von 6 € an folgende Adresse geschickt:

Rainer Blatt, DO1BRB,
Enge Straße 3, 27572 Bremerhaven

Ergänzungen zu den GSQA-UKW-Diplombedingungen

Ergänzend zu den im FUNKAMATEUR, Heft 1/02, S. 105, abgedruckten Diplombedingungen gelten beim GSQA-UKW für deutsche Antragssteller folgende Beschränkungen:

- Alle Verbindungen sind von beliebigen Standorten innerhalb ein und desselben Mittelfeldes, z.B. JO62, zu tätigen.
- Verbindungen über Relais zählen nicht, solche über Satelliten und ARTOBS sind hingegen statthaft.

Falk Weinhold, DK7YY
Postfach 700343, 10323 Berlin

Das Diplom zeigt einen Blick über den Alten und den Neuen Hafen der Stadt Bremerhaven von einem Schwarzweißfoto aus dem Jahre 1863 sowie ein aktuelles Bild in Farbe von diesem Gelände mitsamt dem Columbus-Center und einem Teil des Deutschen Schifffahrtsmuseums.



■ 13. Ostarrichi Amateurfunktage

Vom 13. bis 14. April 2002 finden die 13. Ostarrichi Amateurfunktage statt, ein Treffen für alle Funkamateure und SWLs, aber auch diejenigen, die sich einfach für den Amateurfunk mit allen seinen Spielarten interessieren. Veranstaltungsort ist der Ostarrichi Kulturhof im Zentrum von Neuhofen/Ybbs, bekannt von der großen Länderausstellung 1996. Es steht auf drei Etagen viel Ausstellungsplatz zur Verfügung. Alle modernen Multimedia-Kommunikationseinrichtungen sind vorhanden.

Die Veranstaltung findet diesmal zwei Wochen früher als vor zwei Jahren statt. Grund ist erstens die Verlegung des Flohmarkts in Neumarkt auf das letzte April-Wochenende und zweitens der frühe Beginn einer großen Weltraum-Sonderausstellung in Neuhofen/Ybbs. Weitere Informationen unter:

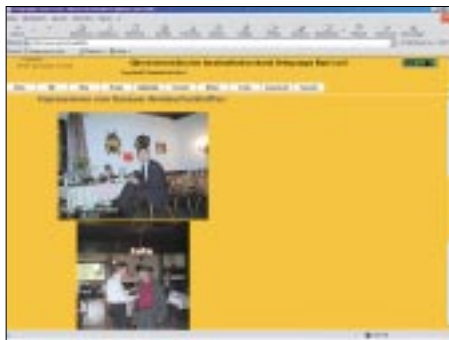
<http://www.elte.at/oaft2002.htm>.

Josef Waser, OE3JWC, Leopoldisdiedlung 96, A-3364 Neuhofen/Ybbs, Telefon/Fax: +43 7475 56782

■ Internationales Amateurfunktreffen in Gosau

Das XVIII. Internationale Amateurfunktreffen findet vom 5. bis 7. Juli 2002 in Gosau am Dachstein statt. In diesem Zeitraum liegt auch das bereits traditionelle Amateurfunktreffen.

Auch in diesem Jahr zeichnen in gewohnter Weise OM Ingo (OE2IKN) und das Team des GH. „Gamsjäger“, unterstützt vom Tourismusverband Gosau, für die Ausrichtung des Treffens verantwortlich.



Informationen zur Ortsgruppe Bad Ischl und Impressionen vom vergangenen Gosauer Amateurfunktreffen gibt's im Internet unter:
<http://www.qsl.net/adl504/>

Selbstverständlich können in diesem Jahr ebenfalls wieder die „Gosauer Amateurfunk-Leistungsnadel“ (in Gold, Silber oder Bronze) sowie das „Gosauer Fossilien-Diplom“ (plus Trophäe!!! – nur Goldnadelträger!) erarbeitet bzw. aufgestockt werden.

Das Sonder-Clubrufzeichen „OE5XXM“ mit dem Sonder-ADL 553 wurde erneut beim FMB-Linz beantragt und wird uns, so hoffen wir, zu gegebener Zeit zur Verfügung gestellt werden.

Treffpunkt ist, wie bereits gewohnt, der Gasthof/Pension „Gamsjäger“ („Herberge“) bei unserer „Herbergsmutter“ Anneliese in Gosau-Hintertal.

■ Programm

Freitag, 5. Juli 2002 – Anreisetag:

20 Uhr: Zwangloses Treffen der bereits zum Treffen angereisten Teilnehmer im Gasthaus „Gamsjäger“.

Samstag, 6. Juli 2002:

Ab 9 Uhr: Treffen vorm Tourismusverband Gosau/Dachstein. Einweisung und Information über das Krippensteinrelais OE5XKL/R4x (145,712 MHz). Eventuelle Quartierreservierungen, Anmeldung zur Leistungsnadel und/oder zum Fossilien-Diplom im Tourismusverbandsbüro bzw. bei OE2IKN. Anschließend Quartierbezug. Danach ...

12 Uhr: Gemeinsames Mittagessen im „Gamsjäger“. Anschließend...

Ab 14 Uhr: Abfahrt vom Gasthof nach Hallstadt. Dort angekommen, unternehmen wir eine gemütliche Wanderung im Echerntal zum Wasserfall und „Gletschergarten“.

Anschließend ... Essen/Jause/Einkehr im Gasthof „Hirlanz“. Danach Rückfahrt nach Gosau.

19 Uhr: Gemeinsames Abendessen bei unserer „Herbergsmutter“ im GH „Gamsjäger“.

20 Uhr: Offizieller Begrüßungsabend. Verleihung von erarbeiteten Nadeln, Diplomen und Trophäen. Open end.

Sonntag, 7. Juli 2002:

Zur freien Verfügung. Wanderungen in und um Gosau etc. Individuelle Ab-/Heimreise unter Tag und offizieller Ausklang des Treffens am Nachmittag.

Sollte das Wetter am Samstagnachmittag nicht mitspielen und eine Wanderung unmöglich machen, steht ab 14 Uhr die Besichtigung des Heimatmuseums Bad Goisern auf dem Programm. Es ist selbstverständlich, daß Teilnehmer eines Tagesprogramms jederzeit einsteigen können. Es wird jedoch ersucht, daß der Einstieg – pünktlich – zu den angeführten Zeiten und Treffpunkten erfolgt (Gruppentarife!). Mitzubringen sind schönes Wetter und viel gute Laune!

■ Sonstiges

Zimmerreservierungen, Ausschreibungen und Bedingungen zum Erwerb der „Gosauer Amateurfunk-Leistungsnadel“ (Gold, Silber, Bronze) bzw. des „Gosauer Fossilien-Diploms“ (nur für Goldnadelträger), von der DIG als Diplom (Nadel) im Rundbrief übernommen sowie Ortsprospekte können **nur** vom Tourismusverband Gosau am Dachstein getätigt werden (nicht bei OE2IKN!). Anschriften sind:

Tourismusverband Gosau am Dachstein

A-4824 Gosau 547

Tel.: +43 6136 8295; Fax: 8255

Gasthof/Pension „Gamsjäger“ (Fam. Nagl)

A-4825 Gosau-Hintertal 363

Tel.: 06136 8516; Fax: 8516-6

Ingo König, OE2IKN

O.Ö. Amateurfunkverband – OAFV

Ortsgruppe Bad Ischl – ADL: 504

Mondseer Straße 45, A-5340 St. Gilgen

Tel./Fax/AB: +43 6227 7000

mobil: +43 664 1422982

E-Mail: adl504@qsl.net

Inserentenverzeichnis

Albrecht Elektronik GmbH	289
Al-Towers Hummel	291
Andy's Funkladen; Bremen	303/305
Bogerfunk Funkanlagen GmbH.....	293/303/304
ClassicInternational	302
Communications Systems Rosenberg.....	292
Dierking; NF/HF-Technik	291
DIFONA Communications GmbH;	
Offenbach	294
Elektronik-Fundgrube; M. Queck	289
Elektronik-Service; R. Dathe	3.US
Fernschule Weber.....	290
Funkboerse.....	303
Funktechnik Grenz	297
Güttner; Ing.-Büro f. Datenfunk	289
Haro electronic; Bubesheim.....	294
Hau; Ing.-Büro f. Elektronik	297
ICOM (Europe) GmbH.....	4.US
KCT Weißfels; D. Lindner.....	292
KM Elektronik; Mering	303
Dieter Knauer; Funkelektronik.....	290
KN-Electronic; K. Nathan	293
Kusch; Dortmund	305
Liedtke GmbH; Maintal	299
maas funk-elektronik Importeur	289
Petri Elektronik	297
QRP project.....	298
QSL collection; Wien	290
Radau – Funktechnik; Lörrach.....	303
Sander electronIC; Berlin.....	298
Schönherr electronic; Chemnitz	290
Segor electronics; Berlin	293
Siebel Verlag	227
SSB Electronic GmbH; Iserlohn.....	297
TELCOM GmbH; Siegen	303
Theuberger Verlag GmbH.....	295/300/306
TRV – Techn. Requisiten Vorrath.....	304
UKW Berichte Telecommunication	290
Wienbrügge TELEFUNK; Göttingen.....	298
WiMo Antennen und	
Elektronik GmbH; Herxheim	299/304

Der Abonnement-Auflage dieser Ausgabe liegt eine Beilage für Abonnementwerbung für die Zeitschrift

„PC-Anwender-Handbuch“, Bonn (Postvertriebskennzeichen G 8562)

sowie ein Prospekt der Firma

Westfalia Technica GmbH, Hagen, bei.

Wir bitten um Ihre freundliche Beachtung.

ANZEIGENSEITE

ANZEIGENSEITE